

UNION ESCOSOL RAILES G1



DESCRIPCIÓN

Perfil de unión 150mm compatible para perfil G1 de aluminio.

MATERIALES

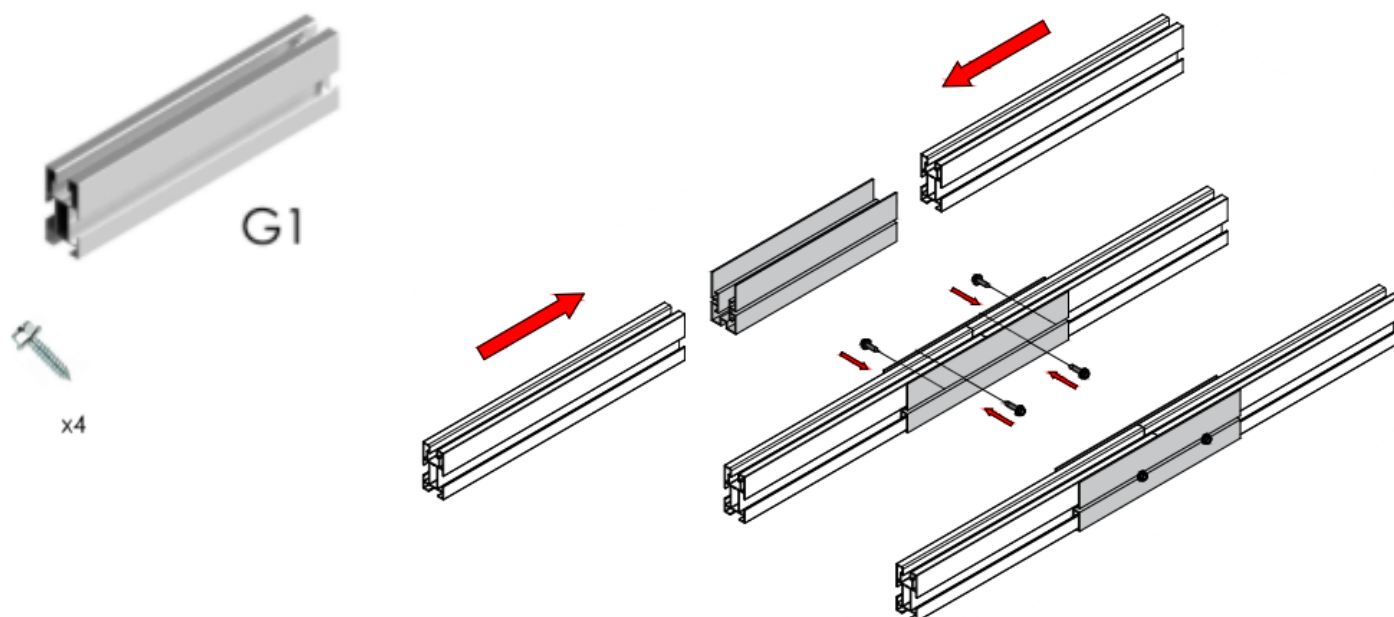
- Perfilaría de aluminio EN AW 6005A T6
- Tornillería de acero inoxidable A2-70

MONTAJE

Deslizar los perfiles G1 al interior de la unión UG1 hasta que se toquen y centrar la unión, quedando la misma distancia de cada perfil en su interior.



Código: SF05013



Para bloquear la unión, fijar con 4 tornillos de bloqueo a la altura de la ranura, 2 a cada lado del perfil, ligeramente desplazados para no coincidir en el mismo eje.