

MICRORAIL ALTA SILUETA S7



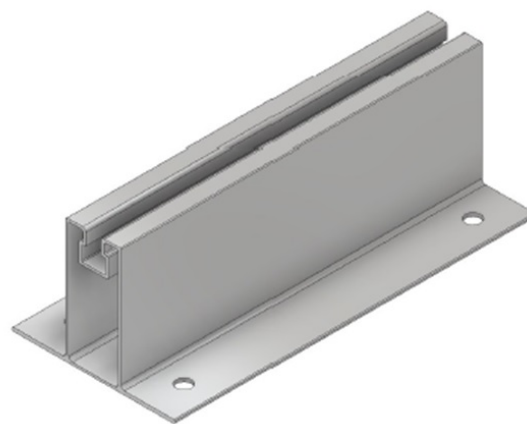
DESCRIPCIÓN:

Fijación para todo tipo de cubiertas de panel sándwich.

- Anclaje en el valle de la chapa.
- Perfilería de aluminio EN AW 6005A T6.
- Material 100% reciclable. Cómoda instalación.

Incluye:

- Tornillos S42.1 en acero cincado con arandelas de sellado EPDM.
- Junta de estanqueidad EPDM.



Código: SF05016

CARACTERÍSTICAS:

Superficie de instalación	Cubierta metálica
Superficie de anclaje	Atornillado directo a chapa metálica
Tornillería de anclaje	S42 - Tornillo autoladrante con arandela de sellado (4 uds. por pieza)
Materiales	Aluminio EN AW-6005A T6 (Crudo o anodizado) EPDM
Tornillería	S42 bimetálico autotaladrante con arandela de sellado
Formatos disponibles	Caja de 2 Ud. Caja de 20 Ud.
Dimensiones y peso embalaje	2 - 400 x 200 x 80 mm 0,70 kg 20 - 400 x 200 x 250 mm 6,00 kg
Dimensiones de Ud. (sin embalaje)	70 x 70 x 193 mm

DIMENSIONES (mm):

