

## PRESOR LATERAL ESCOSOL ALUMINIO PARA RAIL G1

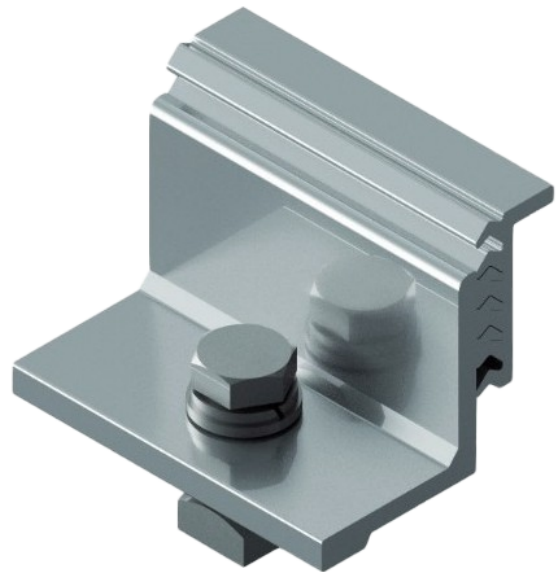
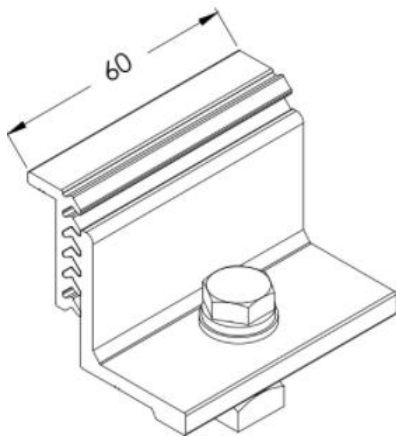


### DESCRIPCIÓN

Presor lateral de aluminio para la sujeción de módulos fotovoltaicos y compatibilidad con railes G1.

Válido para medidas de espesor de módulo de 30 mm a 50 mm. Para espesores diferentes solicitar bajo pedido.

### DIMENSIONES (mm)



Código: SF05020

### ESPESOR DE MÓDULOS ADMITIDOS

