

SISTEMA DE SOPORTACIÓN

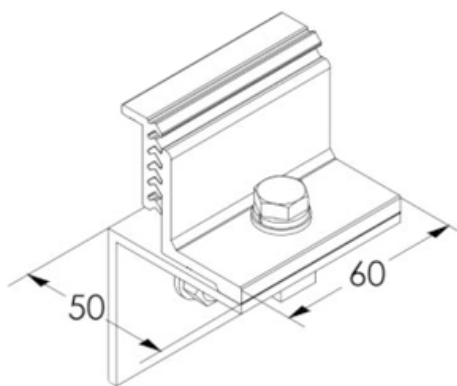


DESCRIPCIÓN

Presor inferior escosol aluminio para rail g1 y módulos en horizontal perfil de 30 a 50 mm.

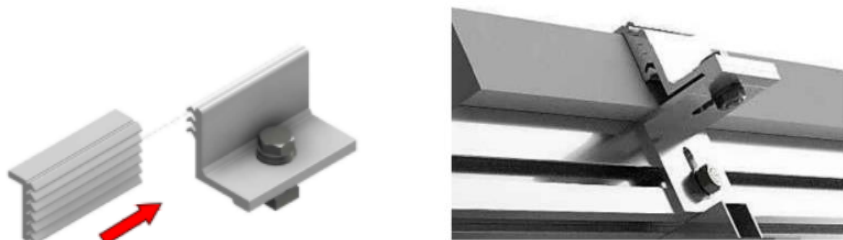
El presor se utiliza para anclar módulos fotovoltaicos al perfil de montaje. Dispone de un sistema de regulación en altura para fijación de paneles desde 30 a 50mm de alto de marco.

DIMENSIONES (mm)



Código: SF05024

MONTAJE



ESPEORES DE MÓDULOS ADMITIDOS

