

SOPORTE FOTOVOLTAICO E-CARPOT PARK SUR



DESCRIPCIÓN:

Esta marquesina solar ofrece una solución práctica y estética para cubrir plazas de aparcamiento, proporcionando protección contra el sol y la lluvia, a la vez que genera energía limpia. Su diseño permite instalar paneles solares en el techo, aprovechando la energía solar para alimentar tu hogar o negocio.

La marquesina PR1 se adapta a tus necesidades, ofreciendo diferentes opciones de tamaño, desde plazas individuales hasta configuraciones de plazas múltiples. La inclinación del techo de 5 grados optimiza la captación solar, mientras que la altura libre de 2,20 metros facilita el acceso y el estacionamiento.

CARACTERÍSTICAS:

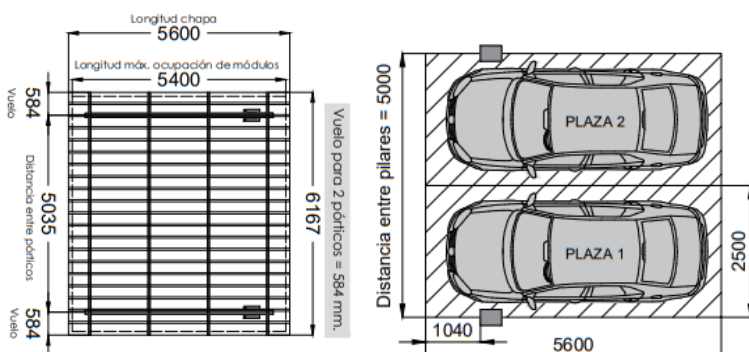
- Tamaño plaza: 2,50 x 5,60 m
- Disponible desde 2 plazas hasta 20 plazas
- Disposición de los módulos en horizontal.
- Inclinación estándar 5°.
- Altura libre 2,20 m
- Viento: Hasta 110 km/h
- Nieve: 40 kg/m²
- Materiales:
 - Pilares, vigas y correas en acero galvanizado en caliente por inmersión.
 - Calidad del acero S275 Perfilaría de aluminio EN AW 6005A T6 Iomillería de acero inoxidable A2-70.

ACABADOS:

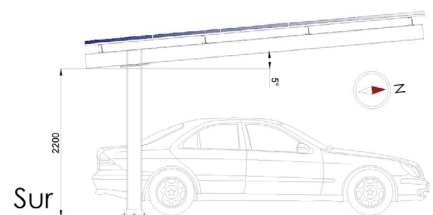
Pilares, vigas y correas en acero galvanizado en caliente por inmersión.

Cubierta de chapa metálica prelacada color blanco pirineo, espesor de la chapa 0,5 mm.

ESQUEMA:



Código: SF05300_SF05303



Se requiere cimentación previa a la instalación de la marquesina. Tornillería de anclaje a suelo no incluida.

