


MC-F

Electrobombas sumergibles con bridas

BICANAL

 Aguas residuales

 Uso civil

 Uso industrial

※ Su rendimiento y fiabilidad superiores son el resultado del uso de materiales de alta calidad y resistencia



CAMPO DE PRESTACIONES

- Caudal hasta **1600 l/min** (96 m³/h)
- Altura hasta **25 m**

USOS E INSTALACIONES

Las electrobombas de la serie **MC-F**, fabricadas en hierro fundido de considerable grosor, alta solidez, resistencia a la abrasión y durabilidad, están equipadas con un rodete BICANAL que permite el drenaje de líquidos con presencia de cuerpos sólidos en suspensión, con fibra corta. Por lo tanto, son adecuadas para transportar **aguas residuales y de alcantarillado, aguas mezcladas con lodos, aguas subterráneas y aguas superficiales** para aplicaciones en edificios de apartamentos, edificios públicos, industrias, estacionamientos, aparcamientos subterráneos, áreas de lavado, etc.

LÍMITES DE UTILIZO

- Profundidad bajo el nivel del agua hasta **10 m** (con cable de alimentación de longitud adecuada)
- Temperatura del líquido hasta **+40 °C**
- Paso de cuerpos sólidos en suspensión:
 - hasta **Ø 50 mm** para **MC /50-F**
 - hasta **Ø 65 mm** para **MC /65-F**
- **Inmersión mínima para servicio continuo:**
 - **320 mm** para **MC /50**
 - **360 mm** para **MC /65**

EJECUCIÓN

- ※ Cable de alimentación de longitud **10 m**
- ※ Interruptor con flotador para versiones monofásicas
- ※ Cuadro eléctrico para versiones monofásicas

EJECUCIONES A PEDIDO

- ※ KIT pie de acoplamiento
- ※ Cuadro eléctrico **QES** para electrobombas trifásicas
- ※ Otras tensiones o frecuencias a 60 Hz

GARANTÍA

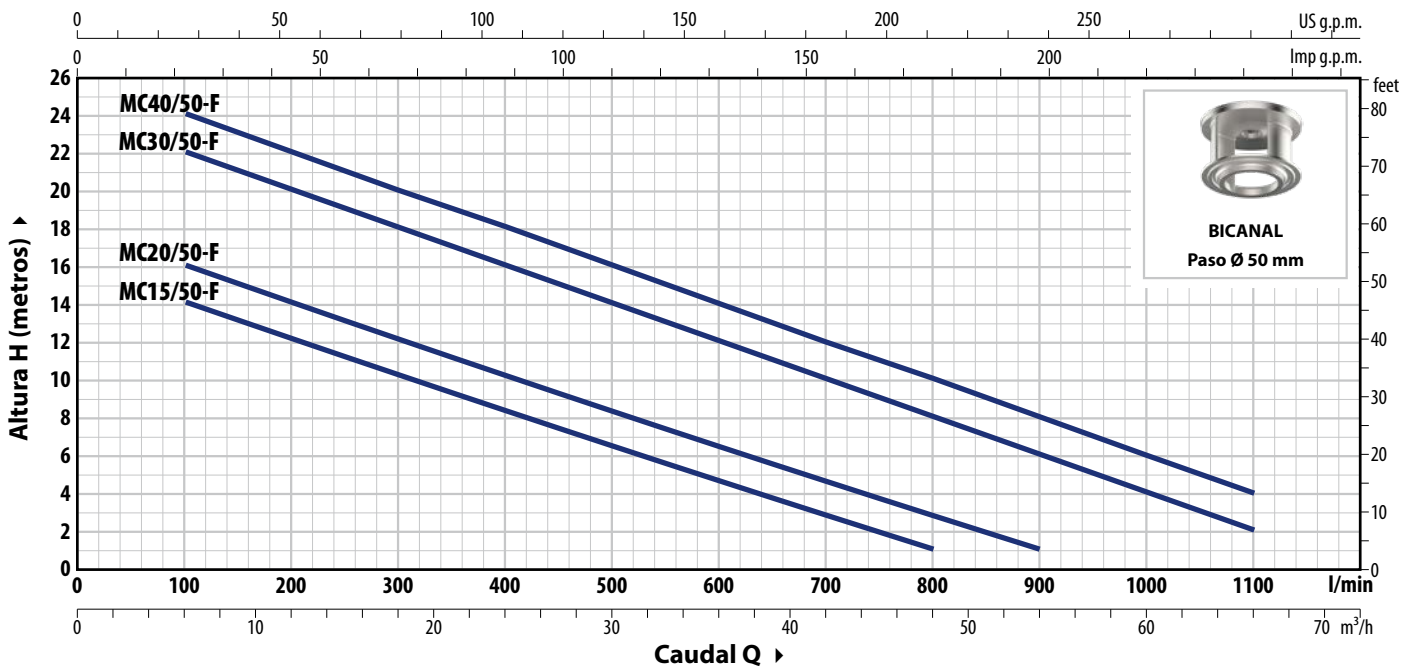
- ※ **Para las versiones trifásicas, la garantía es válida si el térmico incorporado en el bobinado está conectado al cuadro eléctrico.**

PATENTES - MARCAS - MODELOS

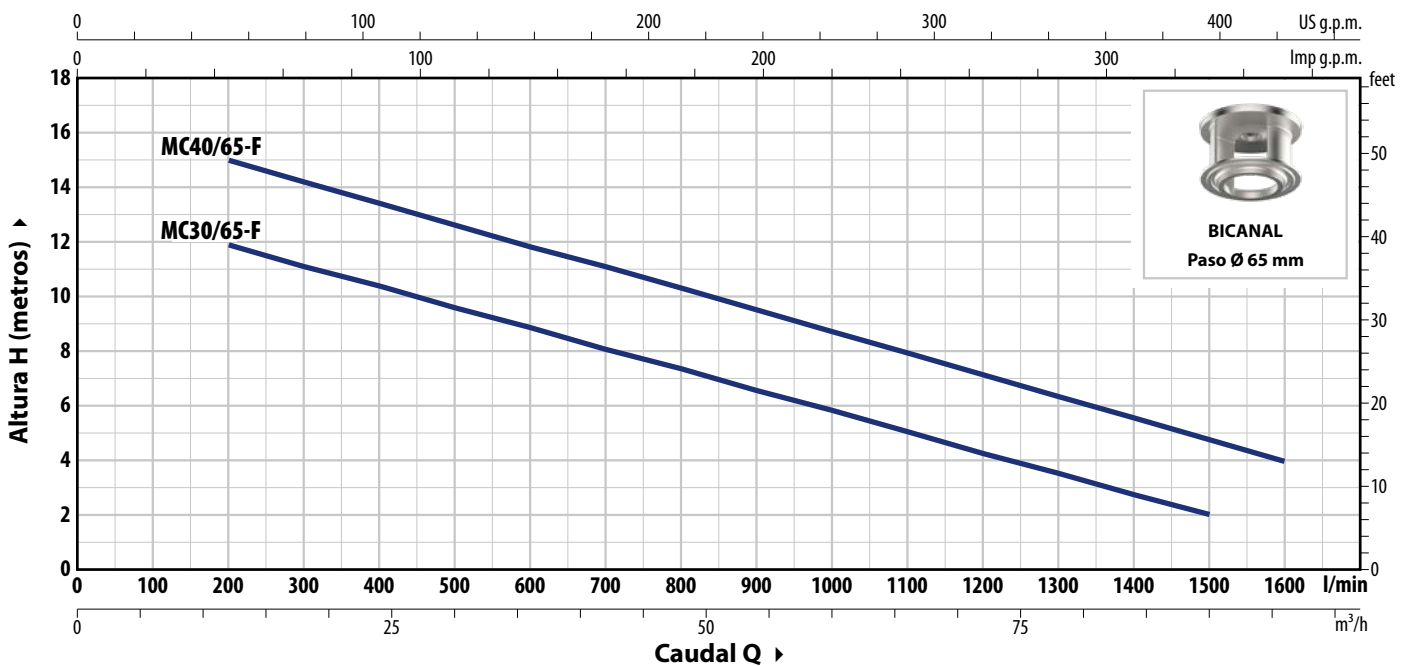
- Patente n° IT0001428923

CURVAS Y DATOS DE PRESTACIONES

50 Hz



Código	Modelo	Código	Modelo	POTENCIA (P2)		Q	H m																
				kW	HP		m³/h	0	6	12	18	24	30	36	42	48	54	60	66				
Monofásico		Trifásico				l/min	0	100	200	300	400	500	600	700	800	900	1000	1100					
AC44480	MCm 15/50-F	AC44484	MC 15/50-F	1.1	1.5	H m	16	14	12.5	10.5	8.5	6.5	4.5	3	1	-	-	-					
AC44481	MCm 20/50-F	AC44485	MC 20/50-F	1.5	2		18	16	14	12.5	10.5	8.5	6.5	5	3	1	-	-					
AC44482	MCm 30/50-F	AC44486	MC 30/50-F	2.2	3		24	22	20	18	16	14	12	10	8	6	4	2					
-	-	AC44487	MC 40/50-F	3	4		25	24	22	20	18	16	14	12	10	8	6	4					



Código	Modelo	Código	Modelo	POTENCIA (P2)		Q	H m												
				kW	HP		m³/h	0	12	24	36	48	60	66	72	90	96		
Monofásico		Trifásico				l/min	0	200	400	600	800	1000	1100	1200	1500	1600			
AC44483	MCm 30/65-F	AC44488	MC 30/65-F	2.2	3	H m	13	12	10.5	9	7.5	6	5	4.5	2	-			
-	-	AC44489	MC 40/65-F	3	4		17	15	13.5	12	10.5	8.5	8	7	4.8	4			

Q = Caudal H = Altura manométrica total

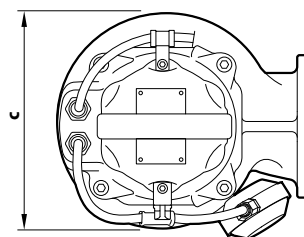
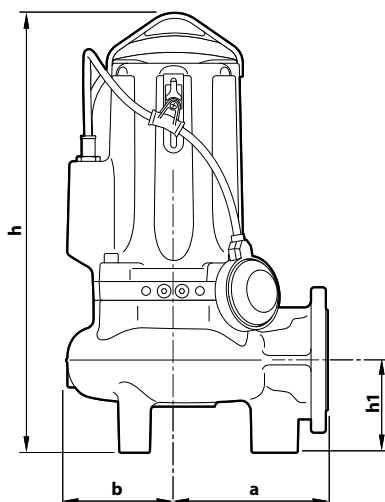
Tolerancia de las curvas de prestaciones según EN ISO 9906 Grado 3B.

CONSUMOS

TIPO	TENSIÓN
Monofásico	230 V
MCm 15/50-F	10.5 A
MCm 20/50-F	14.0 A
MCm 30/50-F	18.0 A
MCm 30/65-F	14.0 A

TIPO	TENSIÓN
Trifásico	400 V
MC 15/50-F	4.5 A
MC 20/50-F	5.0 A
MC 30/50-F	6.5 A
MC 40/50-F	7.0 A
MC 30/65-F	6.5 A
MC 40/65-F	7.5 A

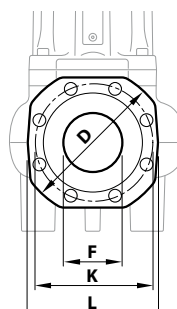
DIMENSIONES Y PESOS



TIPO		Paso cuerpos sólidos	DIMENSIONES mm					kg	
Monofásico	Trifásico		a	b	c	h	h1	1~	3~
MCm 15/50-F	MC 15/50-F	50 mm	170	119	242	487	102	43.6	42.0
MCm 20/50-F	MC 20/50-F					513 487		44.6	43.5
MCm 30/50-F	MC 30/50-F					513		50.0	45.5
-	MC 40/50-F					-		-	49.8
MCm 30/65-F	MC 30/65-F	65 mm	210	120	246	547 521	123	51.8	48.0
-	MC 40/65-F					547		-	52.8

BRIDA DE LA BOCA

TIPO	BRIDA	F	K	D	L	ORIFICIOS	
						N°	Ø (mm)
MC /50-F	DN65 (PN10)	2½"	145	185	160	4	18
MC /65-F	DN80 (PN10)	3"	160	200	180	8	18



CARACTERÍSTICAS CONSTRUCTIVAS

1 Cuerpo bomba Hierro fundido con tratamiento de cataforesis con boca embrizada y roscada ISO 228/1

2 Rodete Tipo BICANAL en acero inoxidable **AISI 304** microfundido

3 Soporte del motor Hierro fundido con tratamiento de cataforesis

4 Soporte Hierro fundido con tratamiento de cataforesis

5 Eje motor Acero inoxidable **AISI 431**

6 Doble sello mecánico con cámara de aceite interpuesta

Sello	Eje	Posición	Materiales
STA-22	Ø 22 mm	Lado motor	Cerámica / Grafito / NBR
STA-20	Ø 20 mm	Lado bomba	Carburo de silicio / Carburo de silicio / NBR

7 Motor Eléctrico

MCm-F: monofásico 230 V - 50 Hz con protección térmica del motor integrada en el bobinado

MC-F: trifásico 400 V - 50 Hz

✳ con térmico incorporado en el bobinado (para conectar al cuadro eléctrico suministrado a pedido)

- Aislamiento: clase F
- Protección: IP X8

Cuadro eléctrico
(de serie para versiones monofásicas)



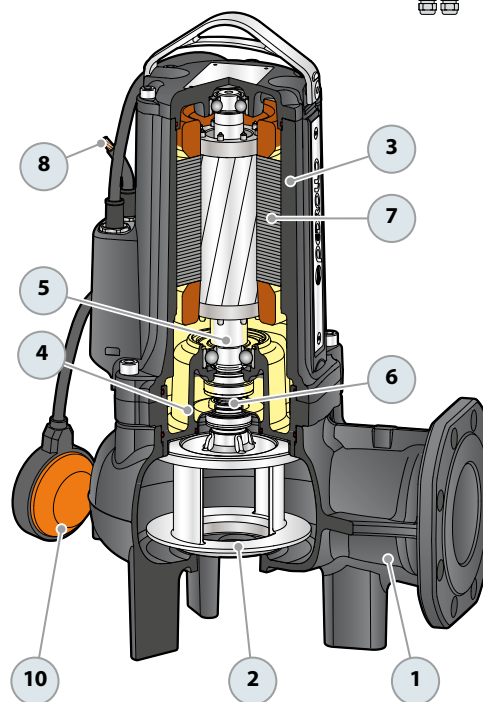
8 Cable de alimentación

✳ De 10 metros tipo "H07 RN-F"

9 Cuadro eléctrico (sólo para versiones monofásicas)

Con condensador e interruptor de protección del motor con rearme manual

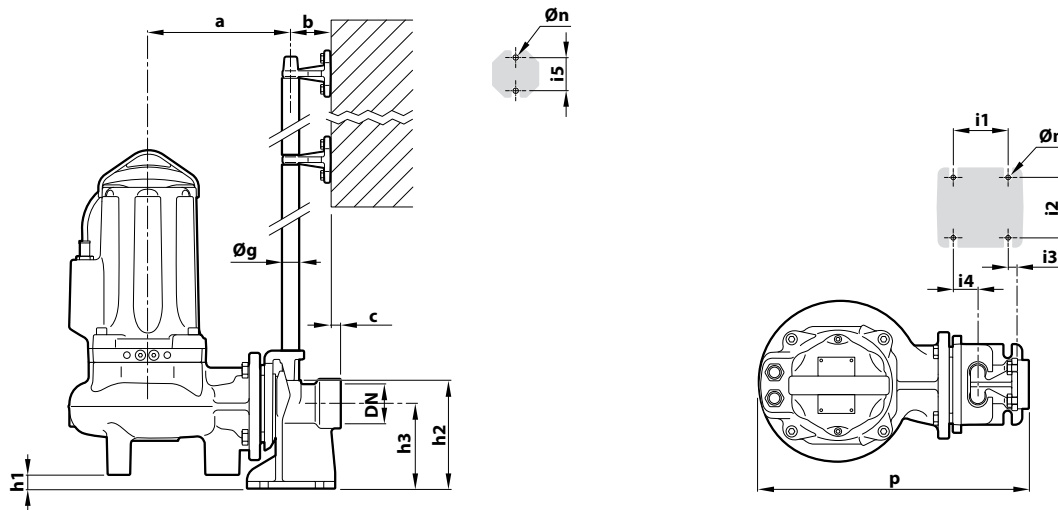
10 Interruptor con flotador (sólo para versiones monofásicas)



OPCIONAL - Base de apoyo
(Cód. ASSBAVM)

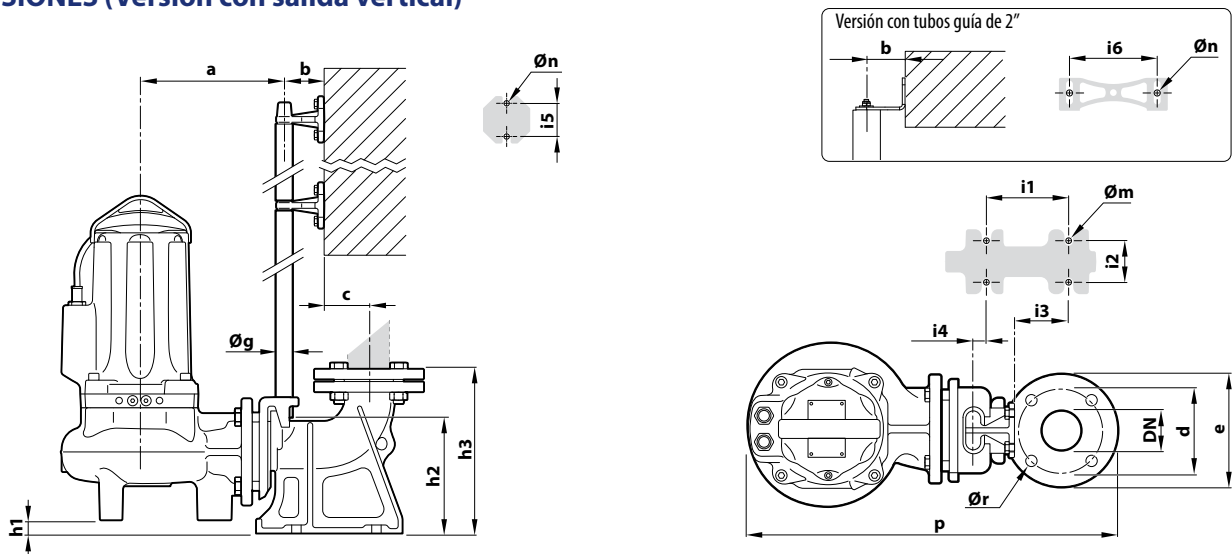


DIMENSIONES (Versión con salida horizontal)



TIPO	Cuerpos sólidos mm	BOCA DN	DIMENSIONES mm														
			a	b	c	p	h1	h2	h3	i1	i2	i3	i4	i5	Øg	Øm	Øn
VXC /50 -F	Ø 50	2"	216	61	17	412	28	165	130	85	94	16	40	50	¾"	12	11
MC /50 -F																	

DIMENSIONES (Versión con salida vertical)



Versión con tubos guía de ¾"

TIPO	Cuerpos sólidos mm	BOCA DN	DIMENSIONES mm																	
			a	b	c	d	e	p	h1	h2	h3	i1	i2	i3	i4	i5	Øg	Øm	Øn	Ør
VXC /50 -F	Ø 50 mm	2½"	213	61	52	125	165	526	25.5	164	215	120	72	62	3	50	¾"	14	11	18
MC /50 -F																				
VXC /65 -F	Ø 65 mm	3" (PN6)	253	61	69	150	190	598	46	216	279	130	112	84	15	50	¾"	14	11	18
MC /65 -F																				

Versión con tubos guía de 2"

TIPO	Cuerpos sólidos mm	BOCA DN	DIMENSIONES mm																		
			a	b	c	d	e	p	h1	h2	h3	i1	i2	i3	i4	i5	i6	Øg	Øm	Øn	Ør
VXC /50 -F	Ø 50 mm	3" (PN10)	320	85	95	160	200	718	105	265	392	250	150	35	-130	-	187	2"	22	13.5	18
MC /50 -F																					
VXC /65 -F	Ø 65 mm	3" (PN10)	359	85	95	160	200	760	84	256	392	250	150	35	-130	-	187	2"	22	13.5	18
MC /65 -F																					

VERSIÓN CON SALIDA HORIZONTAL Y TUBOS GUÍA DE ¾"

Para VXC /50-F, MC /50-F	Cód. ASSVXCF051	DN 2"
---------------------------------	-----------------	--------------

 ※ **Kit formado por:**


Pie de acoplamiento



Guía de deslizamiento con tornillos y junta



Soporte para tubos guía


VERSIÓN CON SALIDA VERTICAL Y TUBOS GUÍA DE ¾"

Para VXC /50-F, MC /50-F	Cód. ASSVXCF051V	DN 2½"
Para VXC /65-F, MC /65-F	Cód. ASSVXCF071V	DN 3"

VERSIÓN CON SALIDA VERTICAL Y TUBOS GUÍA DE 2"

Para VXC /50-F, MC /50-F	Cód. ASSVXCF0704V	DN 3"
Para VXC /65-F, MC /65-F	Cód. ASSVXCF0705V	

 ※ **Kit formado por:**


Pie de acoplamiento completo con contrabrida



Guía de deslizamiento con tornillos y junta



Soporte para tubos guía


● ACCESORIOS QUE SE PUEDEN PEDIR
GUÍA DESLIZANTE

※ Para VXC /50-F, MC /50-F con tubos guía Ø ¾"	Cód. ASSFL0017
※ Para VXC /65-F, MC /65-F con tubos guía Ø ¾"	Cód. ASSFL0018
※ Para VXC /50-F, MC /50-F con tubos guía Ø 2"	Cód. ASSFL071
※ Para VXC /65-F, MC /65-F con tubos guía Ø 2"	Cód. ASSFL072

Con tornillos y juntas



para tubos guía Ø ¾"



para tubos guía Ø 2"

SOPORTE INTERMEDIO TUBOS GUÍA

※ Para tubos guía Ø ¾"	Cód. 859SV340INTFA
※ Para tubos guía Ø 2"	Cód. 859SV349INTFA

Por razones de estabilidad, interponer un soporte:

- cada 2 metros con tubos guía de ¾" (obligatorio)
- cada 3 metros con tubos guía de 2" (recomendado)



para tubos guía Ø ¾"



para tubos guía Ø 2"

TUBO GUÍA (en acero inoxidable AISI 304)

※ Tubo guía Ø ¾" de 2 metros	Cód. 54SARTG0052F
※ Tubo guía Ø ¾" de 3 metros	Cód. 54SARTG0053F
※ Tubo guía Ø ¾" de 6 metros	Cód. 54SARTG0056F
※ Tubo guía Ø 2" de 3 metros	Cód. 54SARTG0063F
※ Tubo guía Ø 2" de 6 metros	Cód. 54SARTG0066F

