


HF Electrobombas centrífugas



► Caudales altos

 Aguas limpias

 Uso agrícola

 Uso industrial



CAMPO DE PRESTACIONES

- Caudal hasta **2400 l/min** (144 m³/h)
- Altura hasta **24.5 m**

USOS E INSTALACIONES

Se recomienda su uso en ambientes civiles y agrícolas.

El alto rendimiento que puede alcanzarse y la posibilidad de uso continuo hacen que el empleo de estas electrobombas resulte ventajoso para el riego por aspersión y por goteo, para la extracción de agua de lagos, ríos, pozos o para una amplia variedad de usos industriales caracterizados por la necesidad de alcanzar caudales considerables en relación con alturas de elevación medias-bajas.

MOTOR ELÉCTRICO

Las electrobombas trifásicas están equipadas con motores eléctricos de nuevo desarrollo, diseñados para funcionar con variadores, que garantizan un funcionamiento equilibrado y silencioso.

Las clase de eficiencia **IE3** para motores trifásicos, **IE2** para motores monofásicos, aislamiento de clase F y protección IPX4.

LÍMITES DE UTILIZO

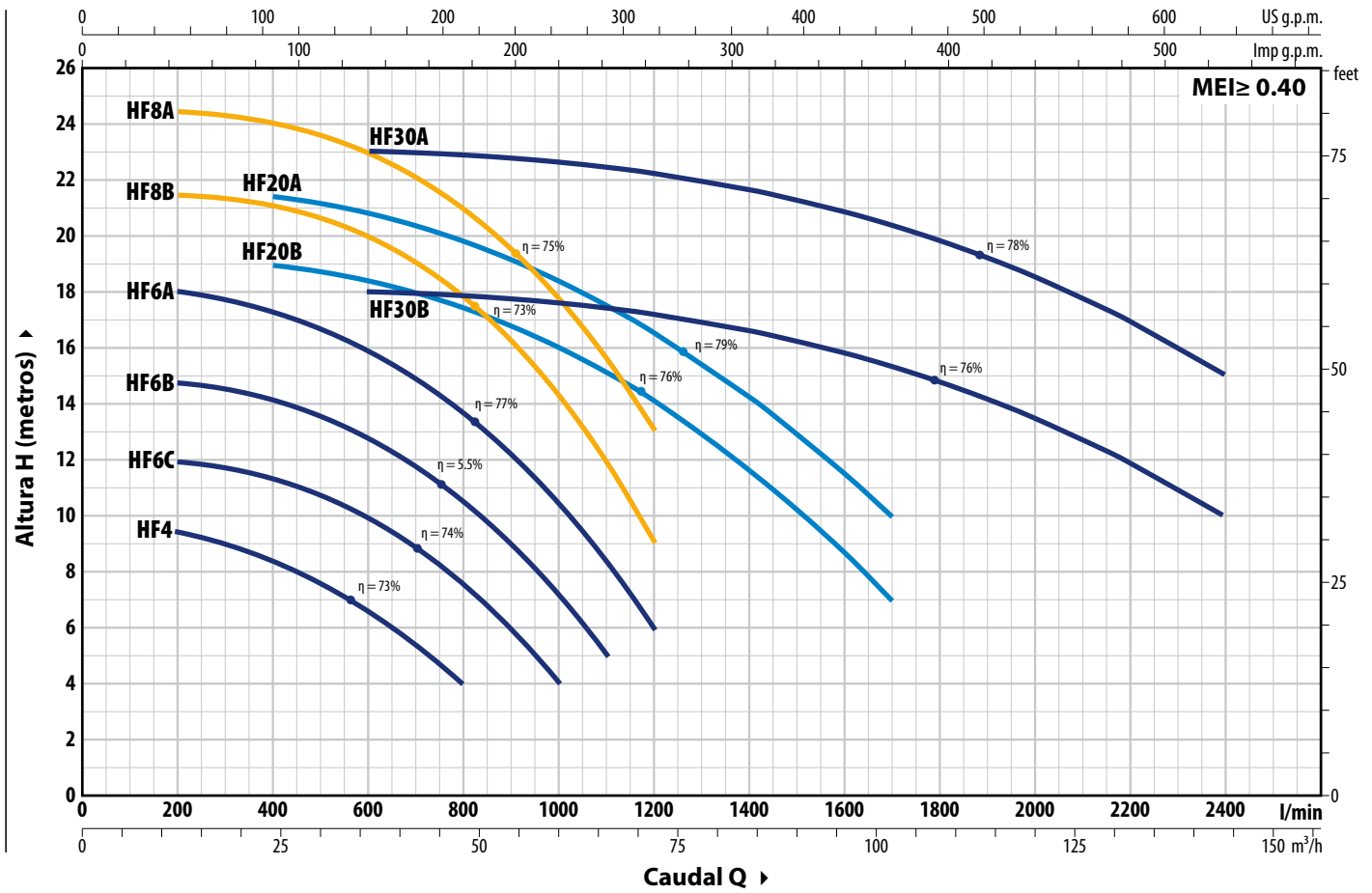
- Altura de aspiración manométrica de hasta **7 m**
- Temperatura del líquido de **-10 °C** hasta **+90 °C**
- Temperatura ambiente hasta **+40 °C**
- Presión máxima en el cuerpo de la bomba:
 - **6 bar** para HF 4
 - **10 bar** para HF 6-8-20-30

EJECUCIONES A PEDIDO

- ✘ Sello mecánico especial
- ✘ Otras tensiones o frecuencias a 60 Hz

CURVAS Y DATOS DE PRESTACIONES – HS=0 m

50 Hz



Código	Modelo	Código	Modelo	POTENCIA (P2)		1~	3~	Q	m³/h	Caudal (l/min)															
				kW	HP					0	12	18	24	30	36	42	48	60	66	72	102	114	144		
AC43562	HFm 4	AC43565	HF 4	0.75	1	IE2	IE3	H m	9.8	9.5	9	8.5	7.6	6.6	5.4	4	-	-	-	-	-	-			
AC43563	HFm 6C	AC43566	HF 6C	1.1	1.5				12	12	11.8	11.4	10.8	10	9	7.6	4	-	-	-	-	-	-		
AC43564	HFm 6B	AC43567	HF 6B	1.5	2				14.8	14.8	14.6	14.2	13.6	12.8	11.8	10.5	7.2	5	-	-	-	-	-		
-	HFm 6A	AC43568	HF 6A	2.2	3				18.5	18	17.8	17.4	16.8	16	15	13.7	10.4	8.4	6	-	-	-	-		
-	-	AC43569	HF 8B	3	4				21.5	21.5	21.4	21	20.7	20	19	17.8	14.3	12	9	-	-	-	-		
-	-	AC43570	HF 8A	4	5.5				24.5	24.5	24.4	24	23.6	23	22	21	17.7	15.6	13	-	-	-	-		
-	-	AC43571	HF 20B	3	4				19	-	-	19	18.8	18.4	18	17.5	16	15.2	14.2	7	-	-	-		
-	-	AC43572	HF 20A	4	5.5				21.5	-	-	21.5	21.3	21	20.5	20	18.5	17.6	16.6	10	-	-	-		
-	-	AC43573	HF 30B	5.5	7.5				18	-	-	-	-	18	17.9	18	17.6	17.4	17.2	15.3	14.2	10	-		
-	-	AC43574	HF 30A	7.5	10				23	-	-	-	-	23	23	22.8	22.6	22.4	22.2	20.4	19.2	15	-		

Q = Caudal H = Altura manométrica total HS = Altura de aspiración

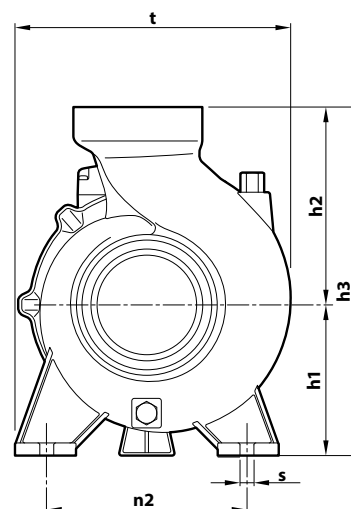
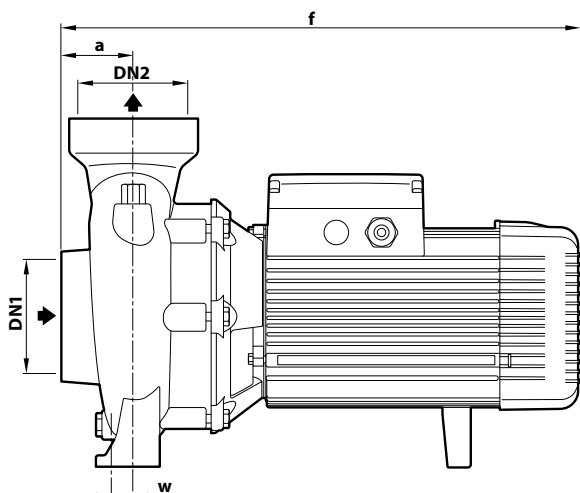
Tolerancia de las curvas de prestaciones según EN ISO 9906 Grado 3B.

CONSUMOS

TIPO	TENSIÓN
Monofásico	230 V
HFm 4	5.9 A
HFm 6C	8.8 A
HFm 6B	10.4 A
HFm 6A	13.5 A

TIPO	TENSIÓN			
	230 V - Δ	400 V - ʘ	400 V - Δ	690 V - ʘ
Trifásico				
HF 4	4.3 A	2.5 A	-	-
HF 6C	6.2 A	3.6 A	-	-
HF 6B	7.8 A	4.5 A	-	-
HF 6A	9.0 A	5.2 A	-	-
HF 8B	13.0 A	7.5 A	-	-
HF 8A	15.7 A	9.1 A	-	-
HF 20B	14.7 A	8.5 A	-	-
HF 20A	15.2 A	8.8 A	-	-
HF 30B	-	-	12.3 A	7.1 A
HF 30A	-	-	16.5 A	9.5 A

DIMENSIONES Y PESOS



TIPO		BOCAS		DIMENSIONES mm									kg	
Monofásico	Trifásico	DN1	DN2	a	f	h1	h2	h3	t	n2	w	s	1~	3~
HFm 4	HF 4	2½"	2½"	47	317	97	143	240	198	155	-63	10	14.5	14.5
HFm 6C	HF 6C	3"	3"	68	408	120	190	310	240	178	5	12	25.7	25.7
HFm 6B	HF 6B												26.8	26.8
HFm 6A	HF 6A												29.6	29.6
-	HF 8B	4"	4"	71	474	132	180	312	245	190	27	14	-	37.6
-	HF 8A												-	41.0
-	HF 20B												-	37.6
-	HF 20A								-				41.0	
-	HF 30B								497				-	52.0
-	HF 30A								547				-	58.0

CARACTERÍSTICAS CONSTRUCTIVAS

1 Cuerpo bomba Hierro fundido, con conexiones roscadas ISO 228/1

2 Tapa Hierro fundido (acero inoxidable **AISI 304** para HF 4)

3 Rodete Acero inoxidable **AISI 304** para HF 4-6
Latón para HF 8
Hierro fundido para HF 20, HF 30

4 Sello mecánico	Electrobomba	Sello	Eje	Materiales
HF 4		AR-14	Ø 14 mm	Cerámica / Grafito / NBR
HF 6		FN-18	Ø 18 mm	Grafito / Cerámica / NBR
HF 8, HF 20		FN-20	Ø 20 mm	Grafito / Cerámica / NBR
HF 30		FN-24	Ø 24 mm	Grafito / Cerámica / NBR

5 Eje motor Acero inoxidable **AISI 431**

6 Motor eléctrico **HFm:** monofásico 230 V - 50 Hz con protección térmica del motor integrada en el bobinado.
HF: trifásico 230/400 V - 50 Hz hasta 4 kW
400/690 V - 50 Hz de 5.5 a 7.5 kW.

※ Las electrobombas están equipadas con motores de alta eficiencia (IEC 60034-30-1)
clase **IE2** para los modelos monofásicos
clase **IE3** para los modelos trifásicos

Servicio continuo **S1**

