

ACUMULADORES ESMALTADOS ACS CON DOBLE SERPENTÍN AS-2E

BAXI

DESCRIPCIÓN:

Fabricados en acero esmaltado.

Circuito primario con serpentines cónicos de alto rendimiento.

Aislamiento del depósito mediante espuma rígida de poliuretano inyectado, libre de CFC.

Incorpora la protección por ánodo de sacrificio de magnesio.

Incorpora indicador del estado del ánodo.

Garantía 5 años (ver condiciones en la tarjeta que se adjunta con el producto).

Permiten acoplar los grupos hidráulicos para solar en el acumulador.

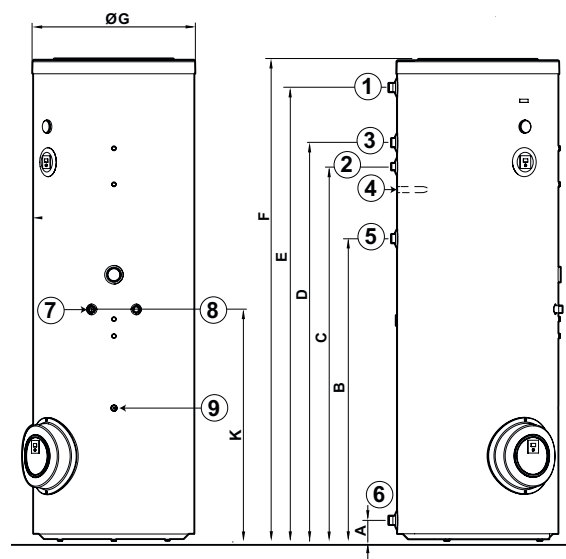
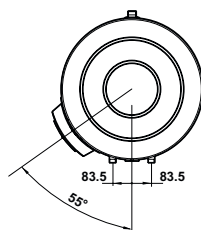


Modelo		AS 200-2E	AS 300-2E	AS 500-2E
Código		BR84073	BR84074	BR84077
Volumen ACS	l	225	300	500
Tipo de intercambiador		2 Serpentines		
Superficie serpentín superior	m ²	0,76	1	0,76
Volumen serpentín superior	l	5,1	6,7	5,1
Superficie serpentín inferior	m ²	1,2	1,5	1,9
Volumen serpentín inferior	l	8,1	10,1	12,8
Instalación		Vertical	Vertical	Vertical
Presión Máx. primario	bar	10	10	10
Temp. Máx. primario	°C	110	110	110
Presión Máx. secundario	bar	10	10	10
Temp. Máx. secundario	°C	95	95	95
Clase de eficiencia energética		C	C	C
Peso en vacío	kg	106	129	184

DIMENSIONES:

Modelo		AS 200-2E	AS 300-2E	AS 500-2E
Código		BR84073	BR84074	BR84077
A	mm	70,5	70,5	71
B	mm	912	1127	1133
C	mm	1092	1397	1358
D	mm	1182	1487	1448
E	mm	1323,5	1694	1666
F	mm	1422,5	1795,5	1812
G (Ø)	mm	605	605	805
K	mm	682	862	948

1. Salida de agua caliente sanitaria G 1"
2. Retorno de agua caliente sanitaria G 3/4"
3. Entrada del intercambiador G 1"
4. Sonda de agua caliente sanitaria
5. Salida del intercambiador G 1"
6. Entrada de agua fría sanitaria y orificio de vaciado G 1"
7. Entrada del intercambiador solar G 3/4"
8. Salida del intercambiador solar G 3/4"
9. Emplazamiento de la sonda solar



AS 200-2E, AS 300-2E