

ANTIVIBRADORES CAUCHO

TIPO A

- Estas suspensiones antivibratorias son utilizadas en compresión, cizalla o en combinación de compresión y cizalla (nunca en tracción) para la protección de las más severas vibraciones, choques y ruidos.

- Están constituidas por dos armaduras paralelas adheridas al caucho en forma de trapecio y con dos tornillos de fijación.

- En la fabricación de estos pies de máquina se emplean mezclas de caucho natural de alta calidad por lo que se debe evitar toda proyección de hidrocarburos.

- Teniendo en cuenta las tolerancias de dureza en los elastómeros, las características mecánicas de estas soluciones antivibratorias pueden presentar diferencias.

APLICACIONES:

- Ventiladores industriales.
- Aire acondicionado: climatizadores condensadoras, consolas.
- Frío industrial.
- Compresores, etc.
- Maquinaria de ascensores.
- Cabinas aisladas.
- Bancadas.
- Vibradores-alimentadores.

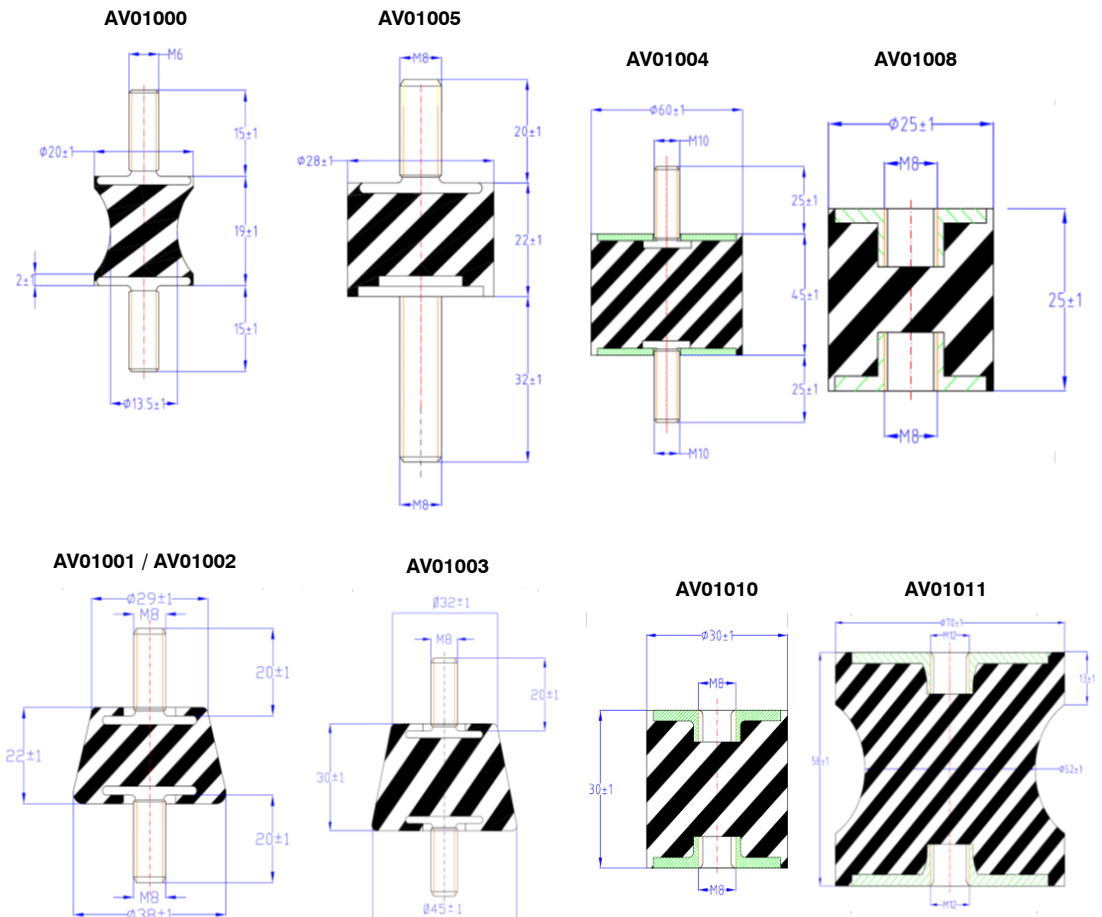


CARACTERÍSTICAS TÉCNICAS:

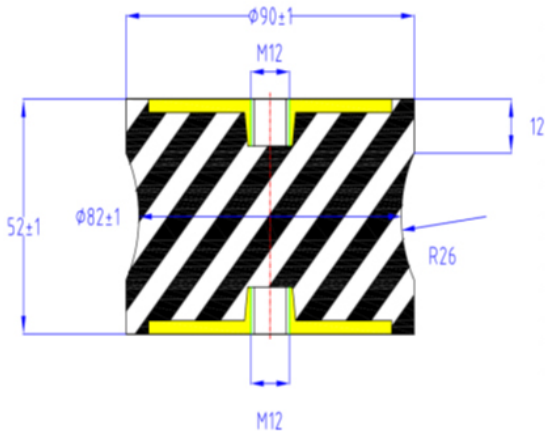
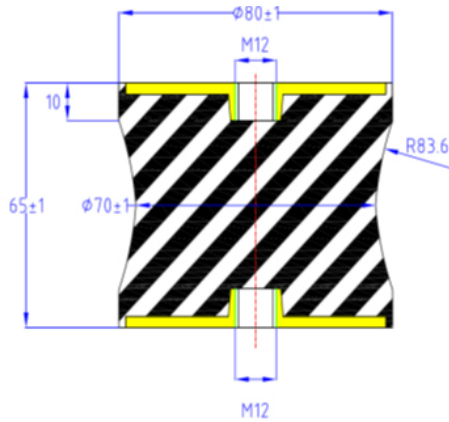
Código	Artículo	Rosca	Partes metálicas	Acabado	Dureza (shöre)	Carga máx kg	Flecha mm
ESPÁRRAGOS AMBOS LADOS							
AV01000	A 20	M6	Acero 22B2 Calidad 8.8 s/din1654	Zincado Zn8 s/ UNE 12.329:2001	60	12	4
AV01005	A 28/20 con espárrago 20 y 35 mm	M8	Acero 22B2 Calidad 8.8 s/din1654	Zincado Zn8 s/ UNE 12.329:2001	50	60	5
AV01001	A 35b gris blando	M8	Acero 22B2 Calidad 8.8 s/din1654	Zincado Zn8 s/ UNE 12.329:2001	40	30	5
AV01002	A 35 negro	M8	Acero 22B2 Calidad 8.8 s/din1654	Zincado Zn8 s/ UNE 12.329:2001	60	50	5
AV01003	A 45	M8	Acero 22B2 Calidad 8.8 s/din1654	Zincado Zn8 s/ UNE 12.329:2001	60	115	6
AV01004	A 6045	M10	Acero AP13 s/ UNE-EN 10.111-98	Zincado Zn8 s/ UNE 12.329:2001	50	250	9

Código	Artículo	Rosca	Partes metálicas	Acabado	Dureza (shöre)	Carga máx. kg	Flecha mm
PLANO SIN ESPÁRRAGOS TRONCO CÓNICO							
AV01008	A 25	M8	F212 s/UNE 36.021-80	Zincado Zn8 s/UNE 12.329:2001	50	45	5
AV01010	A 30	M8	AP04 s/UNE 36.086-91 (EN 10.130-91)	Zincado Zn8 s/UNE 12.329:2001	60	80	6
AV01011	A 60	M12	Acero AP13 s/UNE-EN 10.111-98	Zincado Zn8 s/UNE 12.329:2001	60	350	11
AV01012	A 70	M12	Acero AP13 s/UNE-EN 10.111-98	Zincado Zn8 s/UNE 12.329:2001	60	600	13
AV01013	A 90	M12	Acero AP13 s/UNE-EN 10.111-98	Zincado Zn8 s/UNE 12.329:2001	60	850	10
AV01014	A 130	M16	Acero AP11 s/UNE-EN 10.111-98	Zincado Zn8 s/UNE 12.329:2001	60	1800	19

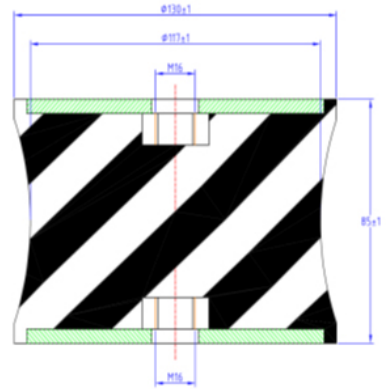
MEDIDAS:



AV01012



AV01013



AV01014