

TERMOSTATO DIGITAL CARRIL DIN DR4020/DR4022



DESCRIPCIÓN

Los nuevos termostatos de la serie DR4000 V2 son idóneos para su montaje en cuadros eléctricos provistos de guía DIN, destacando como punto fuerte su flexibilidad: la gran variedad de alimentaciones, señales y conexiones permiten soportar una amplia gama de posibles aplicaciones industriales (hornos, controles de presión y humedad, etc).

Extremadamente configurables y flexibles. El número de modelos de la gama DR4000, como puede apreciarse en la tabla, se ha reducido notablemente, lo que supone un importante beneficio para el usuario final.



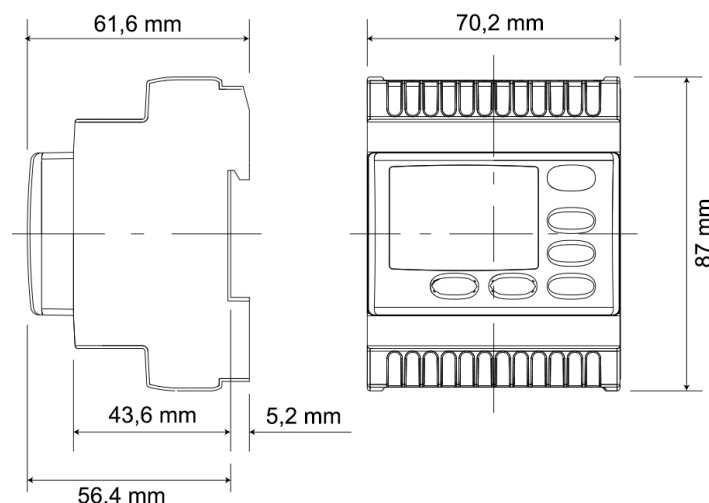
CARACTERÍSTICAS

- Protección frontal: IP65.
- Caja: Cuerpo plástico 4 módulos DIN.
- El modelo 4022 incluye una salida analógica, conexión TLV directo y una entrada digital.
- Instalación: en carril DIN (Omega 3) o sobre panel, con DIN de montaje 70x45mm (+0,2/-0,1mm).

ESPECIFICACIONES TÉCNICAS

Modelo	DR4020	DR4022
Display	Punto decimal * doble display de 4 dígitos + signo	
Entradas analógicas	1 entrada	
Entradas digitales Con	-	1 Contacto limpio en muy baja tensión de seguridad SELV
Conectividad	Puerto TTL para conexión a COPY CARD	Puerto TTL para conexión a COPY CARD, a TelevisSystem y a los sistemas con protocolo Modbus (no necesita Bus Adapter). Verificar según código
Salidas digitales	1 SPDT 3A 250aprox SPST 3A 250 aprox	
Salida analógica	-	V-I: 0...1V, 0...5V, 0...10V / 0...20mA, 4...20mA
Alimentación	1 00...240Va ±10% 50/60Hz	Otras alimentaciones, consultar

DIMENSIONES



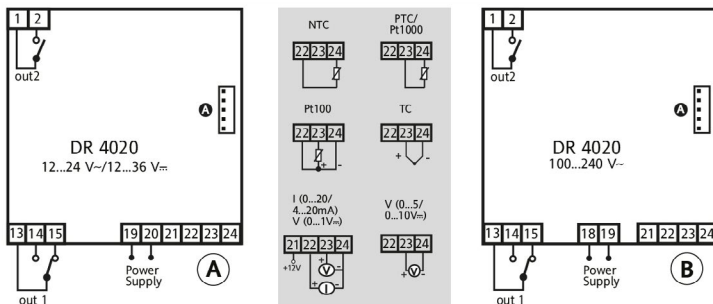
SELECCIÓN DE LA Sonda

Código	Modelo	Tipo de sonda	Referencia
CF32191	DR 4020	NTC/PTC/PT1000	E4D12N00BH710
CF32192	DR 4020	PT100	E4D12E00BH710
CF32193	DR 4020	TCJ/TCK/TCR/TCS/TCT	E4D12A00BD710
CF32194	DR 4020	0...1V / 0...5V / 0...10V / 0...20mA / 4...20mA	E4D12I00BN710
CF32127	DR 4022	NTC/PTC/PT1000	E4D12NASBH710

TABLA DE SONDAS

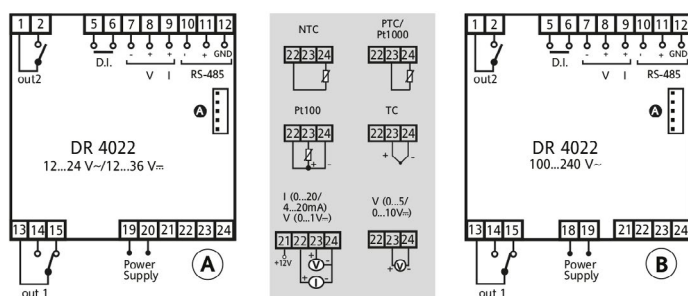
Sonda	Rango	Límites error sonda	Resolución	Precisión
NTC	-50...110°C	-55...115°C	0,1°C	0,5% final de escala + 1 dígito
PTC	-55...150°C	-60...155°C	0,1°C	0,5% final de escala + 1 dígito
Pt1000	-200...800°C	-210...810°C	0,2°C	0,5% final de escala + 1 dígito
TcJ	-40...760°C	-50...770°C	0,6°C	0,4% final de escala + 1 dígito
TcK	-40...1350°C	-50...1360°C	0,6°C	0,5% final de escala + 1 dígito
Pt100	-200...800°C	-210...810°C	0,1°C	0,5% final de escala + 1 dígito (en toda la escala) 0,2% final de escala + 1 dígito (-150...300°C)
V-I	0...1V 0...5V 0...10V 0...20mA 4...20 mA	-1...10% -0,20...10% -0,10...3% 0,05...5% -6,25...6,25%	1 dígito con ndt=0 0,1 dígito con ndt=1 0,01 dígito con ndt=2 0,001 dígito con ndt=3	0,5% final de escala + 1 dígito

ESQUEMA ELÉCTRICO DR4020



BORNES			
1-2	NO relé out2 (ver H22)	18-19	Alimentación (Modelo B)
13-14	NO relé out1 (ver H21)	19-20	Alimentación (Modelo A)
13-15	NC relé out1 (ver H21)	21-22-23-24	Entrada sonda
A	TTL para conexión a UNICARD/Copy Card o a sistema Televis		

ESQUEMA ELÉCTRICO DR4022



BORNES			
1-2	NO relé out2 (ver H22)	13-14	NO relé out (ver H21)
5-6	Entrada digital (D1)	13-15	NC relé out1 (ver H21)
7-8-9	Salida analógica V/I	18-19	Alimentación (modelo B)
10-11-12	Puerto serial RS485	19-20	Alimentación (modelo A)
A	TTL para conexión a UNICARD/Copy Card o a sistema Televis		