

GRIFOS PARA RADIADORES SERIE 200

BAXI
DESCRIPCIÓN:

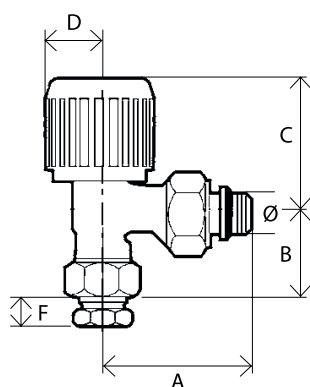
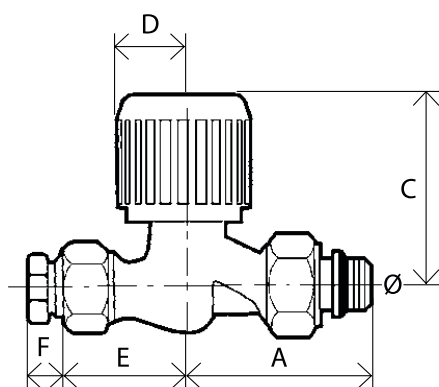
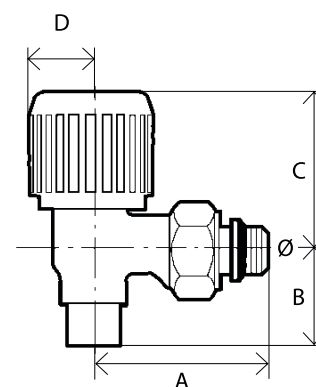
- Cuerpo de latón estampado con acabado cromado mate (versiones roscadas) o niquelado (versiones soldadas).
- Doble reglaje para un control preciso.
- Apertura y cierre en una sola vuelta, optimizando el manejo.
- Rosca con junta especial, permitiendo montaje directo sin necesidad de cáñamo o teflón.
- Montaje de enlace mediante llave hexagonal (Allen).
- Instalación con llave Allen, garantizando un ajuste seguro.
- Sellado fiable mediante arandela de plástico en el enlace-cuerpo.
- Posibilidad de regular el caudal hasta el cierre total del paso del agua.
- Temperatura máxima de trabajo: 110 °C.
- Presión máxima de trabajo: 10 bar.

Llave bitubo roscar (rosca hembra)

Escuadra
3/8" - 1/2" - 3/4"
Recta
3/8" - 1/2" - 3/4"
Llave bitubo soldar

3/8" - 1/2"

Modelo		3/8"	1/2"	3/4"	3/8"	1/2"	3/4"	3/8"	3/8"	1/2"	1/2"	1/2"	1/2"
Código		BR10047	BR10048	BR10049	BR10050	BR10051	BR10052	BR10053	BR10054	BR10055	BR10056	BR10057	BR10058
		Llave bitubo roscar (rosca hembra)						Llave bitubo soldar					
		Escuadra			Recta			-					
Ø		3/8"	1/2"	3/4"	3/8"	1/2"	3/4"	3/8"	3/8"	1/2"	1/2"	1/2"	1/2"
Tubo de cobre		-	-	-	-	-	-	10/12	12/14	12/14	13/15	14/16	16/18
A	mm	48,5	54	60,5	51	54	55,5	48,5	48,5	54	54	54	54
B	mm	27,5	28,4	25	15	17	21	21	22	22,5	23	23,5	25,5
C	mm	44,5	44,5	44,5	54	53	53	44,5	44,5	44,5	44,5	44,5	48,5
	mm	48,5	48,5	50,5	58	57,5	60	48,5	48,5	48,5	48,5	48,5	52,5
D	mm	17	17	17	17	17	17	17	17	17	17	17	17
E	mm	-	-	-	29	32	26,5	-	-	-	-	-	-
F	mm	10,5	11	-	10,5	11	-	-	-	-	-	-	-

Llave bitubo roscar (rosca hembra)

Escuadra 3/8" - 3/4"

Recta 3/8" - 3/4"
Llave bitubo soldar

3/8" - 1/2"