

ACUMULADORES ACS CON SERPENTÍN ESMALTADOS AS-1E

BAXI

DESCRIPCIÓN:

Fabricados en acero esmaltado, estos acumuladores están diseñados para garantizar una alta durabilidad y resistencia a la corrosión. En los modelos 1E, el circuito primario cuenta con serpentines desmontables de acero inoxidable, lo que facilita su mantenimiento y optimiza el rendimiento térmico.

CARACTERÍSTICAS PRINCIPALES:

- **Material:** Acero esmaltado con protección avanzada.
- **Serpentines (modelos 1E):** Desmontables y fabricados en acero inoxidable.
- **Aislamiento térmico:** Espuma rígida de poliuretano inyectado, libre de CFC, para minimizar pérdidas de calor.
- **Protección anticorrosión:** Ánodo de sacrificio de magnesio con indicador de estado para un monitoreo eficiente.
- **Envolverte externa:** Opcional en polipropileno para una mayor protección y estética mejorada.
- Estos acumuladores ofrecen una solución eficiente y fiable para sistemas de almacenamiento térmico, asegurando un alto rendimiento y facilidad de mantenimiento.

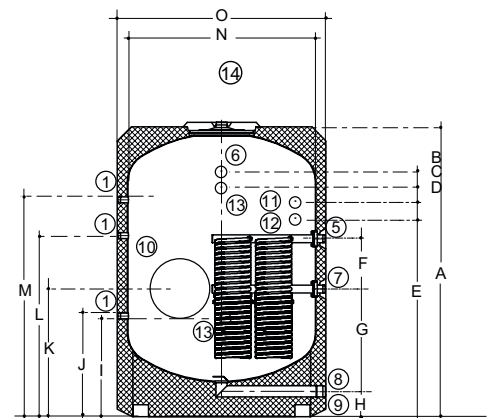


Modelo		AS 2000-1E	AS 2500-1E	AS 3000-1E	AS 3500-1E	AS 4000-1E	AS 5000-1E
Código		BR84006	BR84007	BR84008	BR84009	BR84010	BR84011
Volumen ACS	l	1.952	2.445	2.951	3.438	3.916	4.857
Tipo de intercambiador		1 serpentín	1 serpentín	1 serpentín	1 serpentín	1 serpentín	1 serpentín
Superficie serpentín inferior	m ²	3,40	4,80	5,00	6,70	6,70	8,40
Volumen serpentín inferior	l	19,00	28,00	29,00	38,00	38,00	48,00
Superficie serpentín superior	m ²	-	-	-	-	-	-
Volumen serpentín superior	l	-	-	-	-	-	-
Instalación		Vertical	Vertical	Vertical	Vertical	Vertical	Vertical
Presión máx. primario	bar	25	25	25	25	25	25
Temp. máx. primario	°C	200	200	200	200	200	200
Presión máx. secundario	bar	8	8	8	8	8	8
Temp. máx. secundario	°C	90	90	90	90	90	90
Pérdidas estáticas	W	174	194	215	232	245	266
Peso en vacío	kg	660	710	780	840	1.010	1.150

DIMENSIONES:

Modelo		AS 2000-1E	AS 2500-1E	AS 3000-1E	AS 3500-1E	AS 4000-1E	AS 5000-1E
Código		BR84006	BR84007	BR84008	BR84009	BR84010	BR84011
A	mm	2.280	2.015	2.305	2.580	2.310	2.710
B	mm	135	135	135	135	135	135
C	mm	35	85	225	220	220	220
D	mm	190	190	190	190	190	190
E	mm	1.470	1.260	1.410	1.695	1.355	1.760
F	mm	400	400	400	400	400	400
G	mm	920	815	815	815	855	855
H	mm	160	200	200	200	200	200
I	mm	670	785	785	785	855	855
J	mm	720	760	800	800	874	874
K	mm	920	1.035	1.035	1.035	1.105	1.105
L	mm	1.545	1.120	1.490	1.490	1.274	1.574
M	mm	-	1.480	1.730	2.005	1.674	2.074
N	mm	1.200	1.500	1.500	1.500	1.750	1.750
O	mm	1.360	1.660	1.660	1.660	1.910	1.910

Núm.	Descripción	AS 2000-1 E	AS 2500-5000 1 E
1	Ánodo de sacrificio	2 x Ø 33, 2 x L = 790	3 x Ø 33, 3, 2 x L = 790 1 x L = 450
2	Ida serpentín superior	-	-
3	Sonda superior	-	-
4	Retorno serpentín superior	-	-
5	Ida serpentín inferior	1" Gas/H	2" Gas/H
6	Sonda inferior	3/4" Gas/M	3/4" Gas/M
7	Retorno serpentín inferior	1" Gas/H	2" Gas/H
8	Entrada agua fría	1 1/2" Gas/M	3" Gas/M
9	Vaciado	1 1/2" Gas/M	3" Gas/M
10	Boca inspección	Ø 400	Ø 400
11	Resistencia eléctrica	2" Gas/M	2" Gas/M
12	Recirculación	1 1/2" Gas/M	1 1/2" Gas/M
13	Termómetro	3/4" Gas/M	3/4" Gas/M
14	Salida agua caliente	2" Gas/M	3" Gas/M


 AS 2000-1E, AS 2500-1E, AS 3000-1E, AS 3500-1E, AS 4000-1E, AS 5000-1E
 (1 serpentín)