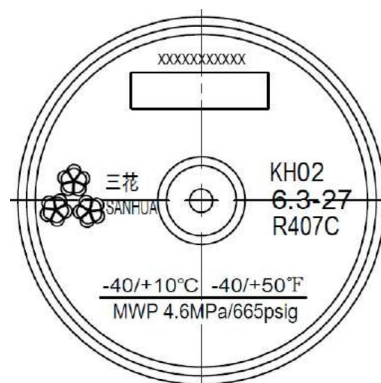


VÁLVULA EXPANSIÓN TERMOSTÁTICA SANHUA SERIE RFKH

ESPECIFICACIONES TÉCNICAS

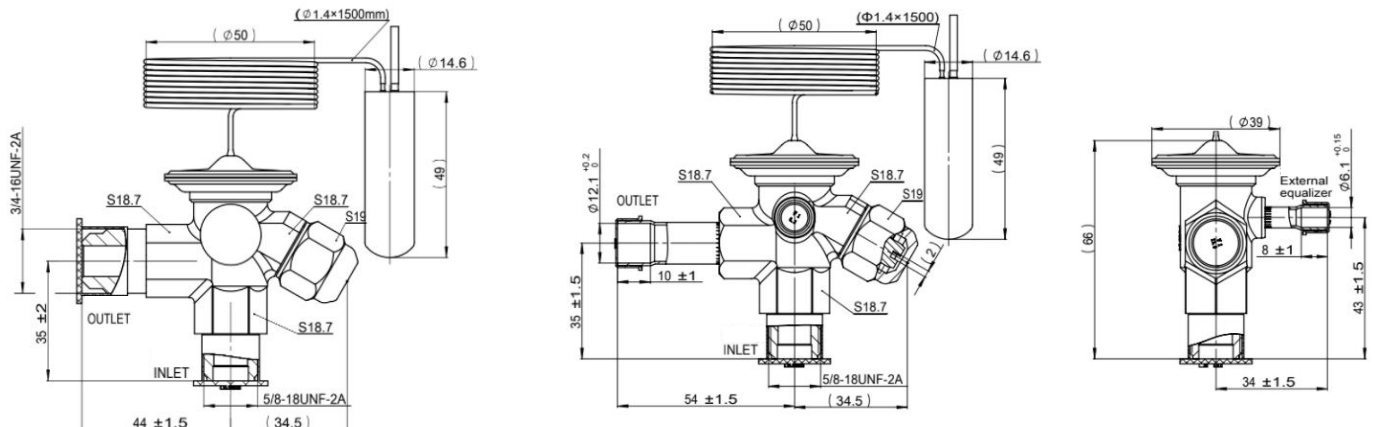
- Ajusta la cantidad de refrigerante que entra en el evaporador, controlando el recalentamiento del refrigerante a la salida del intercambiador
- Aplicaciones posibles en sistemas de refrigeración tales como: congeladores, fabricantes de hielo, deshumidificadores, así como sistemas de aire acondicionado y bomba de calor
- Capilar y bulbo térmico en acero inoxidable
- Orificio intercambiable, proporcionando versatilidad a la válvula
- Bulbo térmico que utiliza una carga combinada, proporcionando un rango de recalentamiento estable
- Amplio rango de temperatura de evaporación
- Aplicable para todos los refrigerantes habituales: HCFC Y HFC
- Temperatura ambiente mín/máx: -35°C/+55°C
- Temperatura evaporación mín/máx: -40°C/+70°C
- Presión máx. de trabajo: 46 bar
- Posición de instalación:
 - Preferiblemente con la cabeza de la válvula hacia arriba
 - La dirección del flujo entre la entrada A y la salida B
- Certificados: UL/CSA, y PED
- En forma de ángulo 90°
- Entrada conexión rosca 3/8"
- Longitud del tubo capilar: 1,5 m
- Puerto de compensación:
 - RFKH roscar/rosca tipo con conexión roscada 1/4"
 - RFKH roscar/soldar tipo con conexión soldar 1/4"



NOMENCLATURA		
Código de producto	RFKH	Válvula de Expansión Termostática
Refrigerante	01	R22
	02	R407C
	03	R404A / R507 A
	04	R134a
	05	R410A
	07	R407A / R407F
Compensación de presión	E	Compensación de Presión Externa
	(Omitido)	Compensación de Presión Interna

Código	Ref. PS [Mpa]	Modelo	Tipo conexión	Entrada ØA	Salida ØB		Ext. ØC	
				Rosca	Rosca		Rosca	Soldar
			In / Out / Ext.	[pulg]	[pulg]	[pulg]	[pulg]	[pulg]
CF03400	R407C	RFKH02-6.3-24	rosca/rosca	3/8	1/2	-	-	-
CF03401		RFKH02E-6.3-20	rosca/rosca/rosca		1/2	-	1/4	-
CF03402		RFKH02-6.3-32	rosca/soldar		-	1/2	-	-
CF03403		RFKH02E-6.3-18	rosca/soldar/soldar		-	1/2	-	-
CF03404	R404A	RFKH03-4.8-21	rosca/rosca	3/8	1/2	-	-	-
CF03405		RFKH03E-4.8-15	rosca/rosca/rosca		1/2	-	1/4	-
CF03406	R507A	RFKH03-4.8-09	rosca/soldar		-	1/2	-	-
CF03407		RFKH03E-4.8-10	rosca/soldar/soldar		-	1/2	-	-
CF03409	R134a	RFKH04E-2.9-19	rosca/rosca/rosca	3/8	1/2	-	1/4	-
CF03410		RFKH04-2.9-30	rosca/soldar		-	1/2	-	-
CF03411		RFKH04E-2.9-31	rosca/soldar/soldar		-	1/2	-	1/4
CF03412	R410A	RFKH05-6.8-66	rosca/rosca	3/8	1/2	-	-	-
CF03413		RFKH05E-6.8-33	rosca/rosca/rosca		1/2	-	-	-
CF03414		RFKH05-6.8-35	rosca/soldar		-	1/2	-	-
CF03415		RFKH05E-6.8-34	rosca/soldar/soldar		-	1/2	-	1/4
CF03416	R407A	RFKH07-6. 0-43	rosca/rosca	3/8	1/2	-	-	-
CF03417		RFKH07E-6.0-42	rosca/rosca/rosca		1/2	-	1/4	-
CF03418	R407F	RFKH07-6. 0-45	rosca/soldar		-	1/2	-	-
CF03419		RFKH07E-6.0-46	rosca/soldar/soldar		-	1/2	-	1/4
CF03421	R448A R449A	RFKH08-6.1-49	rosca/rosca	3/8	1/2	-	-	-
CF03422		RFKH08E-6.1-48	rosca/rosca/rosca		1/2	-	1/4	-
CF03423		RFKH08-6.1-51	rosca/soldar		-	1/2	-	-
CF03424		RFKH08E-6.1-52	rosca/soldar/soldar		-	1/2	-	1/4
CF03430	R452A	RFKH11E-6.1-54	rosca/rosca/rosca	3/8	1/2	-	-	-
CF03431		RFKH11-4.5-57	rosca/soldar		-	1/2	-	-
CF03432		RFKH11E-4.5-58	rosca/soldar/soldar		-	1/2	1/4	-

DIMENSIONES



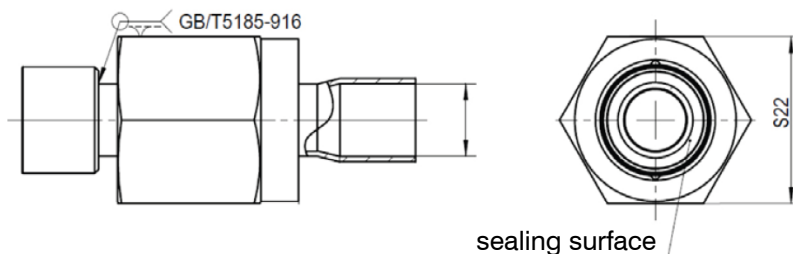
ACCESORIOS



ORIFICIO

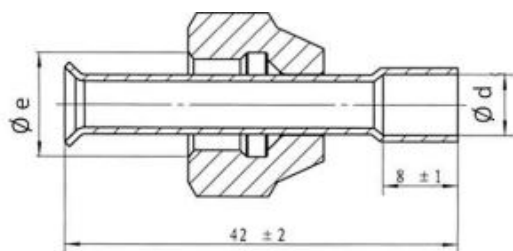
Código	Modelo	Número orificio	Capacidad nominal (kW)					
			R22	R407C	R404A R507A	R134a	R410A	R407A R407F
CF03469	RFKH-023-0X	0X	1.0	1.0	0.7	0.69	1.1	1.0
CF03470	RFKH-023-00	0	1.9	2.1	1.4	1.2	2.2	1.8
CF03471	RFKH-023-01	1	3.8	4.0	2.8	2.1	4.5	3.7
CF03472	RFKH-023-02	2	5.1	5.4	4.0	2.7	5.6	5.1
CF03473	RFKH-023-03	3	8.6	9.2	6.8	4.4	10.0	8.6
CF03474	RFKH-023-04	4	13.2	13.9	10.8	6.5	15.2	13.4
CF03475	RFKH-023-05	5	18.1	18.5	14.1	8.6	19.1	17.6
CF03476	RFKH-023-06	6	21.3	22.1	16.8	10.3	24.0	21.2

VÁLVULA DE EXPANSIÓN TERMOSTÁTICA



ADAPTADORES DE SOLDAR PARA LA ENTRADA A DE RFKH

Código	Modelo	SAE Rosca Ø e	Conexión soldar Ø d
CF03480	RFKH-038-01	3/8"	3/8"
CF03481	RFKH-038-05		1/4"



ADAPTADORES DE SOLDAR PARA LA ENTRADA A DE RFKH

Código	Modelo	SAE Rosca Ø e	Conexión soldar Ø d
CF03482	RFKA-038-04	1/4"	1/4"