

ACUMULADORES INERCIA CON SERPENTÍN EN ACERO AL CARBONO ASA-1

BAXI

DESCRIPCIÓN:

Acumuladores para Circuitos Cerrados

Construidos en acero al carbono, estos acumuladores están diseñados exclusivamente para circuitos cerrados sin renovación de agua, por lo que no son aptos para la acumulación de Agua Caliente Sanitaria.

El depósito cuenta con un aislamiento de espuma de poliuretano flexible, lo que contribuye a minimizar las pérdidas de calor y mejorar la eficiencia energética. En modelos a partir de 2000 litros, se ofrece opcionalmente una envolvente exterior de polipropileno para una mayor protección.

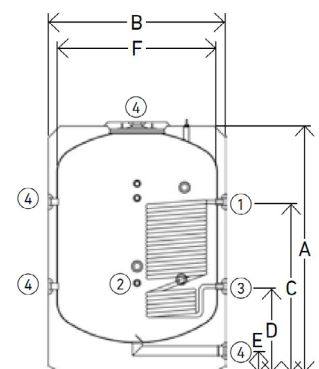
Garantía: Incluye 5 años de garantía, con condiciones detalladas en la tarjeta adjunta al producto.



| Modelo | | ASA 2000-1 | ASA 2500-1 | ASA 3000-1 | ASA 3500-1 | ASA 4000-1 | ASA 5000-1 |
|-------------------------|-----|-------------|-------------|-------------|-------------|-------------|-------------|
| Código | | BR84032 | BR84033 | BR84034 | BR84035 | BR84036 | BR84037 |
| Volumen | l | 1.965 | 2.480 | 2.936 | 3.413 | 3.905 | 4.854 |
| Tipo de intercambiador | | 1 serpentín | 1 serpentín | 1 serpentín | 1 serpentín | 1 serpentín | 1 serpentín |
| Vol. intercambiador | l | 22,4 | 41 | 41 | 44 | 44 | 44 |
| Instalación | | Vertical | Vertical | Vertical | Vertical | Vertical | Vertical |
| Presión máx. primario | bar | 25 | 25 | 25 | 25 | 25 | 25 |
| Temp. máx. primario | °C | 200 | 200 | 200 | 200 | 200 | 200 |
| Presión máx. secundario | bar | 6 | 6 | 6 | 6 | 6 | 6 |
| Temp. máx. secundario | °C | 100 | 100 | 100 | 100 | 100 | 100 |
| Pérdidas estáticas | W | 174 | 194 | 215 | 232 | 245 | 266 |
| Peso en vacío | kg | 428 | 647 | 706 | 765 | 938 | 1.050 |

DIMENSIONES:

| Modelo | | ASA 2000-1 | ASA 2500-1 | ASA 3000-1 | ASA 3500-1 | ASA 4000-1 | ASA 5000-1 |
|---------------------|----|------------|------------|------------|------------|------------|------------|
| A | mm | 2.280 | 2.015 | 2.305 | 2.580 | 2.310 | 2.710 |
| B | mm | 1.360 | 1.660 | 1.660 | 1.660 | 1.910 | 1.910 |
| C | mm | 1.369 | 1.511 | 1.576 | 1.626 | 1.680 | 1.680 |
| D | mm | 659 | 731 | 796 | 796 | 850 | 850 |
| E | mm | 155 | 175 | 175 | 175 | 175 | 175 |
| F | mm | 1.200 | 1.500 | 1.500 | 1.500 | 1.750 | 1.750 |
| G | mm | - | - | - | - | - | - |
| 1 Ida serpentín | | 1" | 1" | 1" | 1" | 1" | 1" |
| 2 Sonda | | 1/2" | 1/2" | 1/2" | 1/2" | 1/2" | 1/2" |
| 3 Retorno serpentín | | 1" | 1" | 1" | 1" | 1" | 1" |
| 4 Conexiones | | 4" | 4" | 4" | 4" | 4" | 4" |



ASA 2000-1, 2500-1, 3000-1,
3500-1, 4000-1 y 5000-1