

CONTADOR DE IMPULSOS DIGITAL CI 34



DESCRIPCIÓN

Estos modelos de controladores de impulsos digitales con 1 o 2 salidas, se pueden programar hasta 2 set point, 3 modos de funcionamiento de la salida OUT1, 4 modos de funcionamiento de la salida OUT2, 2 modos de cuenta (UP o DOWN) y ofrecen la posibilidad de la división de la cuenta. El display con 4 dígitos visualiza el estado de la cuenta y los leds el estado de las salidas.

Los modelos de la serie CI, disponen de una entrada para la cuenta y de una entrada digital de funcionamiento programable (RESET o inversión de cuenta) cuyas señales pueden venir de contactos libres de tensión, de dispositivos con salida con transistor NPN, o bien de señales de tensión (del mismo valor que el de alimentación), además de hacer 2 salidas relé o pilotaje de estático (SSR). La programación del instrumento se lleva a cabo mediante las teclas del frontal, donde la tecla "F" se utiliza para resetear.

CARACTERÍSTICAS

- Temporizadores digitales programables.
- Cuenta ascendente o descendente.
- Conexión mediante regletero.
- 1 display con 4 dígitos.
- Alta nitidez.
- Contador en minutos / segundos
- Frontal grado de protección IP65.
- Reset y marcha por teclado o entrada digital.



ESQUEMA DE CONEXIÓN

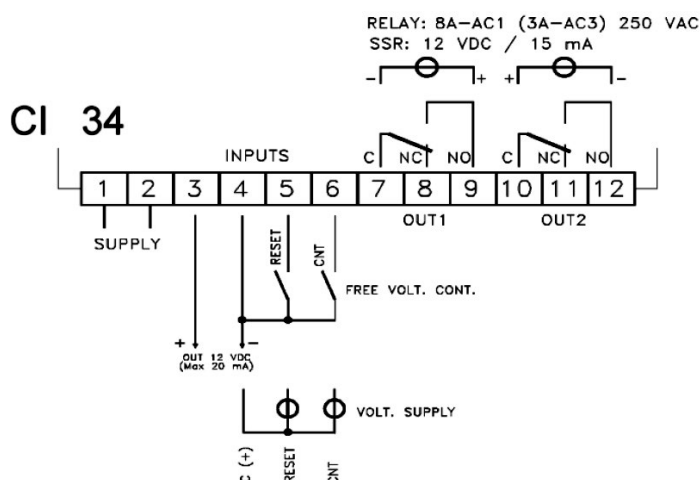
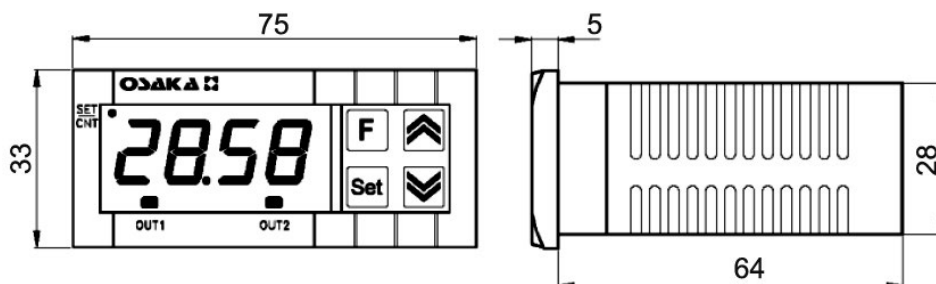


TABLA DE SELECCIÓN

Código	Modelo	Entradas		Rango	Salidas	Alimentación	Medidas (mm)	Ref.
CF31140	CI 34	2	1000 hz	1...9999	2	12 Vac/dc	32 x 74 x 65	C000728
CF31141	CI 34-A					230...110 V		C000343

DIMENSIONES (mm)



ESPECIFICACIONES TÉCNICAS

CARCASA	
Material	Plástico autoextinguible UL 94 V0
Dimensiones	33 x 75 mm DIN, profundidad 98 mm
Peso	175 g aprox.
ENTRADAS	
Tipo	2 entradas digitales CNT y RESET
Señales compatibles	Contactos libres de tensión, transistor open collector, o bien en tensión (la misma de alimentación)
Instalación	Empotrado en panel de hueco 29 x 71 mm
Conexiones	Regletero para cable 2 x 1 mm ²
SALIDAS	
Tipo	2 salidas, relé SPDT (8 A-AC1, 3 A-AC3 / 250 VAC) ; o de tensión para control de SSR (12 VDC/ 15 mA)
Vida eléctrica (relé)	100.000 operaciones
Salida alimentación auxiliar	12 VDC / 20 mA Max. (solo entradas de tipo C)
CARGA	
Entradas de tensión	1 mA Max.
PROTECCIÓN	
Grado de protección frontal	IP 54
Clase contra descargas eléctricas	Frontal de clase II
Aislamientos	Reforzado entre partes a baja tensión (alimentación y salida relé) y frontal, reforzado entre partes a baja tensión (alimentación y salida relé) y partes a bajísima tensión (entradas, salida estática), Reforzado entre partes a bajísima tensión (salida estática) y entradas de tensión.
FUNCIONAMIENTO	
Temperatura ambiente	0 ... 50 °C
Humedad ambiente	30 ... 95 RH% sin condensación
Temperatura de transporte y almacenaje	-10 ... 60 °C