

# TERMÓMETROS DIGITALES

## OI 12/OI 22/OI 96



### DESCRIPCIÓN

Indicador digital dotado de 1 entrada para sondas tipo PTC, NTC, PT100, J/K/S, y señales mA y V.

El valor de proceso se visualiza en un display de 4 dígitos rojos.

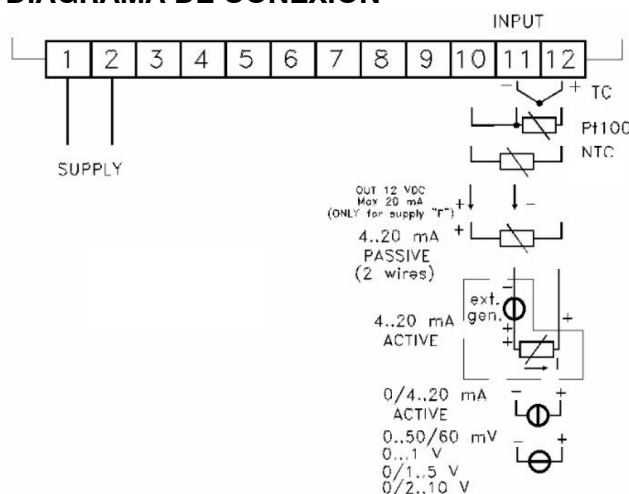
El frontal del OI 22 mA o V tiene teclas que se utilizan para configurar y modificar el rango.



### CARACTERÍSTICAS

- Rango de medida: según la sonda utilizada: NTC = -50..100 °C; PT100 = -200..850 °C; J = 0..1000 °C; K = 0..1370 °C; S = 0..1760 °C; 0/4..mA, 0..10V.
- Resolución visualización: 1/0,1/0,01/0,001.
- Precisión total: ± 0,5 % fs.
- Frecuencia de muestreo: 130 ms.
- Conformidad: Directiva CEE EMC 89/336 (EN 50081-1, EN 50082-1), Directiva CEE BT 73/23 y 93/68 (Aparato que funciona con una tensión nominal inferior a 50 VAC y 75 VDC).

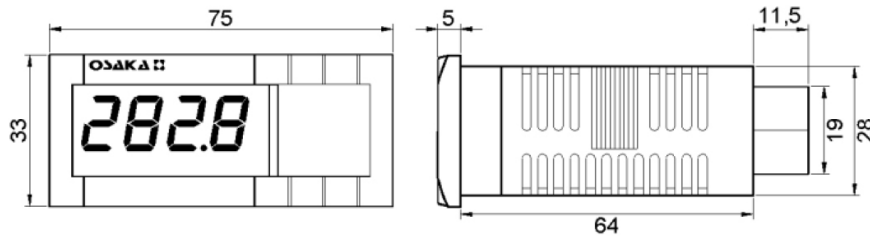
### DIAGRAMA DE CONEXIÓN



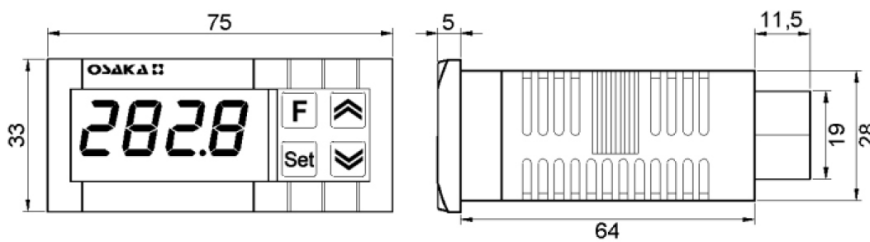
### CARACTERÍSTICAS TÉCNICAS

Código	Modelo	Entradas	Rango	Alimentación	Medidas (mm)	Ref.	
CF31667	OI 12-0 (1 Sonda PTC INOX incluida)	Sonda	NTC/PTC: -50/+110 °C	12 Vac/dc	32x74 x65	K000113	
CF31668	OI 12-PT		PT 100: -200/+850 °C			K000118	
CF31669	OI 12-JKS		TC J: 0/+1000 °C TC K: 0/+1370 °C TC S: 0/+1760 °C			K000115	
CF31721	OI 12-MA		4...20 mA / 0...10 Vdc			K000116	
CF31670	OI 12-V	0...1 Vdc 0/1...5 Vdc 0/2...10 Vdc	-1999/+9999	230 V		I000120	
CF31672	OI 22	Sonda	NTC: -50/+110 °C			K000122	
CF31666	OI 22-0		NTC/PTC: -50/+110 °C			K000123	
CF31664	OI 22-PT		PT 100: -200/+850 °C			K000126	
CF31665	OI 22-JKS		TC J: 0/+1000 °C TC K: 0/+1370 °C TC S: 0/+1760 °C			K000132	
CF31726	OI 22-MA		4...20 mA / 0...10 Vdc			K000125	
CF31111	OI 22-V		0...1 Vdc 0/1...5 Vdc 0/2...10 Vdc		-1999/+9999	K000133	
CF31673	OI 96-PT-N	Sonda	PT 100: -200/+850 °C TC J: -200/+1200 °C TC K: -200/+1372 °C TC T: -200/+400 °C TC E: -200/+1000 °C TC S: -50/+1768 °C TC R: -50/+1600 °C TC N: -200/+1300 °C TC G: 0/+2320 °C TC L: -200/+900 °C TC X: -200/+4000 °C		230...110 V	48x96x91	I001360
CF31674	OI 96-MA+V	4...20 mA / 0...10 Vdc	-9999/+9999				I001362

**DIMENSIONES Y FRONTAL OI 22 PTC, NTC, PT100 y J/K/S (mm)**



**DIMENSIONES Y FRONTAL OI 22 mA y V (mm)**



**DIMENSIONES OI 96 (mm)**

