

# TERMOSTATO DE CONTROL PARA REFRIGERACIÓN VEX 100 PA



## DESCRIPCIÓN

El módulo VEX 100 PA es capaz de controlar una gran variedad de válvulas de expansión electrónica paso a paso. La VEX 100 PA permite regular el recalentamiento (SH) del fluido en la unidad de refrigeración con el fin de optimizar el rendimiento y el funcionamiento del evaporador independientemente de las condiciones climáticas o de la carga.

Los módulos VEX 100 PA disponen de dos entradas analógicas para las sondas, una para transductor de presión 4..20mA/0..5V y otra para sonda de temperatura PT1000 o NTC. La conexión LAN permite transmitir la señal de presión a los demás módulos VEX con el fin de utilizar un solo transductor de presión en toda una aplicación o instalación.

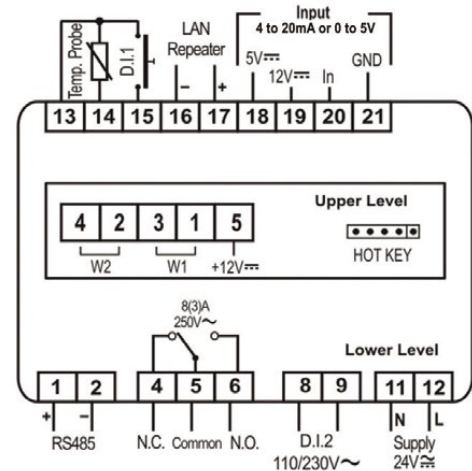


## CARACTERÍSTICAS

- Control para válvulas de expansión electrónica.
- Alimentación pasiva de 5V y 12V (Sondas).
- 1 entrada analógica a 4/20 mA o 0/5 V.
- Frontal grado de protección IP20.
- 2 entradas digitales.
- 1 salida para válvula.
- 1 entrada configurable para NTC y PT1000.
- Control con display rojo integrado.
- Salida de comunicación RS485.
- Gases: R22, R134A, R290, Propano, R404A, R407A, R407C, R407F, R410, R448A, R449A, R450A, R507, R513, R744-C02.

## ESQUEMA DE CONEXIÓN

### VEX 100-PA



Código	Modelo	Tipos	Entradas		Alimentación	Protección	Formato	Potencia absorbida	Ref.
CF31069	VEX 100 PA (24V)	Paso a paso	2	1 x NTC PT1000 1 x 0...5 V 4...20 mA	24 Vac/dc	IP20	4 módulos DIN 70x135mm con conectores (macho y hembra); 60mm de profundidad	6VA máx.	F000751