

CONVERTIDOR DE SEÑAL UNIVERSAL NFC



DESCRIPCIÓN:

Convertidor de señal Universal con tecnología NFC. Formato Redondo adaptable a cabezal DIN B. Entrada UNIVERSAL a salida 4..20mA o salida reversible (20..4 mA). Rango Configurable. Tres tipos de linealización personalizada (hasta 96 segmentos). Temperatura de trabajo: -40...+85°C. Precisión: mejor de 0.2% f.s. Idóneo para procesos industriales.

CARACTERÍSTICAS

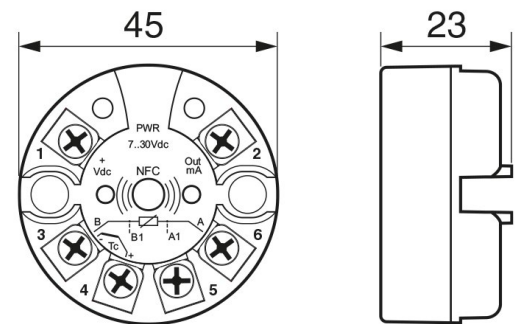
El Convertidor Universal NFC es un transmisor de señal que acepta varios tipos de sensores en la entrada y los retransmite con un rango de valores programable. Es configurable mediante tecnología NFC y se puede configurar con los dos sistemas siguientes:

1. Un smartphone con sistema operativo Android equipado con NFC y la aplicación OK-NFC APP (gratis y descargable en playstore) o
2. Un PC con "Windows" equipado con el programador RF (NFC-BASE) y el programa OKNFC-Soft.

En estos 2 sistemas se puede configurar y visualizar el tipo de sensor, el rango retransmitido, almacenar todas las configuraciones deseadas, enviar una configuración almacenada a un nuevo dispositivo e imprimir todos los datos. Además, con OKNFC-Soft, el usuario podrá preparar y descargar libremente su linealización personalizada.



DIMENSIONES (mm)



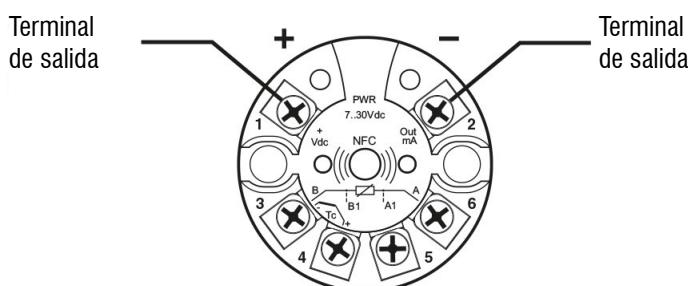
ESPECIFICACIONES TÉCNICAS

Código	Entradas	Salidas	Alimentación	Ref.
CF31092	RTD: PT100, PT1000 Ni100 TC: B, E, J, K, N, R, S, T mV: -10 / +70 Potenciómetro: 10..400 Ω 10 / 4000 Ω	4 / 20 mA o 20 / 4 mA	7 / 30 Vdc	S001960

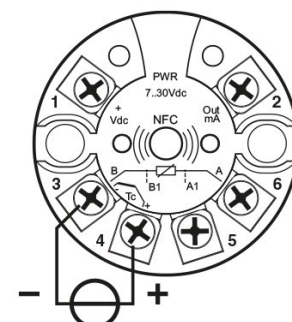
CONEXIONES ELÉCTRICAS

Realizar las conexiones conectando solo un conductor por terminal de acuerdo a los diagramas que se muestran.

SALIDA DE VOLTAJE



ENTRADA DE VOLTAJE



ESPECIFICACIONES (20°C:)

Corriente de excitación RTD	< 200 μ A
Máxima resistencia cable del RTD	20 Ω por hilo
Precisión total de entrada TC	0.2% fs \pm 10 μ A
Precisión de compensación de la unión fría	\pm 0,5°C
Desvío térmico de la unión fría	0,1°C/°C
Alimentación	7... 30 Vdc
Salida en corriente	4... 20 mA (2 hilos)
Resolución de salida	2 mA
Valor de salida fuera de rango	+5°C
Valor de salida de bajo rango	-5°C
Valor de salida de falla	Seleccionable entre 21 mA, 3.8 mA o cualquier otro valor
Protección de salida en corriente	30 mA aprox.
Frecuencia	50... 60 Hz
Precisión	Mejor del 0,2% f.s.
Desvío temperatura	< 100 ppm
Tiempo de muestreo	300 ms
Tiempo de respuesta (10% entrada - 90% salida)	- Sin filtro: 200 ms - Filtro medio: 1 s - Filtro fuerte: 4 s
Protección	IP 20
Conformidad	CE, EN 61326-1
Temperatura de trabajo	-40... +85°C
Humedad	30... 90% @ 40°C (sin condensación)
Temperatura de almacenaje	-40... +105°C
Conexiones	Bornes a tornillo
Contenedor	PA66
Dimensiones	Ø45 mm, espesor 23 mm