

VÁLVULAS DE EXPANSIÓN TERMOSTÁTICA TE 5 / TE 55



DESCRIPCIÓN

Las válvulas de expansión serie TE 5 - TE 55 regulan la inyección de refrigerante en los evaporadores. Controlan el flujo de refrigerante en función del sobrecalentamiento. La unión del elemento de potencia intercambiabile se produce mediante soldadura. La serie TE 5 - TE 55 está disponible con una amplia gama de orificios que cubrirán una amplia gama de aplicaciones.

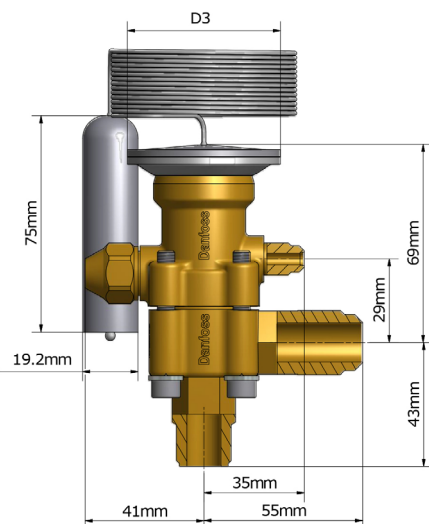
CARACTERÍSTICAS

- Amplio rango de funcionamiento: -40/10 °C y -60/-25 °C
- Gran cantidad de refrigerantes compatibles.
- Conjunto de orificios intercambiables.
- Elemento de potencia, tubo capilar y bulbo de acero inoxidable soldados con láser.
- Amplio rango de capacidad nominal:
 - R448A/R449A: 9 – 225 kW
 - R407F: 11 – 250 kW
 - R404A/R507: 7 – 183 kW
- La función MOP está disponible.
- Rendimiento de carga superior.
- PS / MWP (presión máxima de trabajo): 28 bar / 400 psig.
- Brecha de capacidad minimizada y superposición entre orificios.
- Diseño de puerto equilibrado.

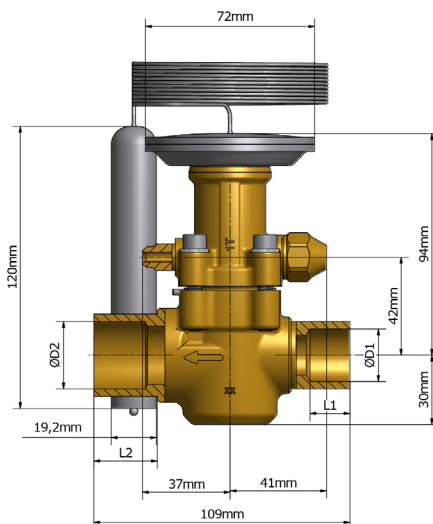


DIMENSIONES:

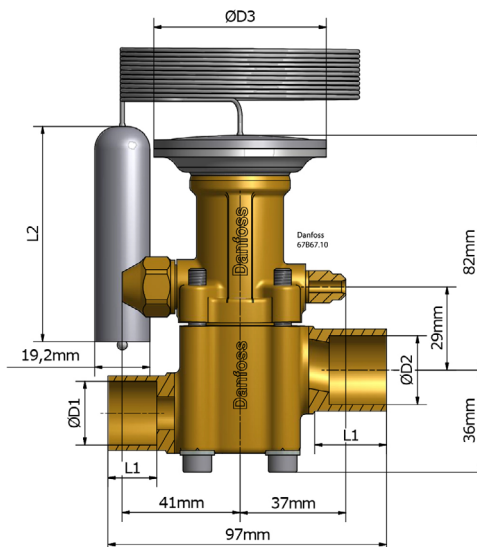
TE 5 - Abocardado, vía angular, peso: 1,1 kg



TE 55 - Soldar directamente, peso: 1,7 kg



TE 12 y TE 20 - Soldadura recta, peso TE 12 : 1,5 kg y TE 20: 1,7 kg



CUERPOS VÁLVULAS DE EXPANSIÓN TERMOSTÁTICA TE 5 / TE 55

Código	Modelo	Conexiones			Código DANFOSS
		Roscar	Soldadura Angular	Soldadura recta	
CF10351	TE-5	1 (2x5/8")	-	-	67B4013
CF10352		-	1/2" x 5/8"	-	67B4009
CF10353		-	-	1/2" x 5/8"	67B4007
CF10354		-	1/2" x 7/8"	-	67B4010
CF10355		-	-	1/2" x 7/8"	67B4008
CF10356		-	5/8" x 7/8"	-	67B4011
CF10357	TE-12	-	5/8" x 7/8"	-	67B4022
CF10358		-	-	5/8" x 7/8"	67B4020
CF10360	TE-12/20	-	-	7/8" x 1" - 1/8"	67B4021
CF10359		-	7/8" x 1" - 1/8"	-	67B4023
CF10365	TE-55	-	1-1/8" x 1-3/8"	-	67G4004
CF10366		-	-	1-1/8" x 1-3/8"	67G4003

ORIFICIOS

Código	Modelo	Número de orificio	Capacidad del refrigerante (kW)									
			R407F	R407A	R448A/ R449A	R452A	R404A/ R507	R22	R513A	R134a	R407C	Ref.
CF10160	TE 5	0,5	11	9	9	7	7	9	5	5	11	067B2788
CF10161		1	18	18	18	14	14	16	11	11	18	067B2789
CF10165		2	28	25	25	21	19	25	14	16	25	067B2790
CF10166		3	35	32	32	28	25	32	18	21	32	067B2791
CF10167		4	46	42	46	39	35	42	25	28	46	067B2792
CF10177	TE 12	5	70	56	53	46	49	56	30	35	53	067B2708
CF10175		6	95	74	70	63	63	74	39	49	74	067B2709
CF10176		7	113	95	91	81	81	95	49	63	91	067B2710
CF10180	TE 20	8	141	127	123	84	84	127	74	77	116	067B277(1)
CF10184		9	158	148	141	98	102	148	81	91	134	067B2773
CF10197	TE 55	10	172	165	155	116	127	169	98	109	162	067G2701
CF10198		11	186	183	169	127	137	183	106	120	176	067G2704
CF10199		12	208	200	186	141	151	200	116	134	190	067G2707
CF10196		13	250	243	225	172	183	246	144	165	232	067G2710

PUNTOS MOP

Refrigerante	Rango	Rango	Rango	Rango
	-40 / 10 °C	-40 / -5 °C	-40 / -15 °C	-60 / -25 °C
	Punto MOP en Ta y P de evaporación			
	15°C	0°C	-10 °C	-20 °C
R407F/R407A, R404A/R507, R22, R134a, R407C.	7,5 bar	4,2 bar	2,6 bar	1,5 bar
	8,6 bar	5,1 bar	3,4 bar	2,0 bar
	6,9 bar	4,0 bar	2,6 bar	1,5 bar
	3,9 bar	2,0 bar	1,0 bar	0,3 bar
	6,6 bar	3,6 bar	2,2 bar	1,1 bar

ELEMENTOS PARA VÁLVULA DE EXPANSIÓN, R404A/R507

Código	Modelo	Equilibrado de presión		MOP (°C)	Rango de temperatura (°C)	Tamaño capilar (m)	Ref.
		Tamaño	Tipo				
CF10415	TE5	6 mm	Abocardado	-	-40 – 10	3	067B3342
CF10419				-20	-60 – -25	3	067B3343
CF10421	TE 12			-	-40 – 10	3	067B3347
CF10424				-20	-60 – -25	3	067B3349
CF10428	TE 20			-	-40 – 10	3	067B3352
CF10431				-20	-60 – -25	3	067B3354
CF10434	TE 55			-	-40 – 10	3	067G3302
CF10437				-20	-60 – -25	3	067G3305

ELEMENTO PARA VÁLVULA DE EXPANSIÓN, R407C

Código	Modelo	Equilibrado de presión		MOP (°C)	Range (°C)	Tamaño capilar (m)	Ref.
		Tamaño	Tipo				
CF10515	TE 5	6 mm	Abocardado	-	-40 – 10	3	067B3278
CF10516		6 mm		15	-40 – 10		067B3277
CF10517	TE 12	6 mm		-	-40 – 10		067B3366
CF10518		6 mm		15	-40 – 10	067B3367	
CF10519	TE 20	6 mm		-	-40 – 10	5	067B3371
CF10520		6 mm		15	-40 – 10		067B3372
CF10521	TE 55	6 mm		-	-40 – 10	5	067G3240
CF10522		6 mm		15	-40 – 10		067G3241

ELEMENTO PARA VÁLVULA DE EXPANSIÓN, R22/R407C

Código	Modelo	Equilibrado de presión		MOP (°C)	Rango de temperatura (°C)	Tamaño capilar (m)	Ref.
		Tamaño	Tipo				
CF10259	TE 5	6 mm	Abocardado	-	-40 – 10	3	067B3250
CF10262		6 mm	Abocardado	-20	-60 – -25	3	067B3251
CF10263	TE 12	6 mm	Abocardado	-	-40 – 10	3	067B3210
CF10266		6 mm	Abocardado	-20	-60 – -25	3	067B3211
CF10267		6 mm	Abocardado	-	-40 – 10	5	067B3209
CF10269	TE 20	6 mm	Abocardado	-	-40 – 10	3	067B3274
CF10279	TE 55	6 mm	Abocardado	15	-40 – 10	5	067G3209

ELEMENTO PARA VÁLVULA DE EXPANSIÓN, R448A/R449A

Código	Modelo	Equilibrado de presión		Rango de temperatura (°C)	Tamaño capilar (m)	Ref.
		Tamaño	Tipo			
CF10002	TE 55	6 mm	Abocardado	-40 – 10	3	067G3600
CF10194	TE 55	6 mm	Abocardado	-40 – 10	3	067G3219

ESPECIFICACIONES

Temperatura máxima		Temperatura mínima	Máx. presión de prueba	Presión máxima de trabajo
Bombilla, con válvula montada	Válvula completa sin montar	-60 °C	32 bar	28 bar
100 °C / 210 °F	70 °C / 160 °F			