

# BOMBAS GRUNDFOS MAGNA3 D 50-150 F

**GRUNDFOS** 

## DESCRIPCIÓN

La bomba MAGNA3 D es una circuladora de rotor húmedo, siendo la opción ideal para cualquier proyecto de construcción. Con su eficiencia, rango de funcionamiento y capacidades de comunicación, MAGNA3 D es ideal para crear sistemas de calefacción y refrigeración de alto rendimiento. La gama MAGNA3 D ofrece mayor tranquilidad debido a que ofrece tres modos multibomba, siendo la comunicación de forma inalámbrica entre los dos cabezales. Los modos son:

**Funcionamiento alternancia:** solo funciona un cabezal a la vez, y el cambio entre los cabezales depende del tiempo de funcionamiento o de la energía consumida. Si un cabezal falla, el otro se pondrá en marcha automáticamente.

**Funcionamiento reserva:** siempre funciona el mismo cabezal y si hay algún fallo, entra en funcionamiento el cabezal de reserva. Para evitar problemas de atascos, el cabezal de reserva arrancará de vez en cuando.

**Funcionamiento cascada:** las bombas se encienden y apagan automáticamente, adaptándose al consumo del sistema, pudiendo trabajar los dos cabezal a la vez

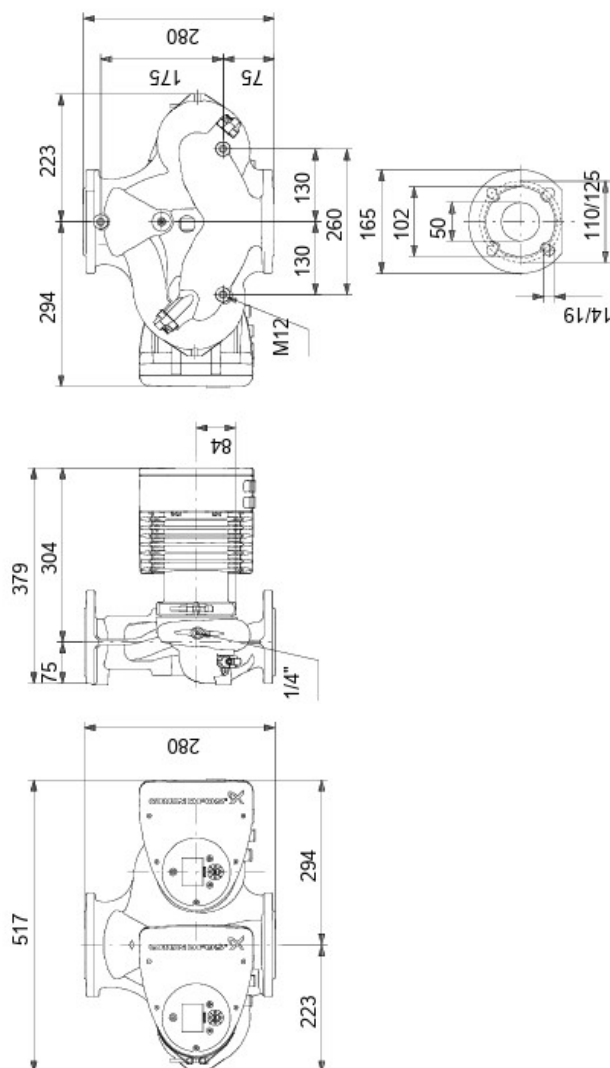
Las principales características de la bomba MAGNA3 son:

- Pantalla a color con infografías en 3D
- Índice EEI promedio < 0,19
- Bajo nivel de ruido
- Entrada analógica configurable
- Arranque/parada es a través de entrada digital
- Relés de estado y alarma configurables en NO o NC
- Múltiples protocolos de comunicación con tarjetas CIM (opcional)
- Función multibomba inalámbrica entre los dos cabezales de bomba doble
- Sensor de temperatura y presión diferencial incorporado.
- Grundfos Eye - proporciona información sobre el estado la bomba
- Comunicación y elaboración de informes a través de Grundfos GO
- MAGNA3 es la opción superior para una amplia gama de aplicaciones de calefacción y refrigeración, que incluyen:
  - Superficies de calefacción
  - Bucles de mezcla, especialmente compatible con el MIXIT de Grundfos
  - Superficies de aire acondicionado
  - Sistemas de bombeo de geotermia
- Pequeñas aplicaciones de enfriadoras. Para adaptarse a todas las aplicaciones del mercado, la bomba MAGNA3 cuenta con las siguientes características:
  - AutoAdapt, la bomba se ajusta automáticamente a las características actuales del sistema
  - FlowAdapt, que reduce la necesidad de válvulas de estrangulamiento, reduciendo los costos en los componentes del sistema



**Código: AC35618**

## DIMENSIONES (mm):



- Control de presión proporcional
- Control de presión constante
- Control de temperatura constante
- Control de curva constante
- FlowLimit
- Monitorización de energía térmica (requiere un sensor de temperatura adicional)
- Control de temperatura diferencial (requiere un sensor de temperatura adicional)
- Modo Nocturno

### CARACTERÍSTICAS PRINCIPALES

Líquido bombeado:	Agua
Rango de temperatura del líquido:	-10 .. 110 °C
Temperatura del líquido durante el funcionamiento:	60 °C
Densidad:	983.2 kg/m <sup>3</sup>
Caudal nominal:	19.61 m <sup>3</sup> /h
Altura nominal:	7.367 m
Clase TF:	110
Approvals:	CE,VDE,EAC,MOROCCO,UKCA,TSE,RCM,UkrSEPRO
Cuerpo hidráulico:	Fundición
Carcasa de la bomba:	EN 1561 EN-GJL-250 ASTM A48-250B

Impulsor:	Composite
Rango de temperaturas ambientes:	0 .. 40 °C
Presión de trabajo máxima:	10 bar
Tipo de conexión:	DIN
Tamaño de la conexión:	DN 50
Presión nominal para la conexión:	PN 6/10
Longitud puerto a puerto:	280 mm
Potencia de entrada máxima P1 min.:	- P1: 613 W 22 W
Frecuencia de red:	50 / 60 Hz
Tensión nominal:	1 x 230 V
Consumo mínimo de corriente:	0.23 A
Consumo de intensidad máximo:	2.76 A
Velocidad máx.:	4740 rpm
Grado de protección (IEC 34-5):	X4D
Clase de aislamiento (IEC 85):	F
Energía (EEL):	0.18
Peso neto:	36.4 kg
Peso bruto:	44 kg
Volumen de transporte:	0.132 m <sup>3</sup>
RSK sueco n.º:	5732541
NRF noruego n.º:	9042773
País de origen.:	DE
Tarifa personalizada n.º:	84137030
Homologaciones medioambientales:	CN ROHS,WEEE

### CURVA:

