

BOMBAS GRUNDFOS CM 5-5 A-R-A-E-AVBE F-A-A-N

GRUNDFOS 

DESCRIPCIÓN

Bomba centrífuga de aspiración axial compacta, fiable, horizontal y multietapas con puerto de aspiración axial y puerto de descarga radial. El eje, los impulsores y las cámaras están fabricados en acero inoxidable. Las piezas de entrada y descarga están fabricadas en fundición. El cierre mecánico es de junta tórica y no equilibrado, y posee un diseño especial. La conexión de las tuberías se lleva a cabo por medio de roscas de tubería Whitworth internas, Rp (ISO 7/1). La bomba está equipada con un motor asíncrono de 3 fases, refrigerado por ventilador y montado sobre soportes.

CARACTERÍSTICAS PRINCIPALES

Panel de control

Frecuency converter: None

Líquido

Líquido bombeado: Agua

Rango de temperatura del líquido: -20 .. 90 °C

Temperatura del líquido durante el funcionamiento: 20 °C

Densidad: 998.2 kg/m³

Técnico

Velocidad bomba en el que se basan los datos de la bomba:

2900 rpm

Caudal nominal: 4.7 m³/h

Altura nominal: 38.61 m

Cierre primario: AVBE

Código del cierre: AVBE

Homologaciones: CE, EAC, UKCA

Homologaciones para agua potable: ACS, NSF61

Tolerancia de curva: ISO9906:2012 3B

Materiales

Cuerpo hidráulico: Fundición

Carcasa de la bomba: EN-GJL-200

ASTM A48-25A

Impulsor

Impulsor: Acero inoxidable

EN 1.4301

AISI 304

Instalación

Rango de temperaturas ambientes: -20 .. 55 °C

Presión de trabajo máxima: 10 bar

Presión máxima a la temp. declarada: 10 bar / 40 °C 6 bar / 90 °C

Tipo de conexión: Rp

Tamaño de la conexión de entrada: 1 1/4 inch

Tamaño de la conexión de salida: 1 inch

Posición de salida: 12

Datos eléctricos

Normativa de motor: IEC

Tamaño de estructura: 80C

Clase de eficiencia IE: IE3

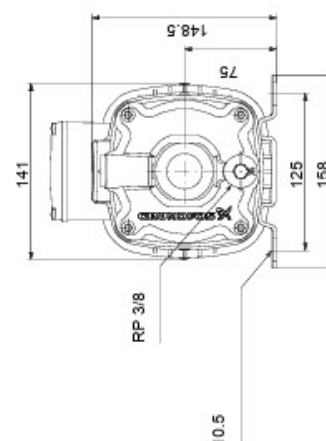
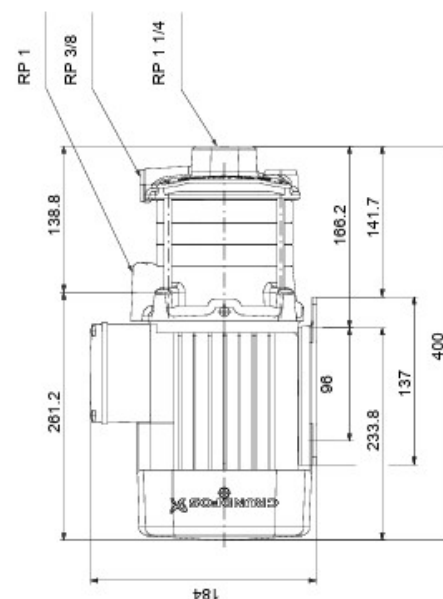
Potencia nominal - P2: 1.1 kW

Frecuencia de red: 50 Hz



Código: AC32255

DIMENSIONES (mm):



Adecuado para 50/60 Hz: N
 Tensión nominal: 3 x 220-240D/380-415Y V
 Factor de servicio: 1.00
 Tensión nominal: 4,4-4,5/2,55-2,6 A
 Intensidad de arranque: 720-780 %
 Velocidad nominal: 2830-2860 rpm
 Grado de protección (IEC 34-5): IP55
 Clase de aislamiento (IEC 85): F
 Cable incluido (Sí/No): N
 Protección estándar Ex: NONE

Otros

Posición de caja de conexiones: 12
 Índice de eficiencia mínima, IE min: 0.7
 Peso neto: 15.5 kg
 Peso bruto: 18 kg
 País de origen.: HU
 Tarifa personalizada n.º: 84137075

CURVA:

