

ACUMULADORES ACERO INOXIDABLE

BAXI
DESCRIPCIÓN:

Acumuladores para ACS fabricados en acero inoxidable.

Todos los modelos incorporan protección catódica permanente, indicado para aguas muy agresivas.

Aislamiento del depósito mediante espuma rígida de poliuretano inyectado, libre de CFC.

En modelos 800 y 1000 l el cuadro de control completo incluye termómetro, termostato de regulación e interruptor invierno/verano.

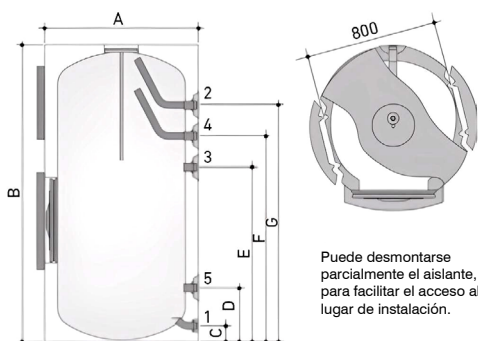
Los modelos 800-IN y 1000-IN incorporan envolvente para instalación interior de serie.

En los modelos 2000-IN y 3000-IN, la envolvente es opcional bajo demanda

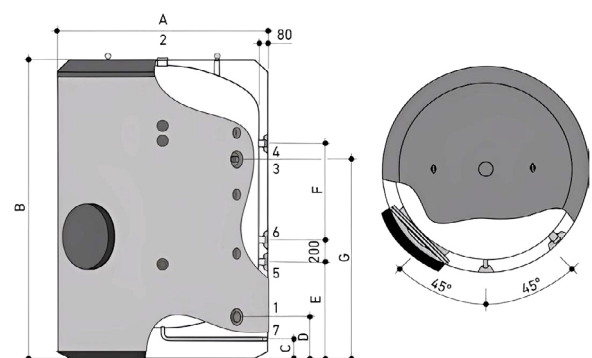
Garantía 5 años (ver condiciones en la tarjeta que se adjunta con el producto).



Modelo		800-IN/PC	1000-IN/PC	2000-IN/PC	3000-IN/PC
Código		BR06117	BR06118	BR06119	BR06120
Volumen ACS	l	800	1000	2000	3000
Presión máx.	bar	8	8	8	8
Temp. máx.	°C	90	90	90	90
Peso	kg	178	224	315	485
Pérdidas estáticas		95	123	169	215
Clase de eficiencia energética		B	C	C	-
A	mm	950	950	1.360	1.660
B	mm	1.840	2.250	2.280	2.305
C	mm	100	100	175	175
D	mm	330	330	315	350
E	mm	1.070	1.480	680	805
F	mm	1.270	1.680	780	590
G	mm	1.470	1.880	1.555	1.540
1 Entrada agua fría sanitaria		1 1/4" Gas/M	1 1/4" Gas/M	2" Gas/M	3" Gas/M
2 Salida agua caliente sanitaria		1 1/2" Gas/M	1 1/2" Gas/M	2" Gas/M	3" Gas/M
3 Recirculación		1 1/2" Gas/M	1 1/2" Gas/M	1 1/2" Gas/M	1 1/2" Gas/M
4 Ida a intercambiador externo		1 1/2" Gas/M	1 1/2" Gas/M	2" Gas/M	2" Gas/M
5 Retorno a intercambiador externo		1 1/2" Gas/M	1 1/2" Gas/M	2" Gas/M	2" Gas/M
6 Conexión resistencia eléctrica opcional		-	-	2" Gas/M	2" Gas/M
7 Desagüe		-	-	1" Gas/H	1" Gas/H



800-IN/PC y 1000-IN/PC



2000-IN/PC y 3000-IN/PC