

VÁLVULAS DE SOLENOIDE EVO 100 – EVO 103



DESCRIPCIÓN

Las válvulas de solenoide EVO están equipadas con una bobina BB230AS de 230 V/50 Hz más un conector DIN y una válvula de solenoide EVO directa o servo accionada adecuada para líneas de líquido, succión y gas caliente con la mayoría de los refrigerantes, incluidos los refrigerantes inflamables.

CARACTERÍSTICAS

- Gama completa de electroválvulas para plantas de refrigeración, congelación y aire acondicionado.
- Adecuada para la mayoría de los refrigerantes, incluidos los refrigerantes inflamables.
- Diseñado para temperaturas de medios de hasta 105 °C
- Conexiones soldadas de hasta 16 mm y 5/8"
- Se suministra en versiones normalmente cerradas (NC) con bobina desexcitada.
- Los extremos extendidos en las versiones para soldar facilitan la instalación, eliminando la necesidad de desmontar la válvula al soldar.
- Se suministra con bobina tipo BB230AS 230V/50Hz y conector DIN según DIN 43650-A PG 11, que permite protección IP65 con conector de cable montado.



CARACTERÍSTICAS TÉCNICAS

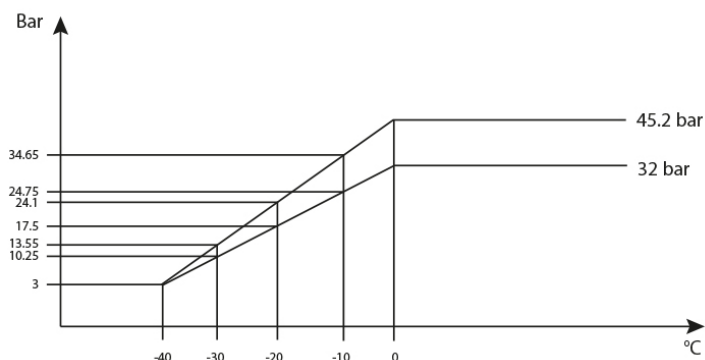
Código	Modelo	Capacidad kW		Conex.	Bobina	Código DANFOSS		Presión máxima bar
		R404A	R134A			Roscar	Soldar	
CF09211	EVO-100	2,4	2,8	1 /4"	10 W 220 V 50 Hz Amp.	32F8059	-	45
CF09251						-	32F2016	35
CF09212	EVO-101	3,4	4,5	1 /4"		32F8118	-	45
CF09252						-	32F2047	35
CF09213				3/8"		32F8119	-	45
CF09253						-	32F2046	35
CF09214	EVO-102	10,2	13,4	3/8"		32F8076	-	35
CF09254						-	32F2087	35
CF09215				1 /2"		32F8077	-	35
CF09255						-	32F2086	35
CF09216	EVO-103	26,7	35,3	1 /2"		32F8096	-	35
CF09218						-	32F2127	35
CF09217				5/8"	32F8097	-	32	
CF09256					-	32F2116	32	
CF09481	Conector caja terminal IP-67					018Z0081		-

Capacidad nominal (kW para el resto de refrigerantes)

EVO 101	R22/R407C	R134a	R404A/R507	R410A	R32	R290	R600a
LÍQUIDO							
EVO 100	3,02	2,79	2,04	2,96	4,23	3,36	3,38
EVO 101	5,43	5,02	3,68	5,32	7,61	6,05	6,09
EVO 102	17,9	16,56	12,12	17,55	25,09	19,93	20,07
EVO 103	37,62	34,8	25,47	36,88	52,71	41,88	42,17
VAPOR DE SUCCIÓN							
EVO 100	0,33	0,24	0,29	0,42	0,54	0,41	0,23
EVO 101	0,6	0,44	0,52	0,75	0,96	0,73	0,41
EVO 102	1,98	1,44	1,72	2,48	3,18	2,42	1,35
EVO 103	4,15	3,02	3,62	5,22	6,67	5,09	2,83
GAS CALIENTE							
EVO 100	1,35	1,04	1,1	1,65	2,18	1,54	0,94
EVO 101	2,42	1,87	1,99	2,98	3,92	2,76	1,7
Evo 102	7,99	6,16	6,56	9,81	12,91	9,11	5,61
EVO 103	16,78	12,94	13,78	20,61	27,12	19,14	11,78

Máx. presión de trabajo

- Conexiones de soldadura EVO: 45,2 bar.


ACCESORIOS
Conector caja terminal IP67, 018Z0081 (Cód.: CF09481)

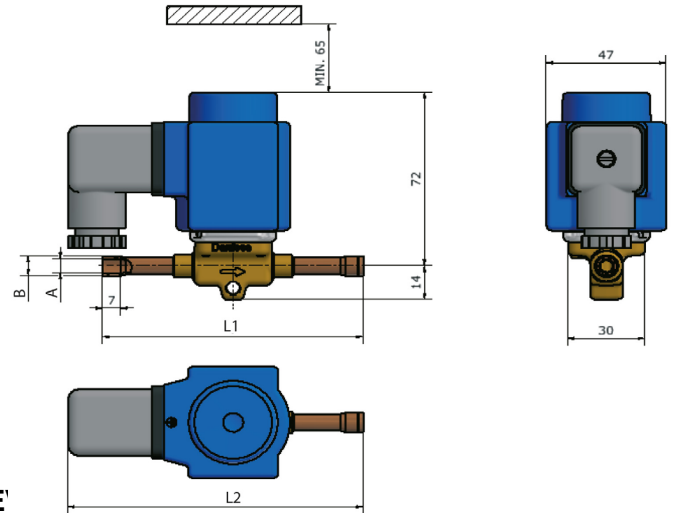
Peso bruto	0,05 kg
Peso neto	0,049 mkg
Unidades embalaje	24 uds.
En el ámbito de WEEE y contienen baterías	No
Volumen	0,091 litros
Sustancias de la lista de sustancias candidatas de REACH	No
Tipo	Pieza de recambio
Utilizada para el producto	Bobinas IP67



DIMENSIONES

Evo 100 - EVO 101

Tipo	Conexión		Longitud	
	A	B	L1 (mm)	L2 (m)
EVO 100	6 mm	8 mm	101	115
EVO 100	1/4"	8 mm	101	115
EVO 101	6 mm	8 mm	101	115
EVO 101	10 mm	12 mm	117	123
EVO 101	1/4"	8 mm	101	115



EVO 102 10mm

Conexión para soldar EVO 102 de 10 mm (ref. 032L2060)

EVO 103 12mm

Conexión para soldar EVO 103 de 12 mm (ref. 032L2070)

E'

Conexión para soldar EVO 102 de 12 mm (ref. 032L2061)

EVO 103 16mm

Conexión para soldar EVO 103 16 mm-5/8" EN (ref. 032L2071)

