

# INTERRUPTOR DE PRESIÓN DIFERENCIAL MP55A



## DESCRIPCIÓN

Los presostatos diferenciales de aceite MP55 se utilizan como interruptores de seguridad para proteger los compresores de refrigeración contra la baja presión del aceite lubricante.

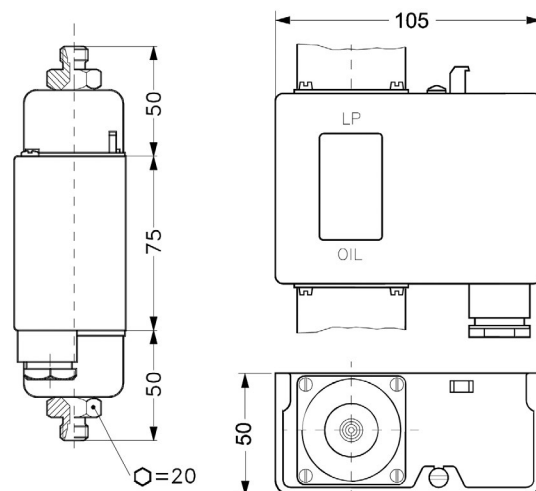
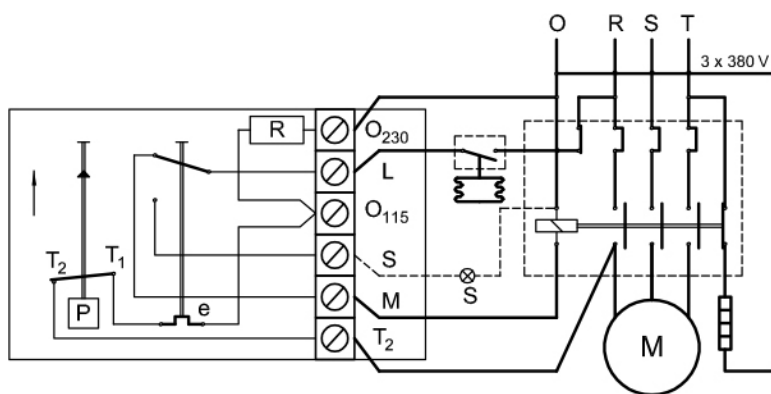
Si falla la presión del aceite, el interruptor de presión diferencial de aceite detiene el compresor después de un cierto período de tiempo.

MP55A se utiliza en sistemas de refrigeración que utilizan HCFC y refrigerantes HFC no inflamables. Además, se utiliza en sistemas de refrigeración con R717



## CARACTERÍSTICAS

- Amplio rango de regulación.
- Conexión eléctrica en la parte frontal de la unidad.
- Adecuado tanto para corriente alterna como continua (CA y CC).
- Entrada de cable atornillada para cables de 6 a 14 mm de diámetro.



Código	Modelo	Diferencial (bar)	Rango (bar)	Tiempo relé (s)	Ref.
CF09191	MP 55A	0,3 – 4,5	-1 a 12	45	60B0298