

# REGULADOR DE VELOCIDAD PARA COMPRESORES INVERTEK OPTIDRIVE

## DESCRIPCIÓN

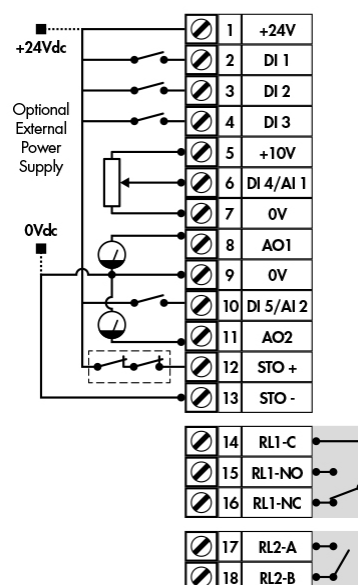
El OPTIDRIVE P2 ofrece la combinación perfecta de alto rendimiento y facilidad de uso para permitir que incluso las aplicaciones más exigentes se puedan abordar fácilmente. Diseñado para una rápida instalación y puesta en servicio. Todas las unidades OPTIDRIVE P2 proporcionan una sobrecarga del 150% durante 60 segundos como estándar, asegurando que cada unidad sea adecuada para aplicaciones de servicio pesado, mientras que las versiones con protección IP55 aseguran que la unidad es lo suficientemente resistente como para sobrevivir en entornos industriales.

## CARACTERÍSTICAS

- Variadores de velocidad que permiten el arranque del motor sin puntas elevadas de corriente al arrancar, y además no necesitan de fusible ultrarrápido a la entrada, al contrario que el arrancador estático.
- Variador de par constante, puerto óptico IRDA integrado que permite la configuración de los parámetros desde una Pocket PC a distancia.
- RS485 integrado en equipo con conector RJ11.
- Convierten la alimentación monofásica 230Vac en trifásica 230Vac en la versión monofásica.



Código	Modelo	Tamaño (mm)	Intensidad Nominal (A)	Potencia (CV)
<b>MONOFÁSICOS 230V</b>				
CF04800	ODP-2-22075-1 KF42	221 x 112 x 185	4,3	1
CF04801	ODP-2-22150-1 KF42		7	2
CF04802	ODP-2-22220-1 KF42		10,5	3
<b>TRIFÁSICOS 380V</b>				
CF04803	ODP-2-24075-3KF42	221 x 112 x 185	2,2	1
CF04804	ODP-2-24150-3KF42		4,1	2
CF04805	ODP-2-24220-3KF42		5,8	3
CF04806	ODP-2-24400-3KF42		9,5	5,5
CF04807	ODP-2-34055-3KF42	261 x 131 x 205	14	7 5
CF04808	ODP-2-34075-3KF42		18	10
CF04809	ODP-2-34110-3KF42		24	15
CF04810	ODP-2-44150-3KF42-TN	418 x 172 x 240	30	20
CF04811	ODP-2-44185-3KF42-TN		39	25
CF04812	ODP-2-44220-3KF42-TN		46	30
CF04950	ODP-2-44185-3KF42-MN		18.5	39
<b>ACCESORIOS</b>				
CF04813	OPT-2-OPOINT-IN Teclado remoto con cable de 3 metros			



**ESPECIFICACIONES:**

Valores de Entrada	Tensión de alimentación	380-480V $\pm$ 10%
	Frecuencia de suministro	48 - 62Hz
	Desplazamiento del factor de potencia	> 0,98
	Desequilibrio de fase	Máximo permitido 3%
	Corriente de irrupción	< Corriente nominal
	Ciclos de potencia	120 por hora como máximo, espaciados uniformemente
	SCCR Rating	100kA
Valores de Salida	Potencia de salida	400V 3%. Entrada: 200 & 250kW 460V 3%. Entrada: 300 & 400HP
	Capacidad de sobrecarga	P2: 150% durante 60 segundos ECO: 110% durante 60 segundos
	Frecuencia de salida	0 - 120Hz, resolución de 0,1Hz
	Eficiencia típica	> 97%
Condiciones ambientales	Temperatura	Almacenamiento: -40 a 60°C
		En funcionamiento: -10 a 50°C
	Altitud	Hasta 1000 m ASL sin reducción de potencia
Hasta 4000 m como máximo		
Humedad	95% Máx, sin condensación	
Envolverte	Protección de entrada	IP20 / IP55