


## FCR Electrobombas centrífugas multicelulares en acero inoxidable

 Aguas limpias

 Uso doméstico

 Uso civil



※ **Electrobombas multicelulares en acero inoxidable silenciosas de bajo consumo eléctrico**

※ Cuerpo bomba: **acero inoxidable AISI 304**  
※ Tapa: **acero inoxidable AISI 304**  
※ Difusores: **acero inoxidable AISI 304**  
※ Rodetes: **acero inoxidable AISI 304**  
※ Eje: **acero inoxidable AISI 431**

### CAMPO DE PRESTACIONES

- Caudal hasta **240 l/min** (14.4 m<sup>3</sup>/h)
- Altura hasta **111 m**

### USOS E INSTALACIONES

Se recomienda para bombear agua limpia y líquidos químicamente no agresivos para los materiales de la bomba.

Por su fiabilidad y silenciosidad, se utilizan mucho en el sector doméstico y, en particular, para la distribución de agua en combinación con pequeños o medianos vasos de expansión, para el riego de huertos o jardines, etc.

### MOTOR ELÉCTRICO

Las electrobombas trifásicas están equipadas con motores eléctricos de nuevo desarrollo, diseñados para funcionar con variadores, que garantizan un funcionamiento equilibrado y silencioso.

Las clase de eficiencia **IE3** para motores trifásicos, **IE2** para motores monofásicos, aislamiento de clase F y protección IPX4.


### VENTAJAS PARA EL USUARIO

- ※ **Todos los componentes de la bomba son en acero inoxidable**, lo que garantiza una larga vida útil y un alto rendimiento.
- ※ Gracias a la fabricación multietapas, el ruido de funcionamiento es especialmente bajo.

### LÍMITES DE UTILIZO

- Altura de aspiración manométrica de hasta **7 m**
- Temperatura del líquido de **-10 °C a +90 °C**
- Temperatura ambiente hasta **+40 °C**
- Presión máxima en el cuerpo de la bomba **11 bar**

### EJECUCIONES A PEDIDO

- ※ Con rodete de tecnopolímero (versión económica)
- ※ Sello mecánico especial
- ※ Otras tensiones o frecuencias a 60 Hz
- ※ Protección IPX5
- ※ Electrobombas certificadas 
- ※ Suministro de bridas ISO 228/1 para bocas de aspiración e impulsión en acero inoxidable AISI 304

DN1  
G 1¼"

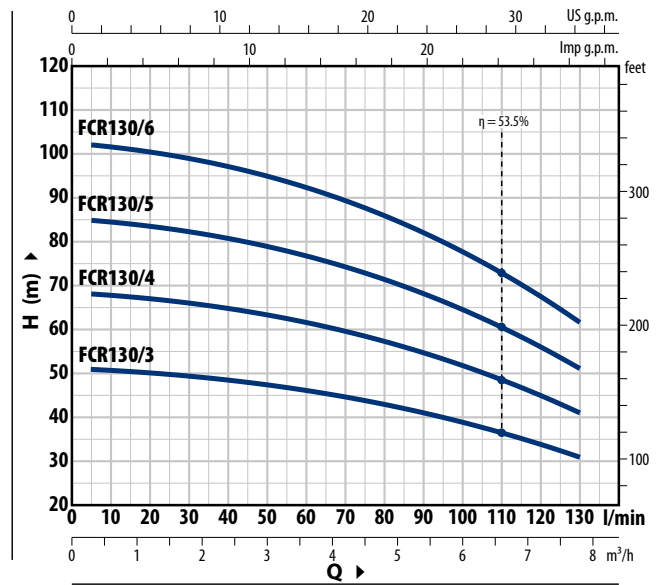
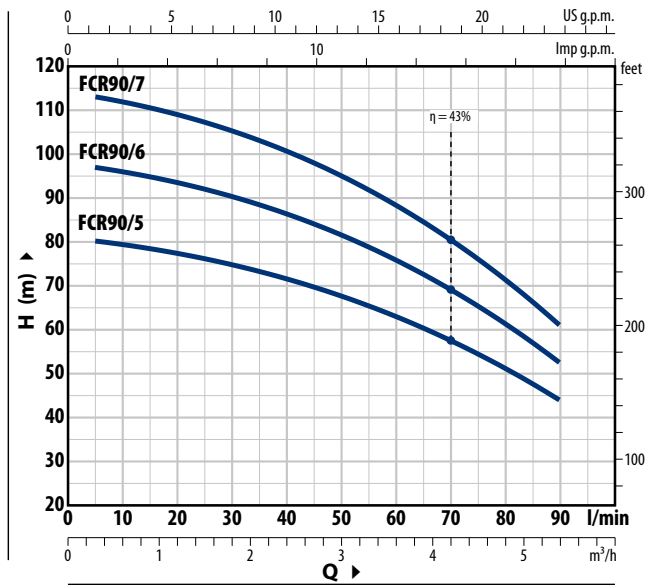


DN2  
G 1"

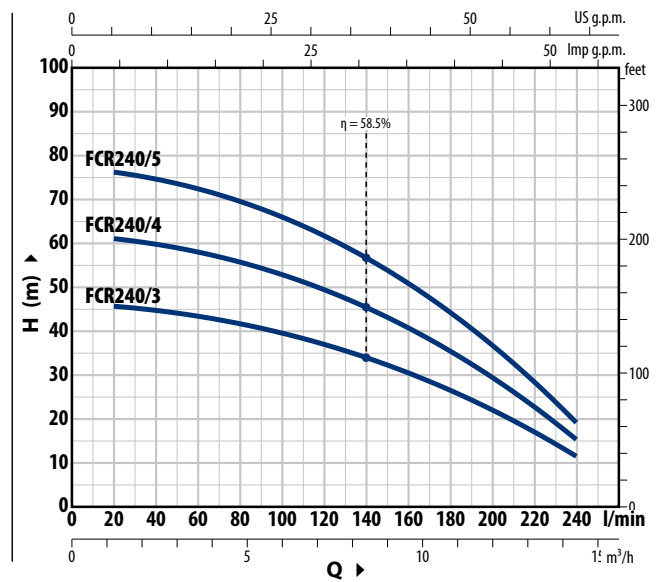
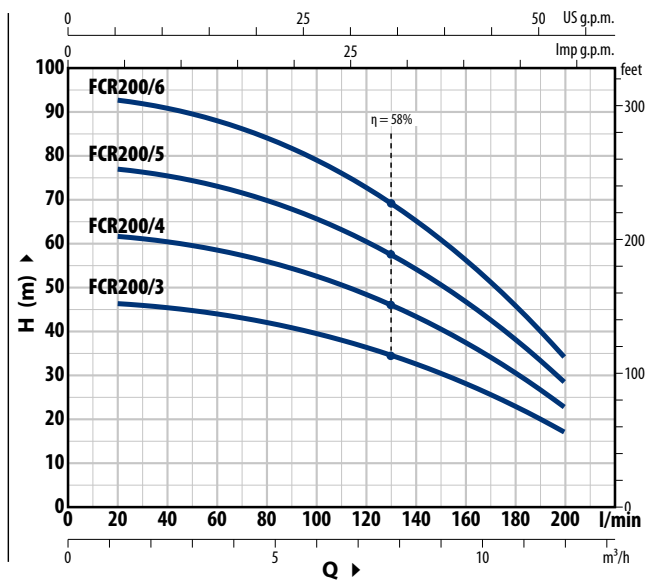


## CURVAS Y DATOS DE PRESTACIONES – HS=0 m

## 50 Hz



Código	Modelo	Código	Modelo	POTENCIA (P2)		1~	3~	Q	m³/h											
				kW	HP				0	0.3	0.6	1.2	2.4	3.6	4.8	5.4	6.0	7.8		
									0	5	10	20	40	60	80	90	100	130		
AC43257	FCRm 90/5	AC43287	FCR 90/5	1.1	1.5	IE2	IE3	H	m	81	80	79	77	71	62.5	51	44	-	-	
AC43258	FCRm 90/6	AC43288	FCR 90/6	1.5	2				97	96	95	93	86	75	61	52	-	-		
AC43259	FCRm 90/7	AC43289	FCR 90/7	1.8	2.5				113	112	111	108	100	88	71	61	-	-		
AC43260	FCRm 130/3	AC43290	FCR 130/3	1.1	1.5	IE2	IE3	H	m	51.5	51.5	51	50.5	49	46.5	43	41	39	31	
AC43261	FCRm 130/4	AC43291	FCR 130/4	1.5	2				68.5	68.5	68	67	65	62	57.5	55	52	41		
AC43262	FCRm 130/5	AC43292	FCR 130/5	1.8	2.5				86	85	85	84	81	77	72	68.5	65	51.5		
AC43263	FCRm 130/6	AC43293	FCR 130/6	2.2	3				H	m	103	103	102	101	98	93	86	82	78	62



Código	Modelo	Código	Modelo	POTENCIA (P2)		1~	3~	Q	m³/h														
				kW	HP				0	1.2	2.4	3.6	4.8	6.0	7.2	8.4	9.6	10.8	12.0	13.2	14.4		
									0	20	40	60	80	100	120	140	160	180	200	220	240		
AC43264	FCRm 200/3	AC43294	FCR 200/3	1.1	1.5	IE2	IE3	H	m	47	46.5	45.5	44	42	39.5	36.5	32.5	28	23.1	17	-	-	
AC43265	FCRm 200/4	AC43295	FCR 200/4	1.5	2				62.5	62	60.5	58.5	56	53	48.5	43.5	37.5	31	23	-	-		
AC43266	FCRm 200/5	AC43296	FCR 200/5	1.8	2.5				78	77.5	76	73	70	66	61	54.5	47	38.5	28.5	-	-		
AC43267	FCRm 200/6	AC43297	FCR 200/6	2.2	3				H	m	94	93	91	88	84	79	73	65.5	56.5	46	34.5	-	-
-	FCRm 240/3	-	FCR 240/3	1.5	2	IE2	IE3	H	m	46.5	46	45	43.5	42	39.5	37	34	30.5	26.6	22	17	11.5	
-	FCRm 240/4	-	FCR 240/4	1.8	2.5				62	61	60	58	55.5	53	49.5	45.5	41	35.5	29.5	22.8	15.5		
-	FCRm 240/5	-	FCR 240/5	2.2	3				77	76.5	75	73	69.5	66	62	57	51	44.5	37	28.5	19		

Q = Caudal H = Altura manométrica total HS = Altura de aspiración

Tolerancia de las curvas de prestaciones según EN ISO 9906 Grado 3B.

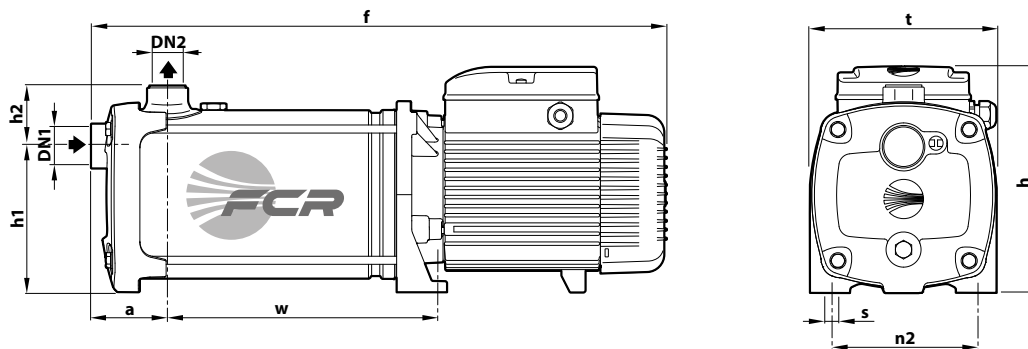
## CONSUMOS

TIPO	TENSIÓN
<b>Monofásico</b>	<b>230 V</b>
FCRm 90/5	9.0 A
FCRm 90/6	10.5 A
FCRm 90/7	12.5 A
FCRm 130/3	8.5 A
FCRm 130/4	10.3 A
FCRm 130/5	12.5 A
FCRm 130/6	13.5 A
FCRm 200/3	8.7 A
FCRm 200/4	10.5 A
FCRm 200/5	12.5 A
FCRm 200/6	14.0 A
FCRm 240/3	8.5 A
FCRm 240/4	10.5 A
FCRm 240/5	12.5 A

TIPO	TENSIÓN	
	230 V - Δ	400 V - Δ
<b>Trifásico</b>		
FCR 90/5	6.1 A	3.5 A
FCR 90/6	6.9 A	4.0 A
FCR 90/7	8.3 A	4.8 A
FCR 130/3	5.5 A	3.2 A
FCR 130/4	6.9 A	4.0 A
FCR 130/5	8.6 A	5.0 A
FCR 130/6	9.0 A	5.2 A
FCR 200/3	5.9 A	3.4 A
FCR 200/4	7.3 A	4.2 A
FCR 200/5	8.6 A	5.0 A
FCR 200/6	9.5 A	5.5 A
FCR 240/3	5.7 A	3.3 A
FCR 240/4	7.6 A	4.4 A
FCR 240/5	8.6 A	5.0 A

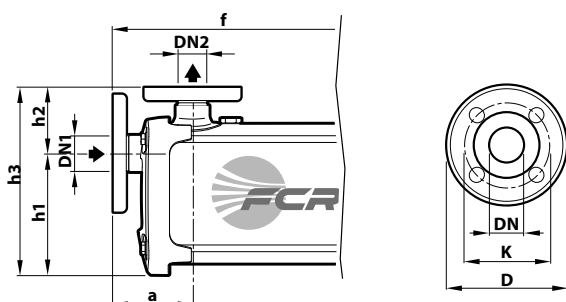
## DIMENSIONES Y PESOS

※ CON BOCAS ROSCADAS



TIPO		BOCAS		DIMENSIONES mm									kg	
Monofásico	Trifásico	DN1	DN2	a	f	h	h1	h2	t	n2	w	s	1~	3~
FCRm 90/5	FCR 90/5	1 1/4"	1"	75	492	228	145	59	185	145	191	11	20.0	20.0
FCRm 90/6	FCR 90/6				518						217		22.0	22.0
FCRm 90/7	FCR 90/7				564						243		25.7	25.7
FCRm 130/3	FCR 130/3				440						139		18.0	18.0
FCRm 130/4	FCR 130/4				466						165		20.2	20.2
FCRm 130/5	FCR 130/5				512						191		23.7	23.7
FCRm 130/6	FCR 130/6				538						217		24.7	24.7
FCRm 200/3	FCR 200/3				440						139		18.0	18.0
FCRm 200/4	FCR 200/4				466						165		20.2	20.2
FCRm 200/5	FCR 200/5				512						191		23.7	23.7
FCRm 200/6	FCR 200/6				538						217		24.7	24.7
FCRm 240/3	FCR 240/3				440						139		19.2	19.2
FCRm 240/4	FCR 240/4				486						165		22.7	22.7
FCRm 240/5	FCR 240/5				512						191		23.7	23.7

※ CON BOCAS EMBRIDADAS



TIPO	BOCAS		DIMENSIONES mm				
	DN1	DN2	a	f	h1	h2	h3
FCR 90/5	25	32	97.5	515	145	82	227
FCR 90/6				541			
FCR 90/7				587			
FCR 130/3				463			
FCR 130/4				489			
FCR 130/5				535			
FCR 130/6				561			
FCR 200/3				463			
FCR 200/4				489			
FCR 200/5				535			
FCR 200/6				561			
FCR 240/3				463			
FCR 240/4				509			
FCR 240/5				535			

BRIDA DN	D (mm)	K (mm)	Nº ORIFICIOS	Ø (mm)
25	85	115	4	14
32	100	140	4	18

**CARACTERÍSTICAS CONSTRUCTIVAS**

**1 Cuerpo bomba** Acero inoxidable **AISI 304**, equipado con bocas roscadas ISO 228/1

**2 Tapa** Acero inoxidable **AISI 304**

**3 Rodetes** Acero inoxidable **AISI 304**

**4 Difusores** Acero inoxidable **AISI 304**

5 Sello mecánico	Sello	Eje	Materiales
	<b>FN-18</b>	Ø 18 mm	Grafito / Cerámica / NBR

**6 Eje motor** Acero inoxidable **AISI 431**

**7 Motor eléctrico** **FCRm**: monofásico 230 V - 50 Hz con protección térmica del motor integrada en el bobinado.  
**FCR**: trifásico 230/400 V - 50 Hz.

✳ Las electrobombas están equipadas con motores de alta eficiencia (IEC 60034-30-1)  
clase **IE2** para los modelos monofásicos  
clase **IE3** para los modelos trifásicos

Servicio continuo **S1**

