

PLURIJET

Electrobombas multicelulares autocebantes

 Aguas limpias

 Uso doméstico

 Uso civil



※ Las electrobombas PLURIJET de altas prestaciones con rodetes en acero inoxidable son la mejor y más eficaz solución para satisfacer las necesidades domésticas, gracias a su fiabilidad, silencio y rentabilidad.

※ VERSÁTILES

Las electrobombas PLURIJET son la respuesta perfecta a cualquier necesidad de **uso doméstico**.

Gracias a su excelente capacidad de aspiración, pueden garantizar el cebado hasta una profundidad de 9 metros.

※ EFICIENTES

Gracias a su alto rendimiento hidráulico y a sus bajos costos de inversión y mantenimiento, las electrobombas PLURIJET reducen considerablemente el consumo de electricidad.

CAMPO DE PRESTACIONES

- Caudal hasta **130 l/min** (7.8 m³/h)
- Altura hasta **52 m**

USOS E INSTALACIONES

Se recomiendan para bombear agua limpia. Por su fiabilidad y silenciosidad, se utilizan mucho en el **sector doméstico** y, en particular, para la distribución de agua en combinación con pequeños o medianos vasos de expansión, para el riego de huertos o jardines, etc.

MOTOR ELÉCTRICO

Las electrobombas trifásicas están equipadas con motores eléctricos de nuevo desarrollo, diseñados para funcionar con variadores, que garantizan un funcionamiento equilibrado y silencioso.

Las clase de eficiencia **IE3** para motores trifásicos, **IE2** para motores monofásicos, aislamiento de clase F y protección IPX4.

※ SILENCIOSAS

Estas bombas autocebantes se caracterizan por una hidráulica multicelular que garantiza la máxima presión con el mínimo consumo de energía, al tiempo que reduce las turbulencias, fuente inevitable de ruido.

Esto hace que el funcionamiento sea extremadamente silencioso.

LÍMITES DE UTILIZO

- Altura de aspiración manométrica hasta **9 m** (HS)
- Temperatura del líquido de **-10 °C** hasta **+60 °C**
- Temperatura ambiente hasta **+40 °C**
- Presión máxima en el cuerpo de la bomba **6 bar**

EJECUCIONES A PEDIDO

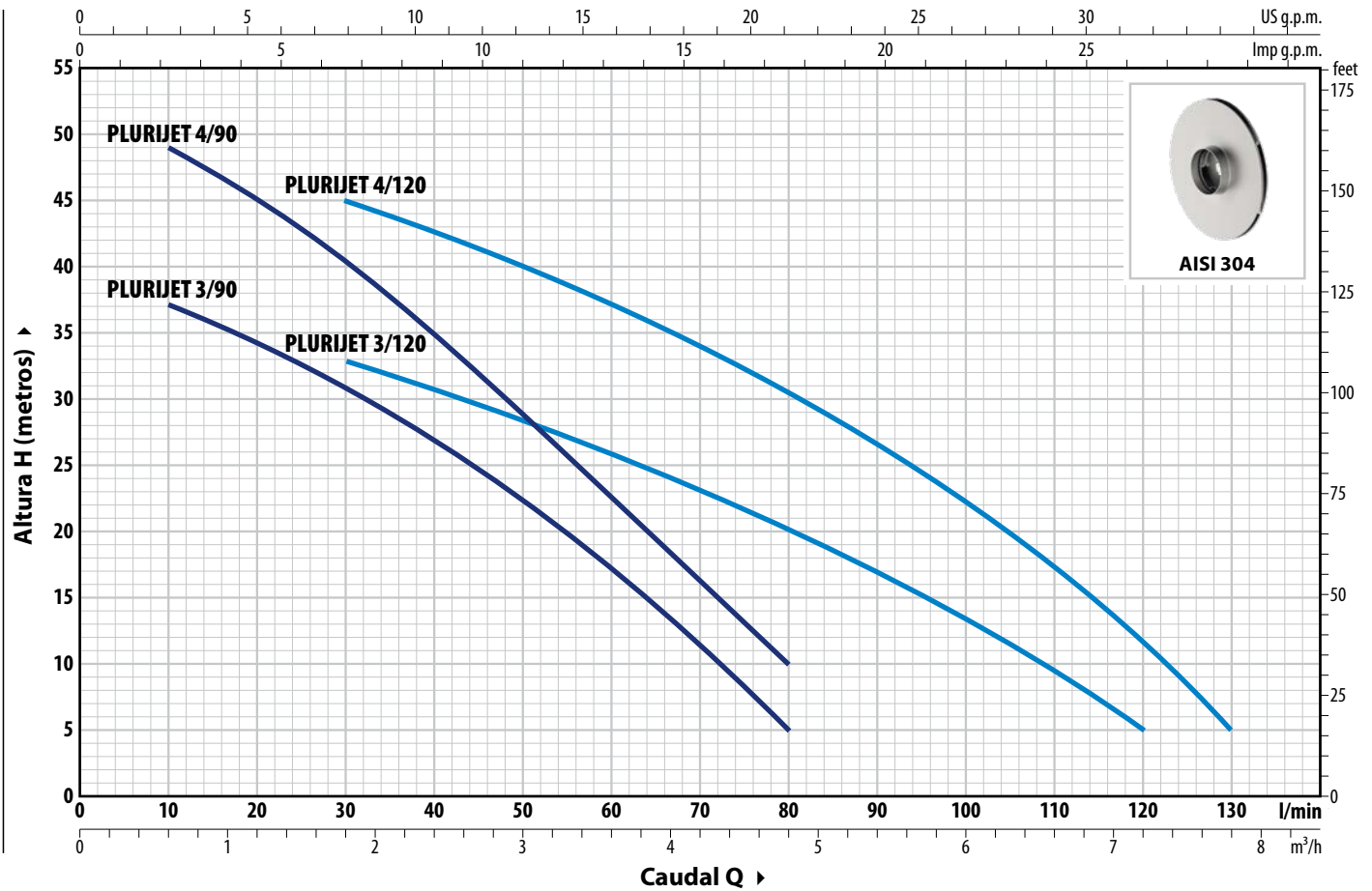
- ※ Sello mecánico especial
- ※ Otras tensiones o frecuencias a 60 Hz

PATENTES - MARCAS - MODELOS

- PLURIJET® Marca registrada n° 3974301
- Patent Pending n° 102023000019836

CURVAS Y DATOS DE PRESTACIONES – HS=0 m

50 Hz

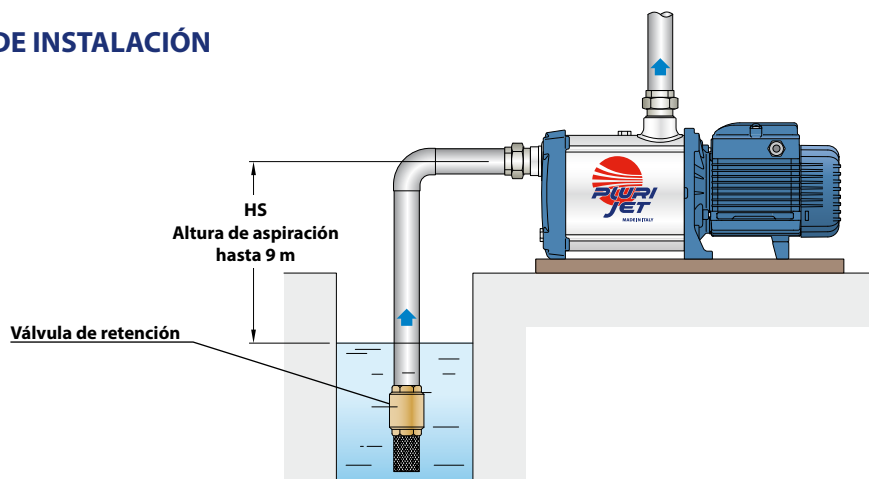


Código	Modelo	Código	Modelo	POTENCIA (P2)		1~	3~	Q	Caudal																
				kW	HP				m³/h	0	0.3	0.6	1.2	1.8	2.4	3.0	3.6	4.2	4.8	5.4	6.0	6.6	7.2	7.8	
Monofásico		Trifásico							l/min																
									0	5	10	20	30	40	50	60	70	80	90	100	110	120	130		
AC43457	PLURIJETm 3/90	AC43471	PLURIJET 3/90	0.48	0.65	IE2	IE3	H m	40	38	37	34.5	31	27	22.5	17	11	5	-	-	-	-	-		
AC43458	PLURIJETm 4/90	AC43472	PLURIJET 4/90	0.55	0.75				52	50	49	44.5	40	34	28.5	22.5	16	10	-	-	-	-	-	-	
AC43461	PLURIJETm 3/120	AC43475	PLURIJET 3/120	0.55	0.75				38	37	36	34.5	33	31	28	26	23	20	17	13.5	10	5	-	-	
AC43462	PLURIJETm 4/120	AC43476	PLURIJET 4/120	0.75	1				50	50	49	47	45	42	39.5	37	34	30.5	26.5	22	17	11	5	-	

Q = Caudal H = Altura manométrica total HS = Altura de aspiración

Tolerancia de las curvas de prestaciones según EN ISO 9906 Grado 3B.

EJEMPLO DE INSTALACIÓN

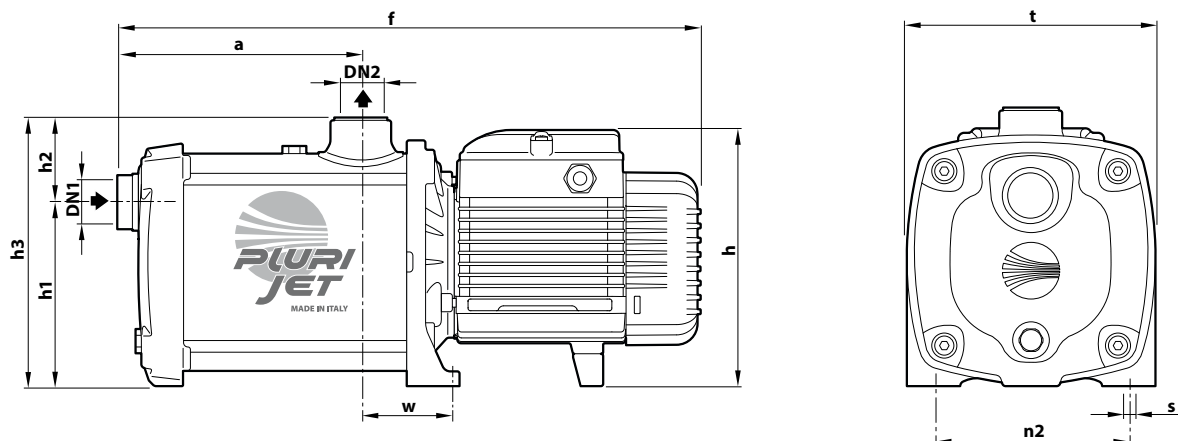


CONSUMOS

TIPO	TENSIÓN
Monofásico	230 V
PLURIJETm 3/90	3.2 A
PLURIJETm 4/90	3.9 A
PLURIJETm 3/120	3.9 A
PLURIJETm 4/120	5.8 A

TIPO	TENSIÓN	
	230 V - Δ	400 V - ƿ
PLURIJET 3/90	2.2 A	1.3 A
PLURIJET 4/90	2.9 A	1.7 A
PLURIJET 3/120	2.9 A	1.7 A
PLURIJET 4/120	4.0 A	2.3 A

DIMENSIONES Y PESOS



TIPO		BOCAS		DIMENSIONES mm										kg	
Monofásico	Trifásico	DN1	DN2	a	f	h	h1	h2	h3	t	n2	w	s	1~	3~
PLURIJETm 3/90	PLURIJET 3/90	1"	1"	132	358	171	122	56	178	160	125	56.5	9	8.4	8.4
PLURIJETm 4/90	PLURIJET 4/90			157	383									9.7	9.0
PLURIJETm 3/120	PLURIJET 3/120			132	358	9.2								8.5	
PLURIJETm 4/120	PLURIJET 4/120			157	402	189								12.2	12.2

(*) h=221 mm para versiones monofásicas de 110 V

CARACTERÍSTICAS CONSTRUCTIVAS

1 Cuerpo bomba Acero inoxidable **AISI 304**, equipado con bocas roscadas ISO 228/1

2 Tapa Acero inoxidable **AISI 304**

3 Rodetes Acero inoxidable **AISI 304**

4 Difusores Noryl™ con anillos anti desgaste

5 Sello mecánico	Sello	Eje	Materiales
	AR-13	Ø 13 mm	Cerámica / Grafito / NBR

6 Eje motor Acero inoxidable **AISI 431**

7 Motor eléctrico **PLURIJETm:** monofásico 230 V - 50 Hz con protección térmica del motor integrada en el bobinado.
PLURIJET: trifásico 230/400 V - 50 Hz.

※ Las electrobombas están equipadas con motores de alta eficiencia (IEC 60034-30-1)
clase **IE2** para los modelos monofásicos
clase **IE3** para los modelos trifásicos

Servicio continuo **S1**

