

PLURIJET

Electrobombas multicelulares autocebantes

-  Aguas limpias
-  Uso doméstico
-  Uso civil



※ Las electrobombas PLURIJET de altas prestaciones con rodetes en acero inoxidable son la mejor y más eficaz solución para satisfacer las necesidades domésticas, gracias a su fiabilidad, silencio y rentabilidad.

CAMPO DE PRESTACIONES

- Caudal hasta **200 l/min** (12 m³/h)
- Altura hasta **97 m**

USOS E INSTALACIONES

Las bombas autocebantes **PLURIJET** se recomiendan para bombear agua limpia incluso en presencia de aire mezclado con el líquido bombeado y líquidos químicamente no agresivos para los materiales constituyentes de la bomba. Gracias a su funcionamiento silencioso y su bajo consumo eléctrico, se recomiendan para uso **doméstico y civil**, especialmente para la presurización y distribución de agua en combinación con vaso de expansión, para la recuperación de aguas pluviales, para sistemas de riego, etc.

MOTOR ELÉCTRICO


Las electrobombas trifásicas están equipadas con motores eléctricos de nuevo desarrollo, diseñados para funcionar con variadores, que garantizan un funcionamiento equilibrado y silencioso.

Las clase de eficiencia **IE3** para motores trifásicos, **IE2** para motores monofásicos, aislamiento de clase F y protección IPX4.

LÍMITES DE UTILIZO

- Altura de aspiración manométrica hasta **9 m** (HS)
- Temperatura del líquido de **-10 °C a +40 °C**
- Temperatura ambiente hasta **+40 °C**
- Presión máxima en el cuerpo de la bomba **10 bar**

EJECUCIONES A PEDIDO

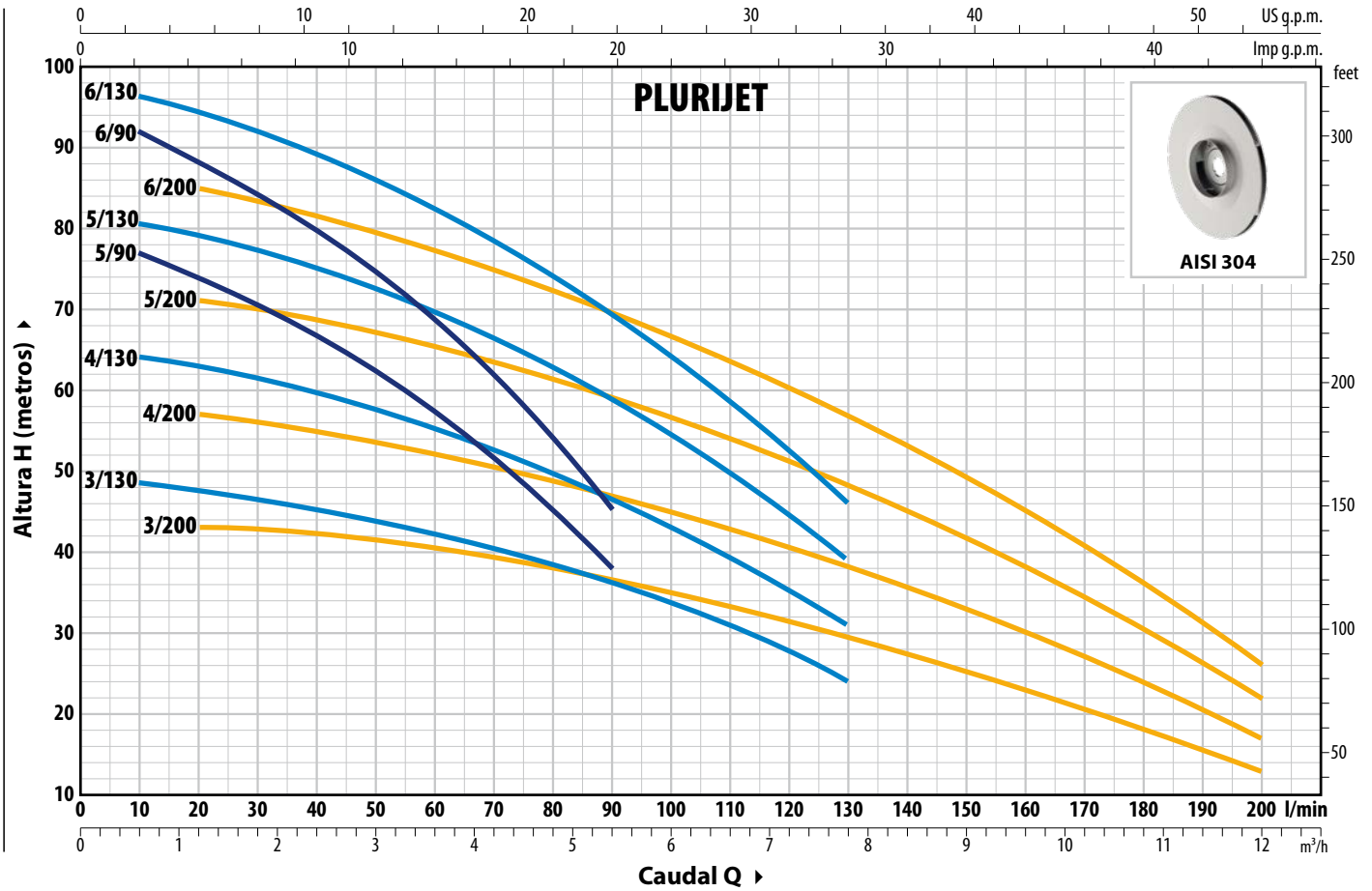
- ※ Electrobombas con rodete de tecnopolímero (versión económica)
- ※ Otras tensiones o frecuencias a 60 Hz
- ※ Protección IPX5
- ※ Electrobombas certificadas 

PATENTES - MARCAS - MODELOS

- PLURIJET® Marca registrada n° 3974301
- Patent Pending n° 102023000019836

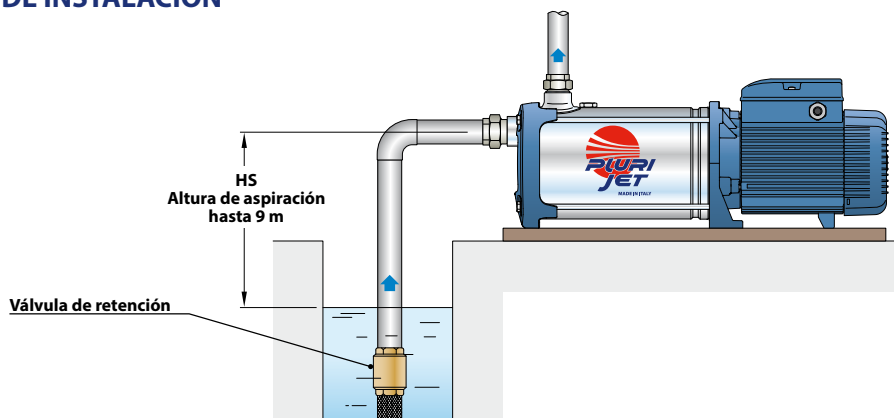
CURVAS Y DATOS DE PRESTACIONES – HS=0 m

50 Hz



Código	Modelo	Código	Modelo	POTENCIA (P2)		1~	3~	Q	H m														
				kW	HP				0	0.3	0.6	1.2	2.4	3.6	5.4	6.0	7.8	8.4	9.6	10.8	12.0		
Monofásico		Trifásico							0	5	10	20	40	60	90	100	130	140	160	180	200		
AC43459	PLURIJETm 5/90	AC43473	PLURIJET 5/90	1.1	1.5	IE2	IE3	H m	80	78	77	74	67	57	38	-	-	-	-	-	-	-	
AC43460	PLURIJETm 6/90	AC43474	PLURIJET 6/90	1.5	2				96	94	92	88	80	69	45	-	-	-	-	-	-	-	-
AC43463	PLURIJETm 3/130	AC43477	PLURIJET 3/130	1.1	1.5				49	49	48.5	47.5	45	42.5	36	33.5	24	-	-	-	-	-	-
AC43464	PLURIJETm 4/130	AC43478	PLURIJET 4/130	1.5	2				65	65	64	63	60	56	46	43	31	-	-	-	-	-	-
AC43465	PLURIJETm 5/130	AC43479	PLURIJET 5/130	1.8	2.5				81	81	80.5	79	75	70	59	54	39	-	-	-	-	-	-
-	-	AC43480	PLURIJET 6/130	2.2	3				97	97	96.5	94.5	90	83	69	64	46	-	-	-	-	-	-
AC43467	PLURIJETm 3/200	AC43481	PLURIJET 3/200	1.1	1.5				44	43.5	43.5	43	42	40.5	37	35	29	27.5	23	18	13		
AC43468	PLURIJETm 4/200	AC43482	PLURIJET 4/200	1.5	2				58	57.5	57.5	57	55	52.5	47	45	38	35.5	30	24	17		
AC43469	PLURIJETm 5/200	AC43483	PLURIJET 5/200	1.8	2.5				73	72	71.5	71	69	65.5	59	56.5	48	44.5	38	30	22		
-	-	AC43484	PLURIJET 6/200	2.2	3				87	86	85.5	85	82	78	69	67	57	53	45	36	26		

EJEMPLO DE INSTALACIÓN

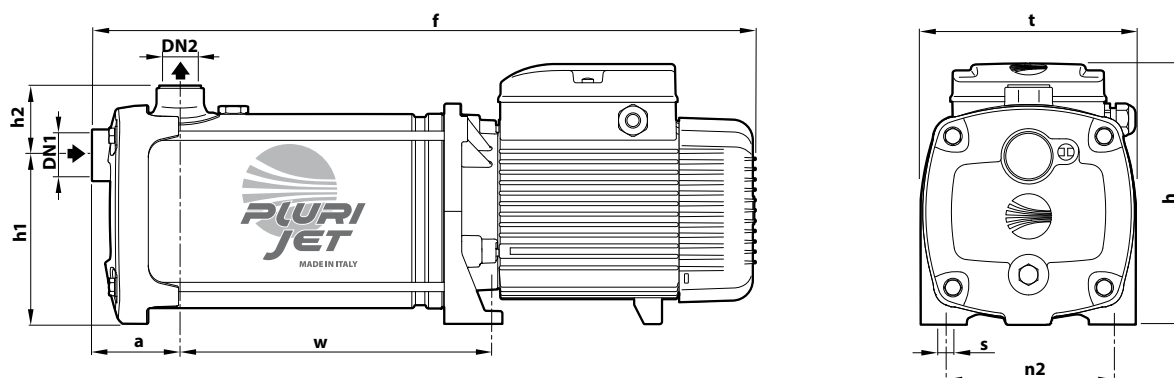


CONSUMOS

TIPO	TENSIÓN
Monofásico	230 V
PLURIJETm 5/90	9.3 A
PLURIJETm 6/90	11.0 A
PLURIJETm 3/130	8.5 A
PLURIJETm 4/130	10.3 A
PLURIJETm 5/130	12.5 A
PLURIJETm 3/200	8.7 A
PLURIJETm 4/200	10.5 A
PLURIJETm 5/200	12.5 A

TIPO	TENSIÓN	
	230 V - Δ	400 V - Δ
PLURIJET 5/90	6.1 A	3.5 A
PLURIJET 6/90	7.3 A	4.2 A
PLURIJET 3/130	5.5 A	3.2 A
PLURIJET 4/130	6.9 A	4.0 A
PLURIJET 5/130	9.0 A	5.2 A
PLURIJET 6/130	9.9 A	5.7 A
PLURIJET 3/200	5.9 A	3.4 A
PLURIJET 4/200	7.3 A	4.2 A
PLURIJET 5/200	9.3 A	5.4 A
PLURIJET 6/200	10.2 A	5.9 A

DIMENSIONES Y PESOS



TIPO		BOCAS		DIMENSIONES mm									kg	
Monofásico	Trifásico	DN1	DN2	a	f	h	h1	h2	t	n2	w	s	1~	3~
PLURIJETm 5/90	PLURIJET 5/90	1 1/4"	1"	75	549	228	145	59	185	145	243	11	20.8	20.8
PLURIJETm 6/90	PLURIJET 6/90				573						269		22.8	22.8
PLURIJETm 3/130	PLURIJET 3/130				497						191		18.8	18.8
PLURIJETm 4/130	PLURIJET 4/130				523						217		20.8	20.8
PLURIJETm 5/130	PLURIJET 5/130				569						243		24.2	24.2
-	PLURIJET 6/130				595						269		-	25.2
PLURIJETm 3/200	PLURIJET 3/200				497						191		18.8	18.8
PLURIJETm 4/200	PLURIJET 4/200				523						217		20.7	20.7
PLURIJETm 5/200	PLURIJET 5/200				569						243		24.2	24.2
-	PLURIJET 6/200				595						269		-	25.2

CARACTERÍSTICAS CONSTRUCTIVAS

1 Cuerpo bomba Acero inoxidable **AISI 304**, equipado con bocas roscadas ISO 228/1

2 Tapa Acero inoxidable **AISI 304**

3 Rodetes Acero inoxidable **AISI 304**

4 Difusores Acero inoxidable **AISI 304**

5 Sello mecánico	Sello	Eje	Materiales
	FN-18	Ø 18 mm	Grafito / Cerámica / NBR

6 Eje motor Acero inoxidable **AISI 431**

7 Motor eléctrico **PLURIJETm**: monofásico 230 V - 50 Hz con protección térmica del motor integrada en el bobinado.
PLURIJET: trifásico 230/400 V - 50 Hz.
 ✘ Las electrobombas están equipadas con motores de alta eficiencia (IEC 60034-30-1)
 clase **IE2** para los modelos monofásicos
 clase **IE3** para los modelos trifásicos
 Servicio continuo **S1**

