

FCR Electrobombas centrífugas multicelulares en acero inoxidable

 Aguas limpias

 Uso civil

 Uso industrial



✳ **Electrobombas multicelulares en acero inoxidable silenciosas de bajo consumo eléctrico**

CAMPO DE PRESTACIONES

- Caudal hasta **800 l/min** (48 m³/h)
- Altura hasta **120 m**

USOS E INSTALACIONES

Gracias a su funcionamiento silencioso y su bajo consumo eléctrico, se recomiendan para el suministro y la presurización hídrica, la distribución de agua en combinación con vaso de expansión, aplicaciones industriales, sistemas de riego, etc.

MOTOR ELÉCTRICO

Las electrobombas trifásicas están equipadas con motores eléctricos de nuevo desarrollo, diseñados para funcionar con variadores, que garantizan un funcionamiento equilibrado y silencioso.

Clase de eficiencia **IE3**, aislamiento de clase F y protección IP55.

- ✳ Cuerpo bomba: **acero inoxidable AISI 304**
- ✳ Tapa: **acero inoxidable AISI 304**
- ✳ Difusores: **acero inoxidable AISI 304**
- ✳ Rodetes: **acero inoxidable AISI 304**
- ✳ Eje: **acero inoxidable AISI 431**

VENTAJAS PARA EL USUARIO

- ✳ **Todos los componentes de la bomba son en acero inoxidable**, lo que garantiza una larga vida útil y un alto rendimiento.
- ✳ Gracias a la fabricación multietapas, el ruido de funcionamiento es especialmente bajo.

LÍMITES DE UTILIZO

- Altura de aspiración manométrica de hasta **7 m**
- Temperatura del líquido de **-15 °C** hasta **+90 °C**
- Temperatura ambiente hasta **+40 °C**
- Presión máxima en el cuerpo de la bomba **12 bar**

EJECUCIONES A PEDIDO

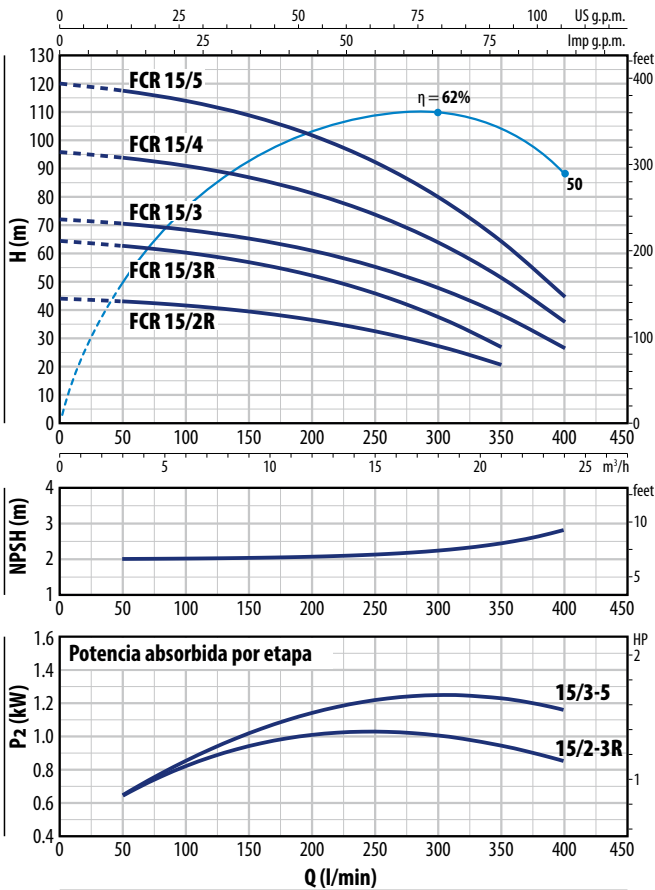
- ✳ Bomba en acero inoxidable AISI 316.
- ✳ Para líquidos con temperaturas más altas o más bajas.
- ✳ Otras tensiones o frecuencias a 60 Hz
- ✳ Electrobombas certificadas **WRAS**
- ✳ Suministro de bridas ISO 228/1 para bocas de aspiración e impulsión en acero inoxidable AISI 304.



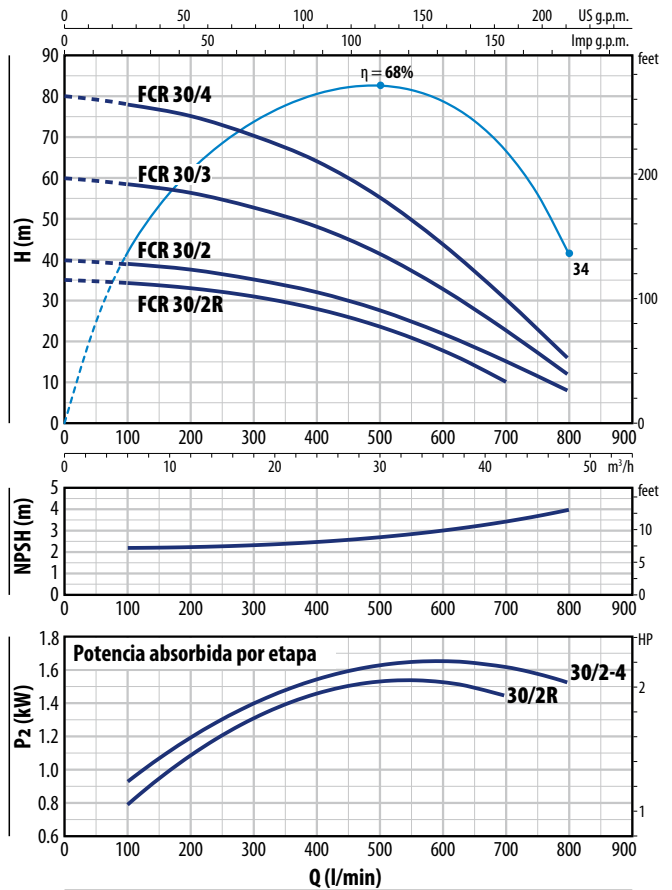
CURVAS Y DATOS DE PRESTACIONES – HS=0 m

50 Hz

FCR 15



FCR 30



FCR 15

Código	Modelo	POTENCIA (P2)		3~	Q	m³/h	Q (l/min)						
		kW	HP				0	3	6	12	18	21	24
Trifásico				IE3	H m	0	0	50	100	200	300	350	400
AC43298	FCR 15/2R	2.2	3			44	43	41.5	36.5	27.5	20.5	-	
AC43299	FCR 15/3R	3	4			64.5	62.5	60.5	52.0	37.5	27	-	
AC43300	FCR 15/3	4	5.5			72	70	68.5	61	48	38.5	27	
AC43301	FCR 15/4	5.5	7.5			96	94	91	81	64	51.5	36	
AC43301	FCR 15/5	7.5	10			120	117	114	102	80	64.5	45	

FCR 30

Código	Modelo	POTENCIA (P2)		3~	Q	m³/h	Q (l/min)							
		kW	HP				0	6	12	18	24	36	42	48
Trifásico				IE3	H m	0	0	100	200	300	400	600	700	800
AC43303	FCR 30/2R	3	4			35	34	33	31	28	17.6	10	-	
AC43304	FCR 30/2	4	5.5			40	39	37.5	35	31.5	22	15.7	8	
AC43305	FCR 30/3	5.5	7.5			60	58.5	56	52.5	47.5	33	23.5	12	
AC43306	FCR 30/4	7.5	10			80	78	75	70	63	44	31.3	16	

Q = Caudal H = Altura manométrica total HS = Altura de aspiración

Tolerancia de las curvas de prestaciones según EN ISO 9906 Grado 3B.

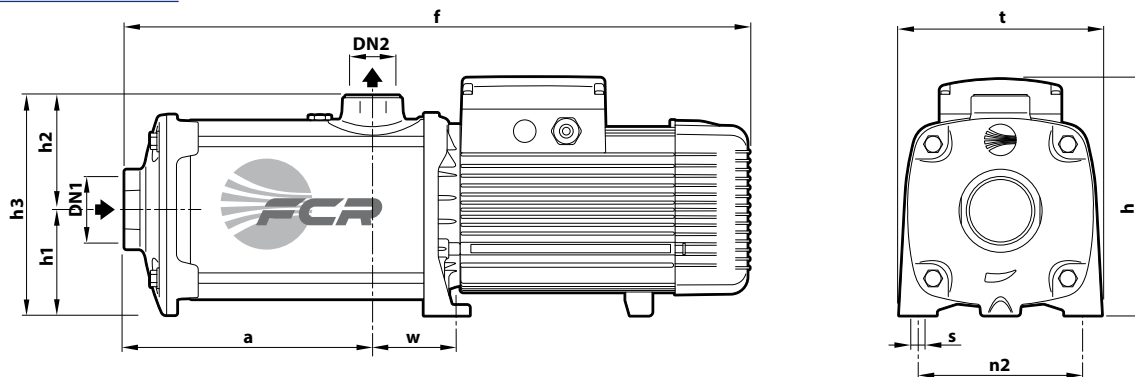
CONSUMOS

TIPO	TENSIÓN			
	230 V - Δ	400 V - Δ	400 V - Δ	690 V - Δ
FCR 15/2R	10.4 A	6.0 A	-	-
FCR 15/3R	12.5 A	7.2 A	-	-
FCR 15/3	15.2 A	8.8 A	-	-
FCR 15/4	-	-	11.2 A	6.5 A
FCR 15/5	-	-	14.2 A	8.2 A

TIPO	TENSIÓN			
	230 V - Δ	400 V - Δ	400 V - Δ	690 V - Δ
FCR 30/2R	12.1 A	7.0 A	-	-
FCR 30/2	15.2 A	8.8 A	-	-
FCR 30/3	-	-	11.2 A	6.5 A
FCR 30/4	-	-	14.1 A	8.2 A

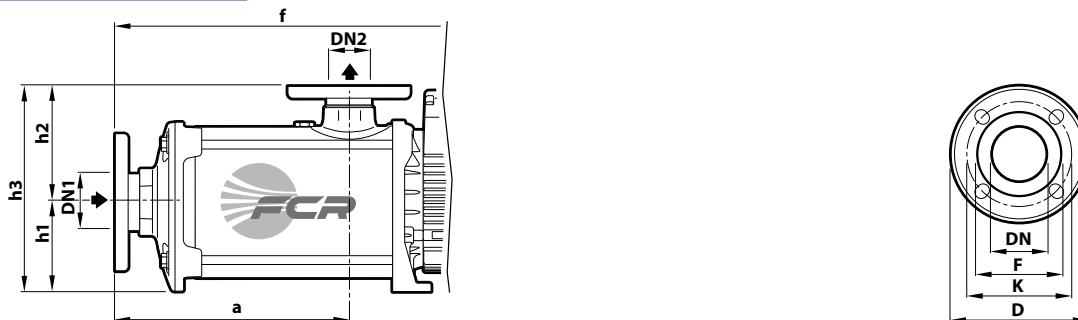
DIMENSIONES Y PESOS

※ CON BOCAS ROSCADAS



TIPO	BOCAS		N° ETAPAS	DIMENSIONES mm										kg
	DN1	DN2		a	f	h	h1	h2	h3	t	n2	w	s	
FCR 15/2R	2½"	2"	2	155	533	271	120	132	252	234	190	96	12	3~
FCR 15/3R			3	199	577									34.0
FCR 15/3			3	199	577									40.0
FCR 15/4			4	243	621									46.0
FCR 15/5			5	287	715									57.0
FCR 30/2R			2	155	533									37.0
FCR 30/2			2	155	533									37.0
FCR 30/3			3	199	577									44.0
FCR 30/4			4	243	671									54.0

※ CON BOCAS EMBRIDADAS



TIPO	BOCAS		DIMENSIONES mm				
	DN1	DN2	a	f	h1	h2	h3
FCR 15/2R	65	50	189	566	120	165	285
FCR 15/3R			233	610			
FCR 15/3			233	610			
FCR 15/4			277	654			
FCR 15/5			320	748			
FCR 30/2R			189	566			
FCR 30/2			189	566			
FCR 30/4			276	704			

BRIDA DN	D mm	K mm	F mm	ORIFICIOS	
				N°	Ø (mm)
50	165	125	99	4	18
65	185	145	118	4	18

CARACTERÍSTICAS CONSTRUCTIVAS

1 Cuerpo bomba Acero inoxidable **AISI 304**, equipado con bocas roscadas ISO 228/1

2 Tapa Acero inoxidable **AISI 304**

3 Rodetes Acero inoxidable **AISI 304**

4 Difusores Acero inoxidable **AISI 304**

5 Sello mecánico	Sello	Eje	Materiales
	FN-KU-24 ISO 3069 EN 12756	Ø 24 mm	Grafito / Cerámica / NBR

6 Eje bomba Acero inoxidable **AISI 431**

7 Motor eléctrico Trifásico 230/400 V - 50 Hz hasta 4 kW
400/690 V - 50 Hz de 5.5 a 7.5 kW
✳ Las electrobombas están equipadas con motores de altas prestaciones (IEC 60034-30-1) clase **IE3**
Servicio continuo **S1**

