

COMPRESOR SEMIHERMÉTICO DORIN PARA CO2 TRANSCRÍTICO 400 V III 50 HZ CD4 90-9.2M



CARACTERÍSTICAS PRINCIPALES:

- Operaciones silenciosas y bajas vibraciones, cigüeñales equilibrados individualmente con excelente dinámica de fluidos.
- Todos los modelos son compatibles con VFD, los tamaños de motor permiten amplios rangos de frecuencia.
- Alta eficiencia, utiliza tecnologías de recubrimiento para reducir las fricciones y mejorar la lubricación.
- Sistema de contención de aceite para un arrastre de aceite muy bajo para modelos con bomba de aceite.
- Todos los compresores son aptos para CO2 transcrito.
- Diseño compacto y peso bruto reducido.

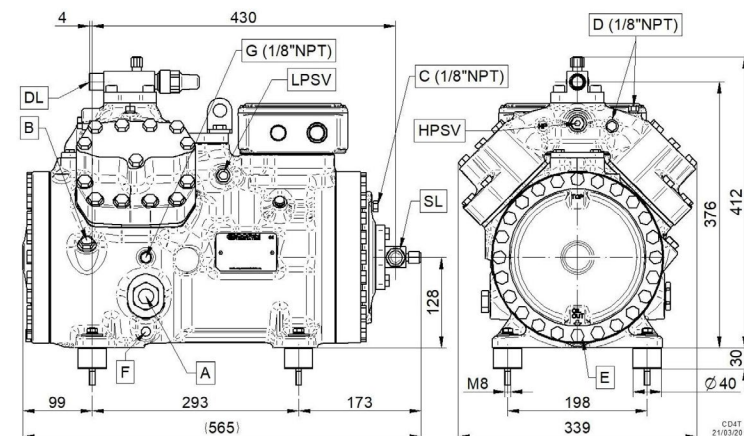


Código: MF21399

DATOS TÉCNICOS:

Modelo compresor	CD4 90-9.2M	
Nº Cilindros	4.0	
Diámetro	36,0	[mm]
Carrera	26,0	[mm]
Desplazamiento @ 50 Hz	9,21	[m³/h]
Desplazamiento @ 60 Hz	11,05	[m³/h]
Válvula aspiración	22,0	[mm]
Válvula aspiración	28,0	[mm]
Válvula descarga	18,0	[mm]
Válvula descarga	24,0	[mm]
Carga aceite	1,7	[L]
Peso neto	121,0	[kg]

DIMENSIONES (mm):

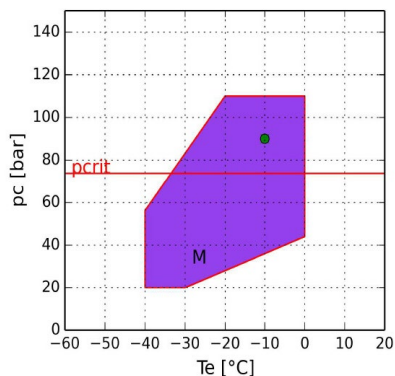


- A - Visor aceite E - Tapón vaciado aceite DL - Válvula servicio descarga
 B - Tapón carga aceite F - Resistencia cárter SL - Válvula servicio aspiración
 C - Toma baja presión G - Retorno aceite LPSV - Válvula seguridad LP
 D - Toma alta presión HPSV - Válvula seguridad HP

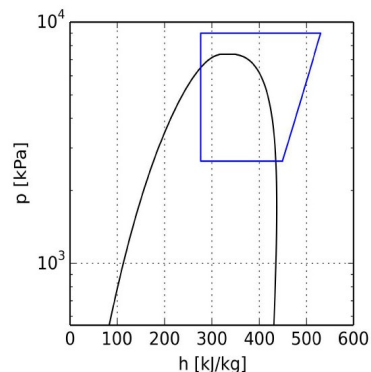
ENTRADA:

Modelo	CD4 90-9.2M	
Refrigerante	R744_CO2	R744_CO2
Modalidad operativa	Transcrítico	Transcrítico
Temperatura evaporación	-10 °C	-25 °C
Presión gas cooler	90,0 bar	90,0 bar
Recalentamiento	10,0 K	10,0 K
Recalentamiento evaporador	10,0 K	10,0 K
Temperatura salida gas cooler	30,0 °C	30,0 °C
Tensión / fases / frecuencia	380-420 V / 3 / 50 Hz	380-420 V / 3 / 50 Hz

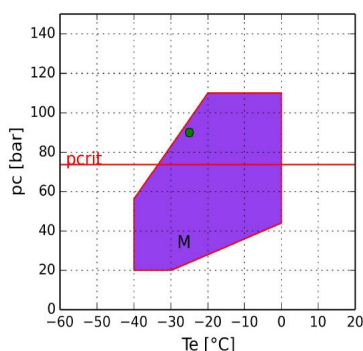
Temperatura de evaporación -10 °C R744_CO2:



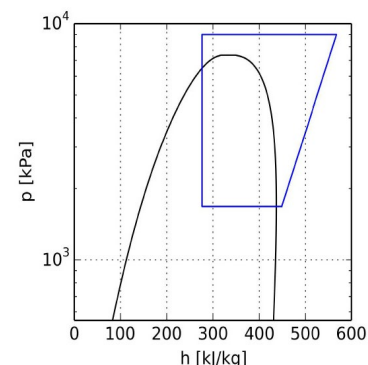
M = Aplicación estándar
 - = Presión crítica 73,77 bar
 • = Temperatura de rocío



Temperatura de evaporación -25 °C R744_CO2:



M = Aplicación estándar
 - = Presión crítica 73,77 bar
 • = Temperatura de rocío



CÁLCULO DE PRESTACIONES:

Temperatura de evaporación -10 °C R744_CO2:

R744_CO2	Al evaporador	Al Compresor
Potencia frigorífica	21630 W	21630 W
Potencia absorbida	10,64 kW	10,64 kW
Potencia gas cooler	32,26 kW	32,26 kW
COP	2,03	2,03
Caudal	450,6 kg/h	450,6 kg/h
Intensidad absorbida	18,0 A	18,0 A
Temperatura de descarga	109,2 °C	109,2 °C
Intensidad máx. de funcionamiento	23,0 A	23,0 A
Intensidad rotor bloqueado	92,0 A	92,0 A

Temperatura de evaporación -25 °C R744_CO2:

R744_CO2	Al evaporador	Al Compresor
Potencia frigorífica	11050 W	11050 W
Potencia absorbida	9,07 kW	9,07 kW
Potencia gas cooler	20,12 kW	20,12 kW
COP	1,22	1,22
Caudal	230,8 kg/h	230,8 kg/h
Intensidad absorbida	15,8 A	15,8 A
Temperatura de descarga	145,2 °C	145,2 °C
Intensidad máx. de funcionamiento	23,0 A	23,0 A
Intensidad rotor bloqueado	92,0 A	92,0 A