

# BANDEJA TIPO PERSIANA GALVANIZADA

## MODELO CA

### DESCRIPCIÓN

Bandejas para evaporadores estáticos, son ideales para muebles refrigerados de conservación y congelación, en el ámbito comercial.

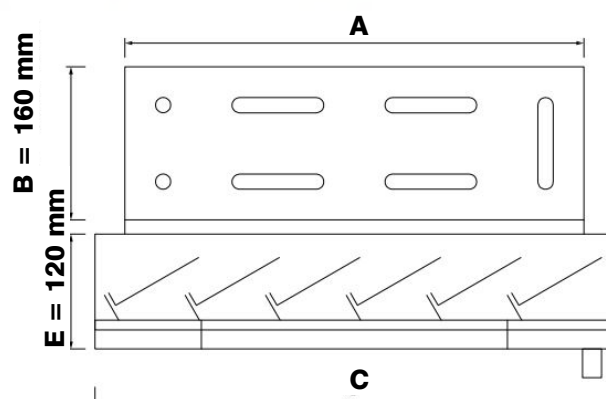
Bandeja disponible en Inox. Bajo demanda.

Kit desescarche eléctrico opcional



### DATOS TÉCNICOS

<b>Código</b>	<b>MF02128</b>		
<b>Modelo</b>	<b>CA-12-2,20</b>		
Dimensiones	A	mm	2300
	B	mm	1080
Peso	kg	31,08	



### DIMENSIONES

