

# BOMBA WILO YONOS MAXO 65/0,5-16 PN 6/10



## CARACTERÍSTICAS PRINCIPALES:

Bomba de alta eficiencia Yonos MAXO de Wilo con regulación electrónica.

Bomba circuladora de rotor húmedo, provista de motor sincrónico resistente al bloqueo con tecnología ECM y regulación de potencia integrada para una regulación continua de la presión diferencial. Apta para todas las aplicaciones de calefacción, ventilación y climatización.

## Datos hidráulicos

Presión máxima de trabajo PN	10 bar
Altura de impulsión H	17,2 m
Caudal Q	57,3 m³/h
Altura de entrada mínima a 50 °C m	7 m
Altura de entrada mínima a 95 °C m	15 m
Altura de entrada mínima a 110 °C	23 m
Temperatura mínima del fluido T	-20 °C
Temperatura máxima del fluido T	110 °C
Temperatura ambiente mínima T	-20 °C
Temperatura ambiente máxima T	40 °C

## Datos del motor

Índice de eficiencia energética (IEE)	≤0,20
Alimentación eléctrica	1~230 V ±10%, 50/60 Hz
Intensidad nominal I	0,3 A
Intensidad nominal I	6,4 A
Potencia nominal P	1215 W
Velocidad mínima n	800 1/min
Velocidad máxima n	3400 1/min
Consumo de potencia (mín.) P	40 W
Consumo de potencia P	1450 W
Emisión de interferencias	EN 61800-3:2004+A1:2012/entorno residencial (C1)
Resistencia a interferencias	EN 61800-3:2004+A1:2012/entorno industrial (C2)
Prensaestopas	2 x M20x1.5
Clase de aislamiento	F
Tipo de protección	IPX4D

\* El valor de referencia para las bombas circuladoras más eficientes es IEE ≤ 0,20.

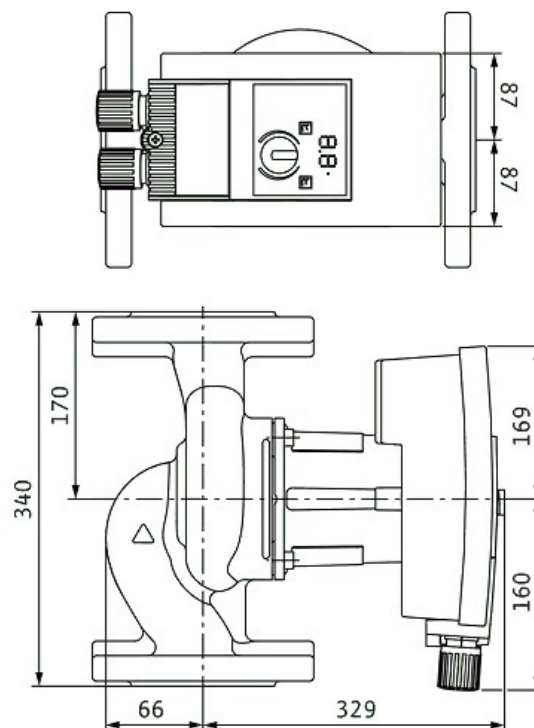
## Materiales

Carcasa de la bomba	fundición gris
Rodete	PP-LGF50
Eje	Acero inoxidable
Material del cojinete	Grafito de carbón



Código: AC51838

## DIMENSIONES (mm):



## Dimensiones de instalación

Conexión de tubería del lado de impulsión DNd	DN 65
Conexión de tubería del lado de aspiración DN	DN 65
Longitud entre roscas L0	340 mm

## Función

Modo de regulación	$\Delta p-v$ para presión diferencial variable
	$\Delta p-c$ para presión diferencial constante
	Velocidad constante (3 velocidades)
Modo de funcionamiento con varias bombas	Funcionamiento principal/reserva (con módulo Connect Yonos MAXO)
Indicación en pantalla	Valor de consigna
	Indicaciones de avería (códigos de fallo)

## Equipo

Homologaciones y marcados	CE
	VDE
	EAC
Pantalla	Indicador LED de segmento
Indicación de información	Ejecución básica: pantalla LED (pequeña) para visualizar la altura de impulsión o la velocidad ajustadas.
Control de bomba	Bomba con regulación electrónica (bomba de alta eficiencia)
Conexión rápida eléctrica	Enchufe Wilo
Coquilla termoaislante	Como accesorio
Motor resistente al bloqueo	sí
Filtro de partículas	sí

## Conectividad

Entrada digital	Ext. OFF (por medio de accesorio de módulo Wilo-Connect Yonos MAXO)
Salida digital	SSM
	SSM/SBM (vía accesorios y módulo Connect Yonos MAXO)

## CURVA:

