

# BOMBA GRUNDFOS UNILIFT CC9 - A1

GRUNDFOS®

### CARACTERÍSTICAS PRINCIPALES:

Las bombas Unilift CC de Grundfos son bombas sumergibles con capacidad de baja succión por debajo de 3 mm.

Las bombas están diseñadas para bombear aguas pluviales y aguas negras, de por ejemplo:

- Lavadoras, baños, fregaderos, etc. instaladas en sótanos y elevarlas hasta el nivel del alcantarillado
- Sótanos o edificios susceptibles de ser inundados
- Pozos de drenaje
- Pozos para aguas de superficie con entradas desde canalones de recogida de agua situados en el tejado, pozos, túneles, etc.
- Piscinas, estanques o fuentes.

Las bombas son adecuadas para instalaciones fijas para un uso portátil. Son adecuadas para funcionamiento automático. Las bombas permiten un paso libre de partículas de diámetro de hasta 10 mm.

El motor incorpora una protección automática de sobrecarga que corta el motor en caso de sobrecarga. Al volver a la temperatura normal, re-arranca el motor automáticamente.

### Técnico:

- Caudal nominal: 1.88 l/s
- Caudal máximo: 3.89 l/s
- Altura nominal: 6.56 m
- Partícula máx.: 10 mm
- Homologaciones: CE, LGA, VDE, UKCA, SEPRO

### Materiales:

- Cuerpo hidráulico: Polipropileno
- Pump housing: PP - GF15
- Impulsor: Composite PP 20 GF 1
- Motor: Stainless steel EN 1.4301 AISI 304
- Eje: Stainless steel EN 1.4301 AISI 304
- Strainer: Stainless steel EN 1.4301 AISI 304

### Instalación:

- Rango de temperaturas ambientes: 0 .. 40 °C
- Tipo de conexión: R
- Tamaño de la conexión: 1 1/4 inch
- Profundidad máxima de instalación: 7 m

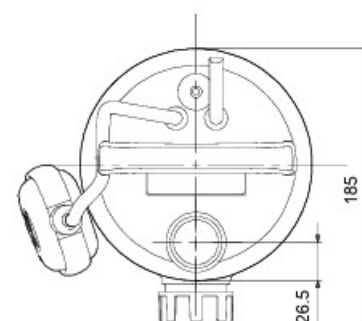
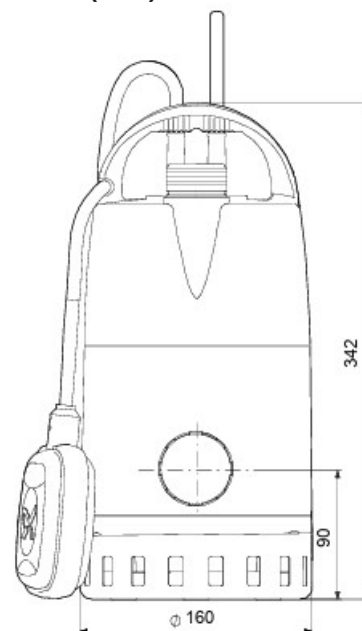
### Líquido:

- Rango de temperatura del líquido: 0 .. 40 °C
- Temperatura del líquido durante el funcionamiento: 20 °C
- Densidad: 998.2 kg/m<sup>3</sup>



Código: AC34108

### DIMENSIONES (mm):



## Datos eléctricos:

- Potencia de entrada P1: 780 W
- Potencia nominal - P2: 0.465 kW
- Frecuencia de red: 50 Hz
- Tensión nominal: 1 x 220-240 V
- Intensidad nominal: 3.5 A
- Velocidad nominal del accionador: 2850 rpm
- Tamaño condensador - Funcionamiento: 8  $\mu$ F/450 V
- Grado de protección (IEC 34-5): IP68
- Clase de aislamiento (IEC 85):B
- Protección estándar Ex: YES
- Longitud del cable de potencia: 10 m
- Tipo de clavija de cable: SCHUKO

## Otros:

- Peso neto: 6.79 kg
- Peso bruto: 7.55 kg
- Volumen de transporte: 0.017 m<sup>3</sup>
- VVS danés n.º: 391280391
- RSK sueco n.º: 5885926
- NRF noruego n.º: 9045642
- País de origen.: HU
- Tarifa personalizada n.º: 84137021
- Homologaciones medioambientales: WEEE

## CURVA:

