

# COMPRESOR SEMIHERMÉTICO DORIN PARA CO2 TRANSCRÍTICO 400 V III 50 HZ CD4 75-4.7H



## CARACTERÍSTICAS PRINCIPALES:

- Operaciones silenciosas y bajas vibraciones, cigüeñales equilibrados individualmente con excelente dinámica de fluidos.
- Todos los modelos son compatibles con VFD, los tamaños de motor permiten amplios rangos de frecuencia.
- Alta eficiencia, utiliza tecnologías de recubrimiento para reducir las fricciones y mejorar la lubricación.
- Sistema de contención de aceite para un arrastre de aceite muy bajo para modelos con bomba de aceite.
- Todos los compresores son aptos para CO2 transcrito.
- Diseño compacto y peso bruto reducido.

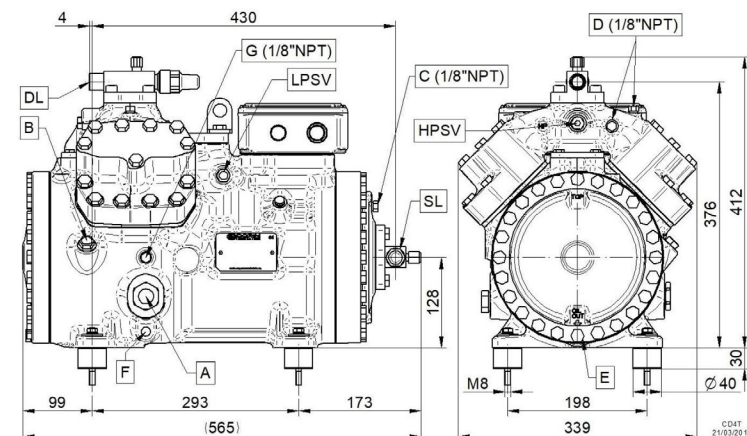


Código: MF21393

## DATOS TÉCNICOS:

Modelo compresor	CD4 75-4.7H	
Nº Cilindros	4.0	
Diámetro	30,0	[mm]
Carrera	19,0	[mm]
Desplazamiento @ 50 Hz	4,67	[m³/h]
Desplazamiento @ 60 Hz	5,61	[m³/h]
Válvula aspiración	22,0	[mm]
Válvula aspiración	28,0	[mm]
Válvula descarga	18,0	[mm]
Válvula descarga	24,0	[mm]
Carga aceite	1,7	[L]
Peso neto	117,0	[kg]

## DIMENSIONES (mm):

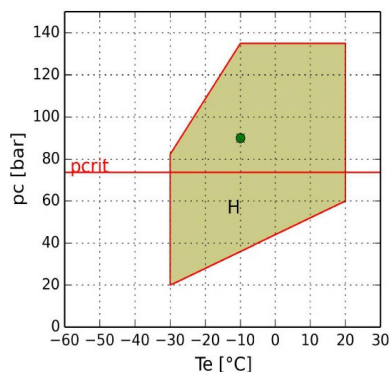


- A - Visor aceite      E - Tapón vaciado aceite      DL - Válvula servicio descarga  
 B - Tapón carga aceite      F - Resistencia cárter      SL - Válvula servicio aspiración  
 C - Toma baja presión      G - Retorno aceite      LPSV - Válvula seguridad LP  
 D - Toma alta presión      HPSV - Válvula seguridad HP

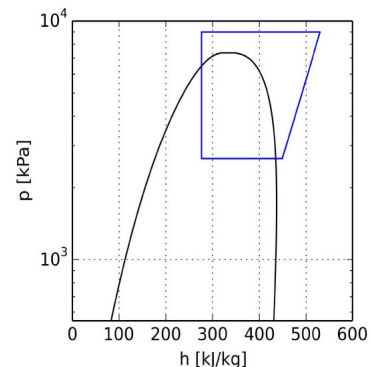
## ENTRADA:

Modelo	CD4 75-4.7H	
Refrigerante	R744_CO2	R744_CO2
Modalidad operativa	Transcrítico	Transcrítico
Temperatura evaporación	-10 °C	-25 °C
Presión gas cooler	90,0 bar	90,0 bar
Recalentamiento	10,0 K	10,0 K
Recalentamiento evaporador	10,0 K	10,0 K
Temperatura salida gas cooler	30,0 °C	30,0 °C
Tensión / fases / frecuencia	380-420 V / 3 / 50 Hz	380-420 V / 3 / 50 Hz

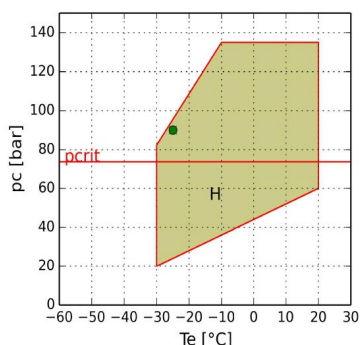
### Temperatura de evaporación -10 °C R744\_CO2:



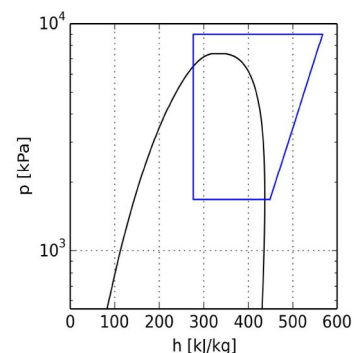
H = Aplicación estándar  $T_e > 10^\circ\text{C}$   
 - = Presión crítica 73,77 bar  
 • = Temperatura de rocío



### Temperatura de evaporación -25 °C R744\_CO2:



H = Aplicación estándar  $T_e > 10^\circ\text{C}$   
 - = Presión crítica 73,77 bar  
 • = Temperatura de rocío



### CÁLCULO DE PRESTACIONES:

#### Temperatura de evaporación -10 °C R744\_CO2:

R744_CO2	Al evaporador	Al Compresor
Potencia frigorífica	10820 W	10820 W
Potencia absorbida	5,47 kW	5,47 kW
Potencia gas cooler	16,29 kW	16,29 kW
COP	1,98	1,98
Caudal	225,4 kg/h	225,4 kg/h
Intensidad absorbida	10,9 A	10,9 A
Temperatura de descarga	110,7 °C	110,7 °C
Intensidad máx. de funcionamiento	19,5 A	19,5 A
Intensidad rotor bloqueado	86,0 A	86,0 A

#### Temperatura de evaporación -25 °C R744\_CO2:

R744_CO2	Al evaporador	Al Compresor
Potencia frigorífica	5630 W	5630 W
Potencia absorbida	4,73 kW	4,73 kW
Potencia gas cooler	10,35 kW	10,35 kW
COP	1,19	1,19
Caudal	117,5 kg/h	117,5 kg/h
Intensidad absorbida	10,1 A	10,1 A
Temperatura de descarga	147,5 °C	147,5 °C
Intensidad máx. de funcionamiento	19,5 A	19,5 A
Intensidad rotor bloqueado	86,0 A	86,0 A