

COMPRESOR SEMIHERMÉTICO DORIN PARA CO2 TRANSCRÍTICO 400 V III 50 HZ CD4 90-6.4M



CARACTERÍSTICAS PRINCIPALES:

- Operaciones silenciosas y bajas vibraciones, cigüeñales equilibrados individualmente con excelente dinámica de fluidos.
- Todos los modelos son compatibles con VFD, los tamaños de motor permiten amplios rangos de frecuencia.
- Alta eficiencia, utiliza tecnologías de recubrimiento para reducir las fricciones y mejorar la lubricación.
- Sistema de contención de aceite para un arrastre de aceite muy bajo para modelos con bomba de aceite.
- Todos los compresores son aptos para CO2 transcrito.
- Diseño compacto y peso bruto reducido.

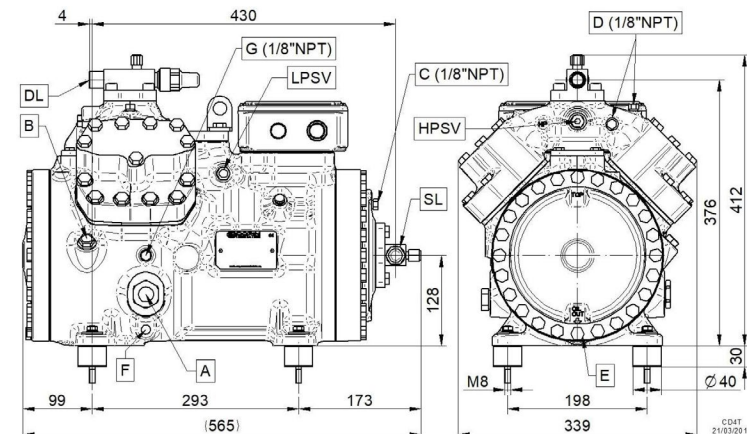


Código: MF21395

DATOS TÉCNICOS:

Modelo compresor	CD4 90-6.4M	
N° Cilindros	4.0	
Diámetro	30,0	[mm]
Carrera	26,0	[mm]
Desplazamiento @ 50 Hz	6,4	[m³/h]
Desplazamiento @ 60 Hz	7,67	[m³/h]
Válvula aspiración	22,0	[mm]
Válvula aspiración	28,0	[mm]
Válvula descarga	18,0	[mm]
Válvula descarga	24,0	[mm]
Carga aceite	1,7	[L]
Peso neto	117,0	[kg]

DIMENSIONES (mm):

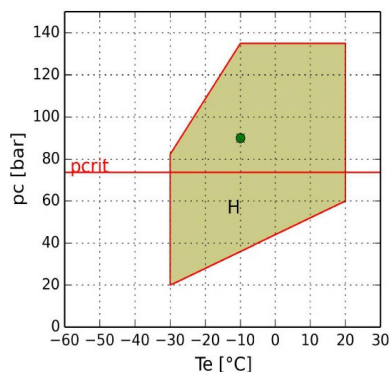


- A - Visor aceite E - Tapón vaciado aceite DL - Válvula servicio descarga
 B - Tapón carga aceite F - Resistencia cárter SL - Válvula servicio aspiración
 C - Toma baja presión G - Retorno aceite LPSV - Válvula seguridad LP
 D - Toma alta presión HPSV - Válvula seguridad HP

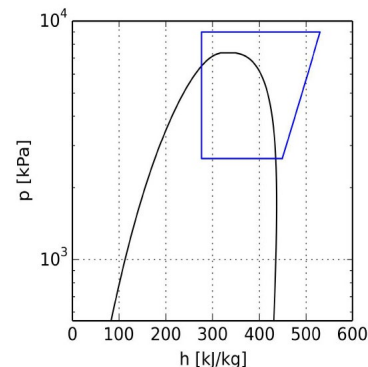
ENTRADA:

Modelo	CD4 90-6.4M	
Refrigerante	R744_CO2	R744_CO2
Modalidad operativa	Transcrítico	Transcrítico
Temperatura evaporación	-10 °C	-25 °C
Presión gas cooler	90,0 bar	90,0 bar
Recalentamiento	10,0 K	10,0 K
Recalentamiento evaporador	10,0 K	10,0 K
Temperatura salida gas cooler	30,0 °C	30,0 °C
Tensión / fases / frecuencia	380-420 V / 3 / 50 Hz	380-420 V / 3 / 50 Hz

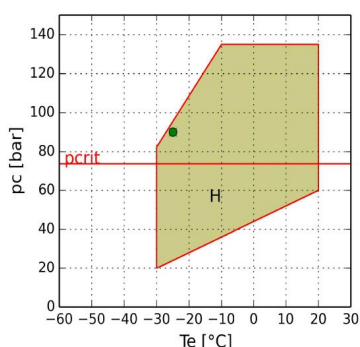
Temperatura de evaporación -10 °C R744_CO2:



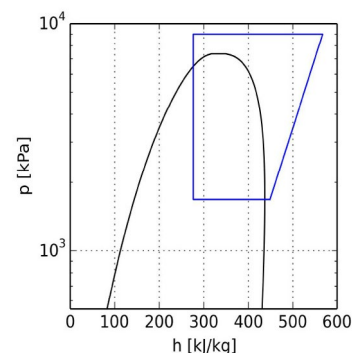
H = Aplicación estándar $T_e > 10^\circ\text{C}$
 - = Presión crítica 73,77 bar
 • = Temperatura de rocío



Temperatura de evaporación -25 °C R744_CO2:



H = Aplicación estándar $T_e > 10^\circ\text{C}$
 - = Presión crítica 73,77 bar
 • = Temperatura de rocío



CÁLCULO DE PRESTACIONES:

Temperatura de evaporación -10 °C R744_CO2:

R744_CO2	Al evaporador	Al Compresor
Potencia frigorífica	14880 W	14880 W
Potencia absorbida	7,53 kW	7,53 kW
Potencia gas cooler	22,40 kW	22,40 kW
COP	1,98	1,98
Caudal	310,0 kg/h	310,0 kg/h
Intensidad absorbida	13,7 A	13,7 A
Temperatura de descarga	110,7 °C	110,7 °C
Intensidad máx. de funcionamiento	23,0 A	23,0 A
Intensidad rotor bloqueado	92,0 A	92,0 A

Temperatura de evaporación -25 °C R744_CO2:

R744_CO2	Al evaporador	Al Compresor
Potencia frigorífica	7740 W	7740 W
Potencia absorbida	6,51 kW	6,51 kW
Potencia gas cooler	14,24 kW	14,24 kW
COP	1,19	1,19
Caudal	161,5 kg/h	161,5 kg/h
Intensidad absorbida	12,4 A	12,4 A
Temperatura de descarga	147,5 °C	147,5 °C
Intensidad máx. de funcionamiento	23,0 A	23,0 A
Intensidad rotor bloqueado	92,0 A	92,0 A