

COMPRESOR SEMIHERMÉTICO DORIN ATEX SERIE HEX 400 V III 50 HZ HEX7501CS



DESCRIPCIÓN:

Los motocompresores de la serie HEX son máquinas usadas para comprimir un fluido refrigerante en ciclos de refrigeración industrial; diseñados específicamente cumpliendo con los requisitos de seguridad, están destinados a su uso en zona clasificada por presencia de gases inflamables (zona 2, grupo de gases IIB) según directivas actuales.

Este compresor puede trabajar sólo con los refrigerantes HC (R290 / R1270), HFC (R404A, R507A, R134a, R407C, R407A, R407F, R448A, R449A, R450A, R513A, R452A) y refrigerantes HCFC - CFC (cuando las leyes nacionales lo permitan únicamente). Para evitar peligrosas concentraciones de refrigerante en caso de fuga casual, es necesario proporcionar una adecuada ventilación en la sala técnica donde está el compresor instalado. La sala de instalación tiene que estar equipada con ventilación natural o ventilación mecánica, de conformidad con las normativas. Por las posibles fugas de refrigerante recomendamos colocar la succión del aire de renovación en la posición más baja.

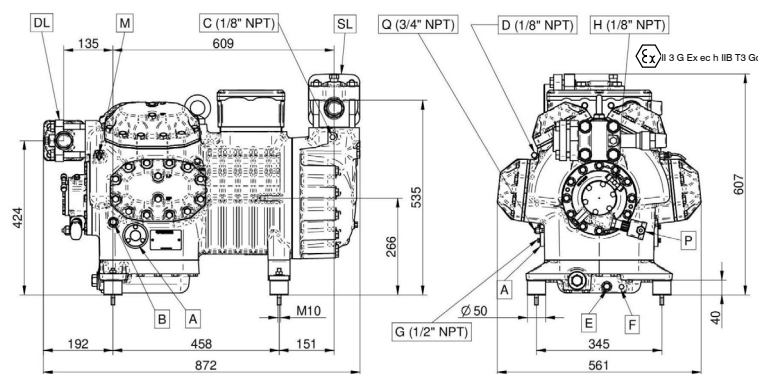


Código: MF21362

DATOS TÉCNICOS:

Modelo compresor	HEX7501CS	
N° Cilindros	8.0	
Diámetro	79	[mm]
Carrera	65	[mm]
Desplazamiento @ 50 Hz	221,75	[m³/h]
Desplazamiento @ 60 Hz	266,1	[m³/h]
Válvula aspiración	80 s	[mm]
Válvula descarga	54 s	[mm]
Carga aceite	8,5	[L]
Peso neto	355	[kg]

DIMENSIONES (mm):

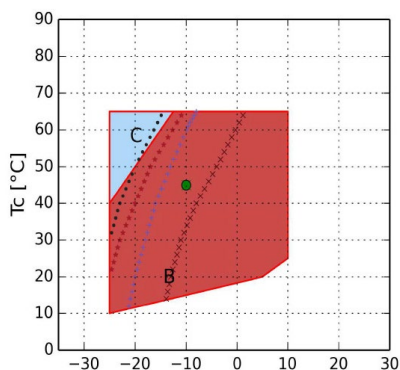


- A - Visor aceite
- B - Tapón carga aceite
- C - Toma baja presión
- D - Toma alta presión
- E - Tapón vaciado aceite
- F - Resistencia cárter
- G - Retorno aceite
- H - Toma alta presión
- M - Sensor temperatura máxima descarga
- P - Sensor presión diferencial aceite
- Q - Compensación gas
- DL - Válvula servicio descarga
- SL - Válvula servicio aspiración

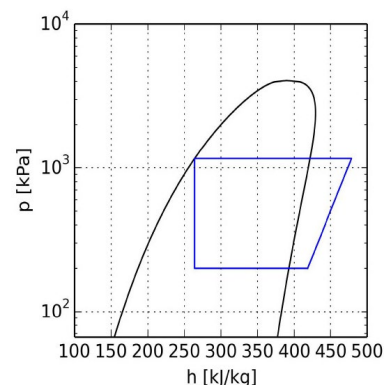
ENTRADA:

Modelo	HEX7501CC	
Refrigerante	R134a	R449A
Temperatura evaporación	-10 °C	-20 °C
Temperatura condensación	45 °C	45 °C
Temperatura de referencia	Temperatura de rocío	Temperatura de rocío
Temperatura de aspiración	20 °C	20 °C
Temp. salida evaporador	20 °C	20 °C
Subenfriamiento líquido	0 K	0 K
Tensión / fases / frecuencia	380-420 V / 3 / 50 Hz	380-420 V / 3 / 50 Hz

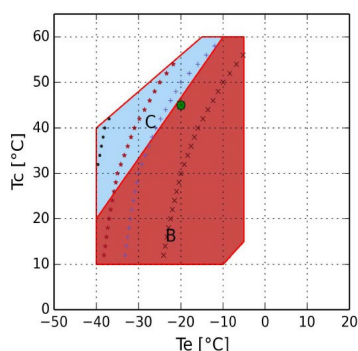
Temperatura de evaporación -10 °C R134a:



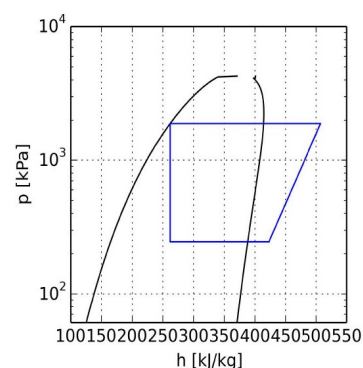
- B = Aplicación estándar
- C = Recalentamiento máx. 20K
- x = Min Te 50%
- * = Min Te 75%
- + = Min Te 50% Ventilador de culata o recalentamiento máx. 20K
- = Min Te 75% Ventilador de culata o recalentamiento máx. 20K
- = Temperatura de rocío



Temperatura de evaporación -20 °C R449A:



- B = Aplicación estándar
- C = Recalentamiento máx. 20K
- x = Min Te 50%
- * = Min Te 75%
- + = Min Te 50% Ventilador de culata o recalentamiento máx. 20K
- = Min Te 75% Ventilador de culata o recalentamiento máx. 20K
- = Temperatura de rocío



CÁLCULO DE PRESTACIONES:

Temperatura de evaporación -10 °C R134a:

R134a	Condiciones estándar	Al evaporador	Al Compresor
Potencia frigorífica	65460 W	65460 W	65460 W
Potencia absorbida	25,80 kW	25,80 kW	25,80 kW
Capacidad condensador	91,25 kW	91,25 kW	91,25 kW
COP	2,54	2,54	2,54
Caudal	1.546,7 kg/h	1.546,7 kg/h	1.546,7 kg/h
Intensidad absorbida	59,5 A	59,5 A	59,5 A
Temperatura de descarga	91,0 °C	91,0 °C	91,0 °C
Intensidad máx. de funcionamiento	120,0 A	120,0 A	120,0 A
Intensidad rotor bloqueado	544,0 A	544,0 A	544,0 A

Temperatura de evaporación -20 °C R449A:

R449A	Condiciones estándar	Al evaporador	Al Compresor
Potencia frigorífica	67230 W	67230 W	67230 W
Potencia absorbida	34,43 kW	34,43 kW	34,43 kW
Capacidad condensador	101,65 kW	101,65 kW	101,65 kW
COP	1,95	1,95	1,95
Caudal	1.507,1 kg/h	1.507,1 kg/h	1.507,1 kg/h
Intensidad absorbida	69,6 A	69,6 A	69,6 A
Temperatura de descarga	109,0 °C	109,0 °C	109,0 °C
Intensidad máx. de funcionamiento	120,0 A	120,0 A	120,0 A
Intensidad rotor bloqueado	544,0 A	544,0 A	544,0 A