

COMPRESOR SEMIHERMÉTICO DORIN ATEX SERIE HEX 400 V III 50 HZ HEX7500CC



DESCRIPCIÓN:

Los motocompresores de la serie HEX son máquinas usadas para comprimir un fluido refrigerante en ciclos de refrigeración industrial; diseñados específicamente cumpliendo con los requisitos de seguridad, están destinados a su uso en zona clasificada por presencia de gases inflamables (zona 2, grupo de gases IIB) según directivas actuales.

Este compresor puede trabajar sólo con los refrigerantes HC (R290 / R1270), HFC (R404A, R507A, R134a, R407C, R407A, R407F, R448A, R449A, R450A, R513A, R452A) y refrigerantes HCFC - CFC (cuando las leyes nacionales lo permitan únicamente). Para evitar peligrosas concentraciones de refrigerante en caso de fuga casual, es necesario proporcionar una adecuada ventilación en la sala técnica donde está el compresor instalado. La sala de instalación tiene que estar equipada con ventilación natural o ventilación mecánica, de conformidad con las normativas. Por las posibles fugas de refrigerante recomendamos colocar la succión del aire de renovación en la posición más baja.

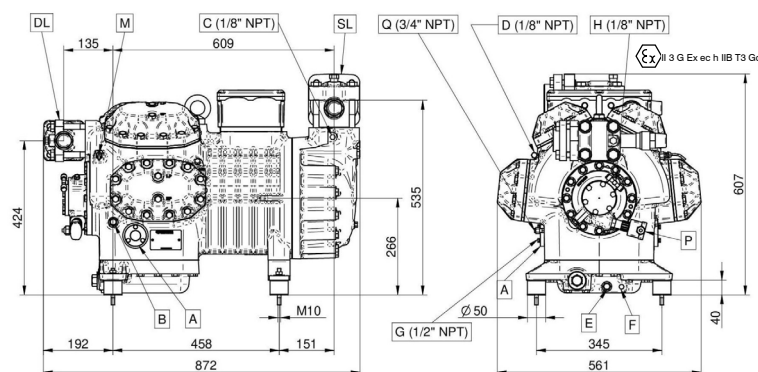


Código: MF21361

DATOS TÉCNICOS:

Modelo compresor	HEX7500CC	
N° Cilindros	8.0	
Diámetro	75	[mm]
Carrera	65	[mm]
Desplazamiento @ 50 Hz	199,86	[m³/h]
Desplazamiento @ 60 Hz	239,83	[m³/h]
Válvula aspiración	80 s	[mm]
Válvula descarga	42 s	[mm]
Carga aceite	8,5	[L]
Peso neto	357	[kg]

DIMENSIONES (mm):

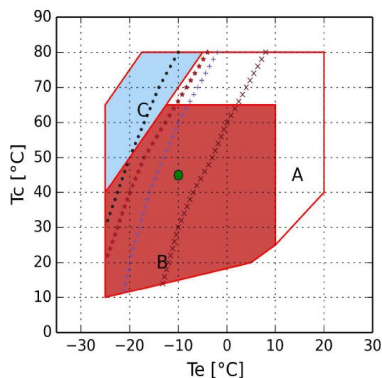


- A - Visor aceite
- B - Tapón carga aceite
- C - Toma baja presión
- D - Toma alta presión
- E - Tapón vaciado aceite
- F - Resistencia cárter
- G - Retorno aceite
- H - Toma alta presión
- M - Sensor temperatura máxima descarga
- P - Sensor presión diferencial aceite
- Q - Compensación gas
- DL - Válvula servicio descarga
- SL - Válvula servicio aspiración

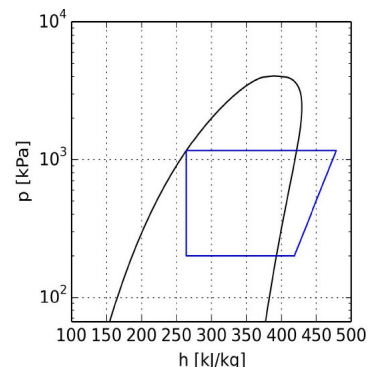
ENTRADA:

Modelo	HEX7500CC	
Refrigerante	R134a	R449A
Temperatura evaporación	-10 °C	-20 °C
Temperatura condensación	45 °C	45 °C
Temperatura de referencia	Temperatura de rocío	
Temperatura de aspiración	20 °C	20 °C
Temp. salida evaporador	20 °C	20 °C
Subenfriamiento líquido	0 K	0 K
Tensión / fases / frecuencia	380-420 V / 3 / 50 Hz	380-420 V / 3 / 50 Hz

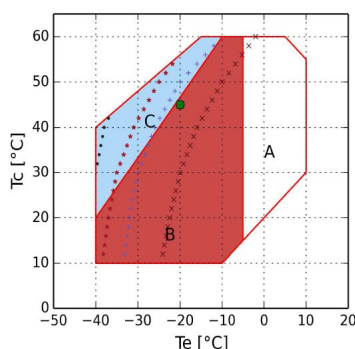
Temperatura de evaporación -10 °C R134a:



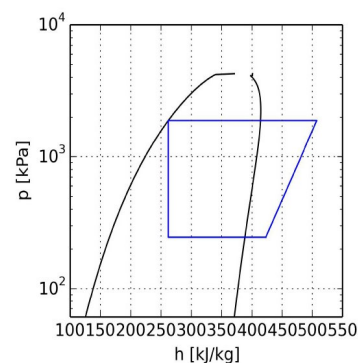
- A = Solamente para modelos "CC"
- B = Aplicación estándar
- C = Recalentamiento máx. 20K
- x = Min Te 50%
- * = Min Te 75%
- + = Min Te 50% Ventilador de culata o recalentamiento máx. 20K
- = Min Te 75% Ventilador de culata o recalentamiento máx. 20K
- = Temperatura de rocío



Temperatura de evaporación -20 °C R449A:



- A = Solamente para modelos "CC"
- B = Aplicación estándar
- C = Recalentamiento máx. 20K
- x = Min Te 50%
- * = Min Te 75%
- + = Min Te 50% Ventilador de culata o recalentamiento máx. 20K
- = Min Te 75% Ventilador de culata o recalentamiento máx. 20K
- = Temperatura de rocío



CÁLCULO DE PRESTACIONES:

Temperatura de evaporación -10 °C R134a:

R134a	Condiciones estándar	Al evaporador	Al Compresor
Potencia frigorífica	59450 W	59450 W	59450 W
Potencia absorbida	24,52 kW	24,52 kW	24,52 kW
Capacidad condensador	83,95 kW	83,95 kW	83,95 kW
COP	2,42	2,42	2,42
Caudal	1.407,1 kg/h	1.407,1 kg/h	1.407,1 kg/h
Intensidad absorbida	61,2 A	61,2 A	61,2 A
Temperatura de descarga	93,0 °C	93,0 °C	93,0 °C
Intensidad máx. de funcionamiento	148,0 A	148,0 A	148,0 A
Intensidad rotor bloqueado	584,0 A	584,0 A	584,0 A

Temperatura de evaporación -20 °C R449A:

R449A	Condiciones estándar	Al evaporador	Al Compresor
Potencia frigorífica	60650 W	60650 W	60650 W
Potencia absorbida	30,93 kW	30,93 kW	30,93 kW
Capacidad condensador	91,58 kW	91,58 kW	91,58 kW
COP	1,96	1,96	1,96
Caudal	1.350,2 kg/h	1.350,2 kg/h	1.350,2 kg/h
Intensidad absorbida	68,1 A	68,1 A	68,1 A
Temperatura de descarga	109,2 °C	109,2 °C	109,2 °C
Intensidad máx. de funcionamiento	148,0 A	148,0 A	148,0 A
Intensidad rotor bloqueado	584,0 A	584,0 A	584,0 A