

SAR 550

Estaciones de acumulación y elevación



USOS E INSTALACIONES

Las estaciones de acumulación y elevación **SAR 550** son adecuadas para recoger y elevar aguas claras, pluviales y residuales de desagües civil e industrial, donde la red de alcantarillado está demasiado lejos o no se puede llegar por gravedad.

Las estaciones **SAR 550** son compactas y fáciles de instalar en el suelo o bajo tierra, tanto en el interior como en el exterior de edificios de viviendas, oficinas o edificios públicos para la descarga de aguas residuales, así como en gasolineras o aparcamientos para la eliminación de aguas pluviales.

COMPONENTES

- ✘ Depósito de polietileno con capacidad de **550 litros** y provisto de dos tapas no aptas para el tránsito con vehículo, y pisar hasta **100 kg máx.**
- ✘ **Dos electrobombas monofásicas (sin flotador) pre-instaladas y ya conectadas a un cuadro de mando y control suministrado**
- ✘ Cable de alimentación: equipamiento de serie **10 m**
- ✘ Cuadro eléctrico (modelo **E2**)
- ✘ Tres flotadores con funciones de:
 - 1) encendido alternativo de una de las dos bombas
 - 2) nivel máximo con la segunda bomba encendida
 - 3) nivel mínimo para apagado bombas



EJECUCIONES A PEDIDO

- ✘ **Estación de acumulación SAR 550 con dos electrobombas monofásicas a elegir según las necesidades.**
- ✘ **Versión trifásica.**

OPCIONALES A PETICIÓN



- ✘ **Kit de alarma** (Cód. KSKIT-ALLARME) El kit consta de: cuadro eléctrico, sirena autoalimentada, flotador
- ✘ **Kit para extensión de 300 mm** (Cód. KSKIT-308MA) El kit consta de una extensión para instalar el depósito de polietileno "SAR" a mayor profundidad. Para **SAR 550** se necesitan dos kit
- ✘ Estaciones "SAR" con válvula de retención de bola y válvula de bola en la tubería de descarga

✘ SAR 550 con electrobombas de drenaje

TIPO	POTENCIA (P ₂)		CAUDAL MÁX (1 bomba) litros/min	ALTURA MÁX metros	
	kW	HP			
TOP 4	0.75	1	320	12.5	
TOP 5	0.92	1.25	360	15	
Dm 10	0.75	1	300	15.5	
Dm 20	0.75	1	250	19	
Dm 30	1.1	1.5	275	26	

✘ adecuadas para aguas residuales claras

✘ SAR 550 con electrobombas tipo vortex

TIPO	POTENCIA (P ₂)		CAUDAL MÁX (1 bomba) litros/min	ALTURA MÁX metros	
	kW	HP			
VXm 10/35	0.75	1	400	10	
VXm 15/35	1.1	1.5	500	13.5	
VXm 10/50	0.75	1	550	8.5	
VXm 15/50	1.1	1.5	650	11	
BCm 10/50	0.75	1	600	11	
BCm 15/50	1.1	1.5	750	14	

✘ adecuadas para aguas residuales sucias

✳ SAR 550 con electrobomba trituradora (TRITUS)

TIPO	POTENCIA (P ₂)		CAUDAL MÁX (1 bomba) litros/min	ALTURA MÁX metros
	kW	HP		
TIGm 0.75	0.75	1	140	17.5
TRm 0.9 *	0.9	1.25	170	15
TRm 1.1*	1.1	1.5	140	21.5
TRm 1.3 *	1.3	1.75	220	22.5
TRm 1.5	1.5	2	270	25
TRm 2.2 AP	2.2	3	275	35

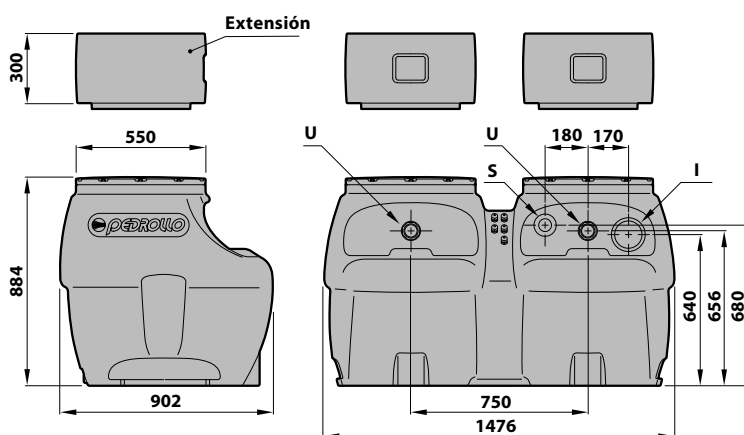


✳ Indicadas para aguas residuales

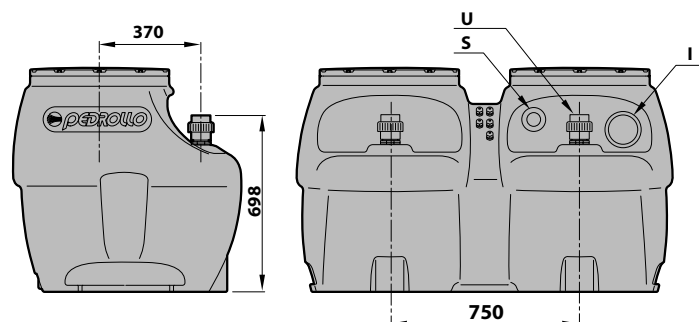
(*) A petición estaciones "SAR" con pies de acoplamiento y tubos guía para la bajada de las electrobombas

DIMENSIONES Y PESOS

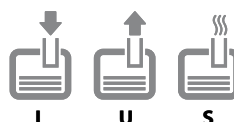
Código	Modelo	BOCAS			kg
		I	U(1)	S	
AC44623	SAR550-TOP4		1 1/2"		109.0
AC44624	SAR550-TOP5		1 1/2"		110.9
AC44627	SAR550-Dm10		1 1/2"	DN50	116.4
AC44628	SAR550-Dm20		1 1/2"		116.4
AC44629	SAR550-Dm30		1 1/2"		123.2
AC44632	SAR550 - VXm 10/35		1 1/2"		118.8
-	SAR550 - VXm 15/35		1 1/2"		124.4
AC44633	SAR550 - VXm 10/50	DN110	2"	DN75	119.8
-	SAR550 - VXm 15/50		2"		125.4
AC44634	SAR550-BCm10/50		2"		120.8
	SAR550-BCm15/50		2"		126.0
AC44643	SAR550-TIGm 0.75		1 1/2"		120.4
AC44644	SAR550-TRm0.9		1 1/4"	DN50	136.4
AC44645	SAR550-TRm1.1		1 1/4"		139.7
AC44646	SAR550-TRm1.3		1 1/4"		139.4
AC44647	SAR550-TRm1.5		1 1/2"		178.4
-	SAR 550- TRm2.2AP		1 1/2"		195.4



Sólo para versiones TR con pies de acoplamiento



(1) Conexión roscada macho



LEYENDA:

- I entrada tubería de recogida
- U conexión tubería de impulsión
- S entrada tubería de ventilación