


## VXC-F

### Electrobombas sumergibles con bridas

## VORTEX

 Aguas residuales

 Uso civil

 Uso industrial

※ Su rendimiento y fiabilidad superiores son el resultado del uso de materiales de alta calidad y resistencia



#### CAMPO DE PRESTACIONES

- Caudal hasta **1250 l/min** (75 m<sup>3</sup>/h)
- Altura hasta **20 m**

#### USOS E INSTALACIONES

Las electrobombas de la serie **VXC-F**, fabricadas en hierro fundido de considerable grosor, alta solidez, resistencia a la abrasión y durabilidad, están equipadas con rodetes de tipo **VORTEX**, por lo que son adecuadas para el drenaje de **aguas residuales, aguas mezcladas con lodo, líquidos que contienen aire o gases**, como lodos revueltos y pútridos. Se recomiendan para la instalación fija en alcantarillas, túneles, pozos, aparcamientos subterráneos, dentro de pozos especiales.

#### LÍMITES DE UTILIZO

- Profundidad bajo el nivel del agua hasta **10 m** (con cable de alimentación de longitud adecuada)
- Temperatura del líquido hasta **+40 °C**
- Paso de cuerpos sólidos en suspensión:
  - hasta **Ø 50 mm** para **VXC /50-F**
  - hasta **Ø 65 mm** para **VXC /65-F**
- **Funcionamiento continuo de la electrobomba incluso cuando está completamente descubierta.**

#### EJECUCIÓN

- ※ Cable de alimentación de longitud **10 m**
- ※ Interruptor con flotador para versiones monofásicas
- ※ Cuadro eléctrico para versiones monofásicas

#### EJECUCIONES A PEDIDO

- ※ KIT pie de acoplamiento
- ※ Cuadro eléctrico **QES** para electrobombas trifásicas
- ※ Otras tensiones o frecuencias a 60 Hz

#### GARANTÍA

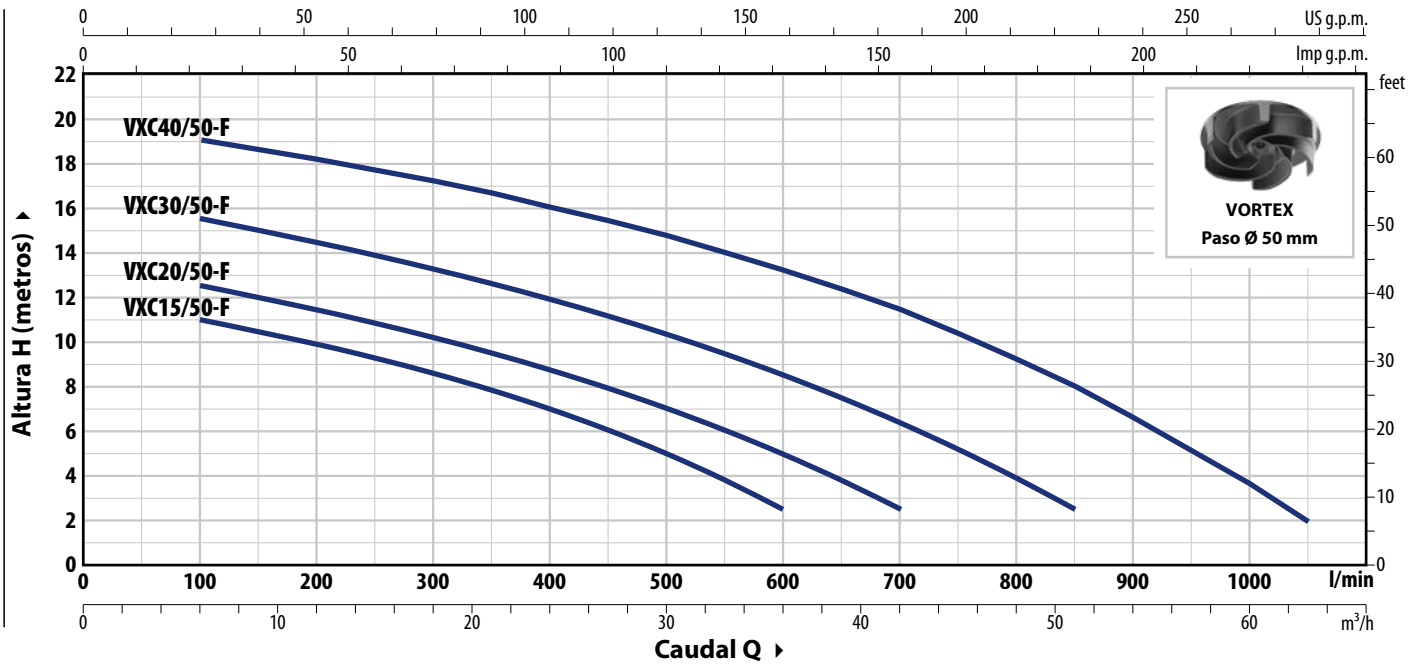
- ※ **Para las versiones trifásicas, la garantía es válida si el térmico incorporado en el bobinado está conectado al cuadro eléctrico.**

#### PATENTES - MARCAS - MODELOS

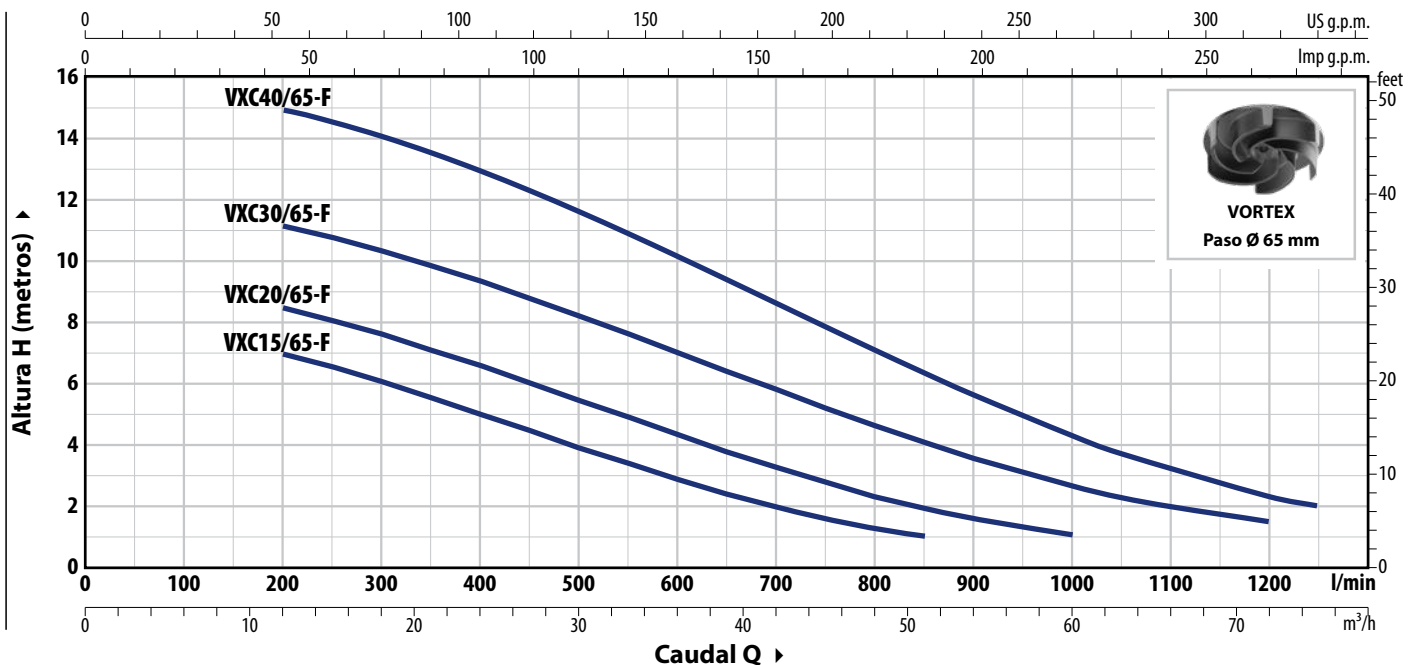
- Patente n° IT0001428923

## CURVAS Y DATOS DE PRESTACIONES

50 Hz



Código	Modelo	Código	Modelo	POTENCIA(P2)		Q	Q												
				kW	HP		m³/h	0	6	12	18	24	30	36	42	51	60	63	
-	VXCm15/50-F	AC44472	VXC15/50-F	1.1	1.5	H	12	11	10	8.6	7	5	2.5	-	-	-	-	-	-
-	VXCm20/50-F	AC44473	VXC20/50-F	1.5	2		13.5	12.5	11.4	10.2	8.7	7	5	2.5	-	-	-	-	-
-	VXCm30/50-F	AC44474	VXC30/50-F	2.2	3		16.5	15.5	14.4	13.2	12	10.3	8.5	6.4	2.5	-	-	-	-
-	-	AC44475	VXC40/50-F	3	4		20	19	18	17	16	14.7	13.2	11.4	8	3.6	2	-	-



Código	Modelo	Código	Modelo	POTENCIA(P2)		Q	Q												
				kW	HP		m³/h	0	12	24	36	42	51	60	63	72	75		
-	VXCm15/65-F	AC44476	VXC15/65-F	1.1	1.5	H	8	7	5	2.8	2	1	-	-	-	-	-	-	
AC44470	VXCm20/65-F	AC44477	VXC20/65-F	1.5	2		9.5	8.5	6.6	4.3	3.3	2	1	-	-	-	-	-	
AC44471	VXCm30/65-F	AC44478	VXC30/65-F	2.2	3		12	11	9.3	7	5.8	4	2.6	2.3	1.5	-	-	-	
-	-	AC44479	VXC40/65-F	3	4		15.5	15	13	10	8.6	6.3	4.3	3.7	2.3	2	-	-	

Q = Caudal H = Altura manométrica total

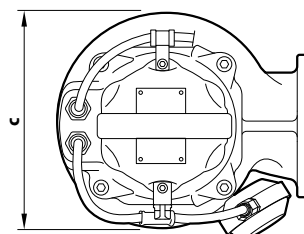
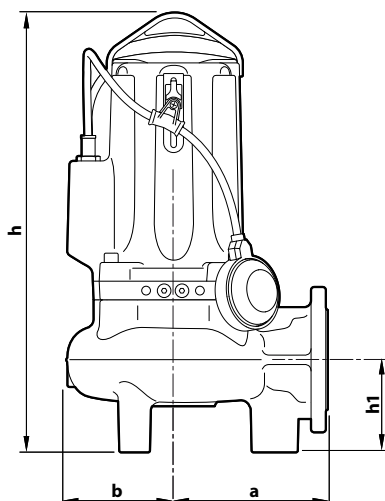
Tolerancia de las curvas de prestaciones según EN ISO 9906 Grado 3B.

## CONSUMOS

TIPO	TENSIÓN
<b>Monofásico</b>	<b>230 V</b>
VXCm 15/50-F	8.5 A
VXCm 20/50-F	9.0 A
VXCm 30/50-F	12.0 A
VXCm 15/65-F	8.5 A
VXCm 20/65-F	9.0 A
VXCm 30/65-F	12.0 A

TIPO	TENSIÓN
<b>Trifásico</b>	<b>400 V</b>
VXC 15/50-F	3.4 A
VXC 20/50-F	3.7 A
VXC 30/50-F	5.0 A
VXC 40/50-F	6.2 A
VXC 15/65-F	3.4 A
VXC 20/65-F	3.7 A
VXC 30/65-F	5.0 A
VXC 40/65-F	6.2 A

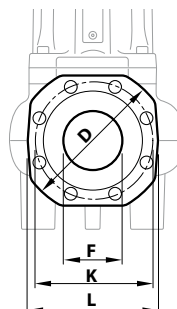
## DIMENSIONES Y PESOS



TIPO		Paso cuerpos sólidos	DIMENSIONES mm					kg	
Monofásico	Trifásico		a	b	c	h	h1	1~	3~
VXCm 15/50-F	VXC 15/50-F	50 mm	170	119	242	487	102	43.6	42.0
VXCm 20/50-F	VXC 20/50-F					513   487		44.6	43.3
VXCm 30/50-F	VXC 30/50-F					513		49.5	45.5
-	VXC 40/50-F					-	-	50.0	
VXCm 15/65-F	VXC 15/65-F	65 mm	210	120	246	521	123	46.0	44.7
VXCm 20/65-F	VXC 20/65-F					547   521		47.1	46.0
VXCm 30/65-F	VXC 30/65-F					547		51.8	48.0
-	VXC 40/65-F					547	-	51.8	

## BRIDA DE LA BOCA

TIPO	BRIDA	F	K mm	D mm	L mm	ORIFICIOS	
						N°	Ø (mm)
VXC /50-F	DN65 (PN10)	2½"	145	185	160	4	18
VXC /65-F	DN80 (PN10)	3"	160	200	180	8	18



### CARACTERÍSTICAS CONSTRUCTIVAS

<b>1 Cuerpo bomba</b>	Hierro fundido con tratamiento de cataforesis con boca embrizada y roscada ISO 228/1
<b>2 Rodete</b>	Tipo VORTEX en hierro fundido con tratamiento de cataforesis
<b>3 Soporte del motor</b>	Hierro fundido con tratamiento de cataforesis
<b>4 Soporte</b>	Hierro fundido con tratamiento de cataforesis
<b>5 Eje motor</b>	Acero inoxidable <b>AISI 431</b>

### 6 Doble sello mecánico con cámara de aceite interpuesta

Sello	Eje	Posición	Materiales
<b>STA-22</b>	Ø 22 mm	Lado motor	Cerámica / Grafito / NBR
<b>STA-20</b>	Ø 20 mm	Lado bomba	Carburo de silicio / Carburo de silicio / NBR

### 7 Motor Eléctrico

**VXCm-F:** monofásico 230 V - 50 Hz con protección térmica del motor integrada en el bobinado

**VXC-F:** trifásico 400 V - 50 Hz

✘ con térmico incorporado en el bobinado (para conectar al cuadro eléctrico suministrado a pedido)

- Aislamiento: clase F
- Protección: IP X8

**Cuadro eléctrico**  
(de serie para versiones monofásicas)



### 8 Cable de alimentación

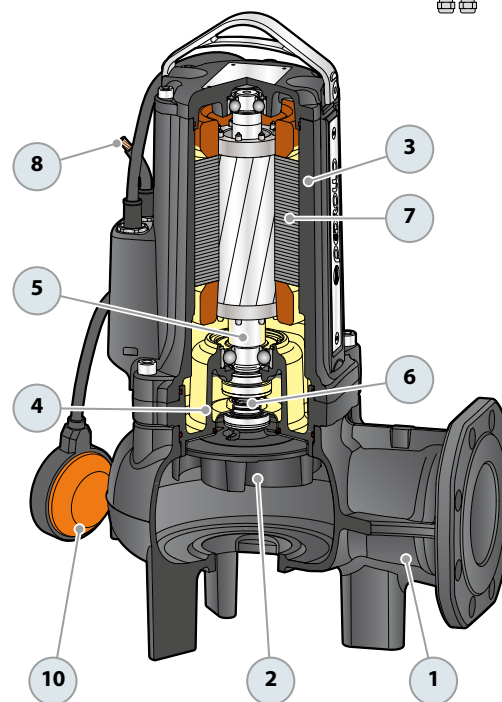
✘ De 10 metros tipo "H07 RN-F"

### 9 Cuadro eléctrico (sólo para versiones monofásicas)

Con condensador e interruptor de protección del motor con rearme manual

### 10 Interruptor con flotador

(sólo para versiones monofásicas)



### OPCIONAL - Base de apoyo

(Cód. ASSBAVM)

