

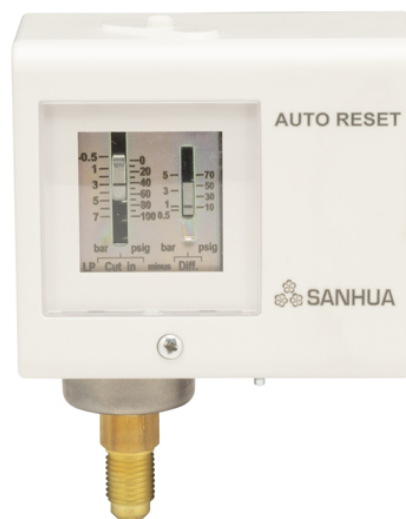
CONTROLES DE PRESIÓN

DESCRIPCIÓN

Los presostatos pueden utilizarse en sistemas de refrigeración y aire acondicionado para proteger los sistemas de una presión de aspiración extremadamente baja o de una presión de descarga extremadamente alta. Los presostatos también se utilizan para arrancar o parar los compresores de refrigeración y los ventiladores del condensador refrigerado por aire, para regular otros componentes de los sistemas que requieren la función de control de la presión.

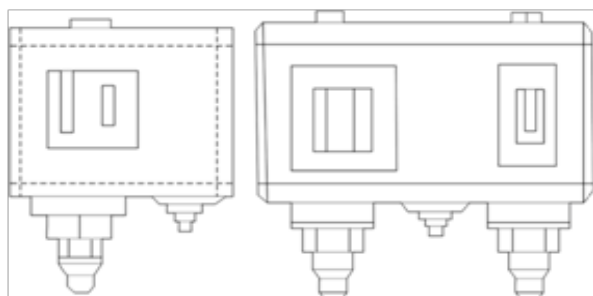
CARACTERÍSTICAS

- Aplicable a todos los refrigerantes comunes HCFC, HFC no inflamables y HFO, como: R134a, R404A/R507, R407C, R22, R407A/F, R448A/449A, R452A, R513A, R450A, .
- Temperatura media TS min./max. -40°C /+120°C
- Temperatura ambiente Mín./Máx. -30°C/+65°C
- Humedad relativa: 0- 95% HR
- Presión máx. de trabajo(PS): HP: 3.5MPa LP 1.65MPa
- Carcasa: IP44
- Certificación: Con certificación CE, PED IV y UL
- Carga de contacto



NOMENCLATURA

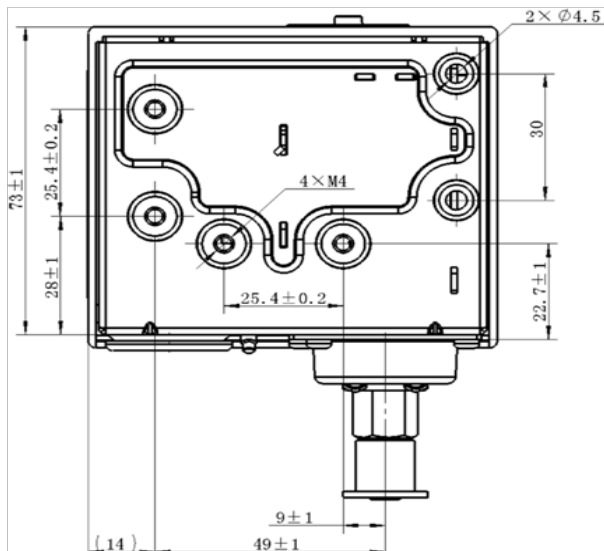
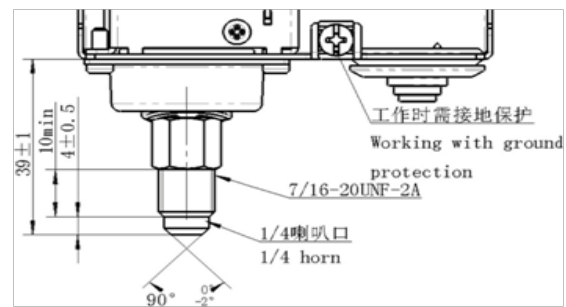
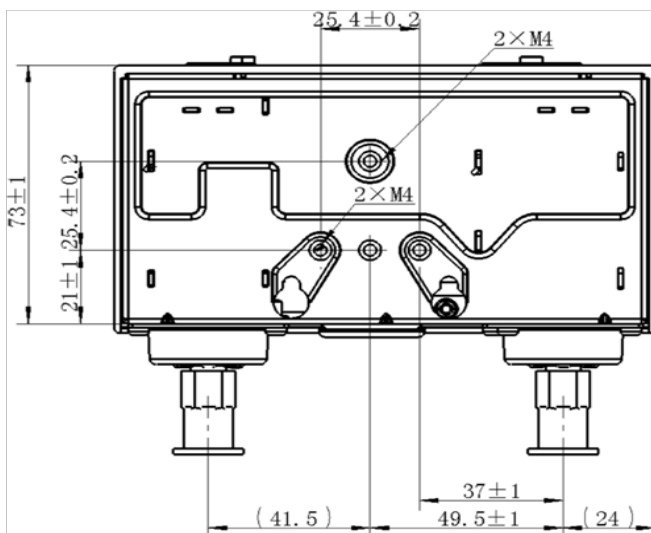
Número de posición						Ejemplo de designación de modelo (según la leyenda anterior)	
1	2	3	4	-	5		6
PS	15	AA	L	-	S	01	Control de la presión
PS	15	AA	L	-	S	01	Rango de presión dual LP:-0,5~7 bar(g)/ HP:6~32 bar(g)
PS	15	AA	L	-	S	01	Reinicio automático HP, Reinicio automático LP
PS	15	AA	L	-	S	01	Tipo de conexión abocinada
PS	15	AA	L	-	S	01	Estándar
PS	15	AA	L	-	S	01	Conexión de presión en pulgadas (o unificada en pulgadas y métricas) Fuelle doble - a prueba de fallos en caso de alta presión



PS01, PS15, Conexión abocardada

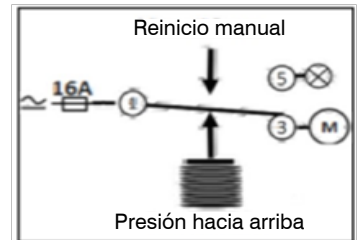
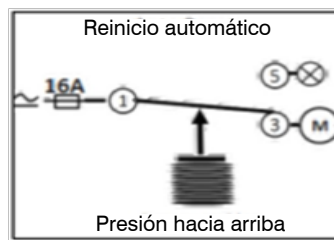
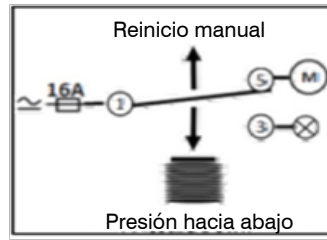
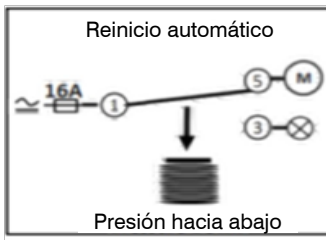
Código	Presión	Tipo	Baja presión		Alta presión (HP)		Reinicio	
			Rango	Presión diferencial ΔP	Rango	Presión diferencial ΔP	Baja presión	Alta presión
			[bar]	[bar]	[bar]	[bar]		
CF03110	Baja	PS01	-0,5~7	0,5~5	—	—	Automático	—
CF03111	Baja	PS01	-0,5~7	1	—	—	Interruptor manual	—
CF03112	Alta	PS50	—	—	6~32	3~15	—	Automático
CF03113	Alta	PS50	—	—	6~32	4	—	Interruptor manual
CF03114	Doble	PS15	-0,5~7	0,5~5	6~32	4	Automático	Automático
CF03115	Doble	PS15	-0,5~7	0,5~5	6~32	4	Automático	Interruptor manual

DIMENSIONES



SISTEMA DE CONTACTO

Individual PS01



Doble PS15

