

## EXTRACTOR MULTIENTRADAS VMC (SIMPLE FLUJO)

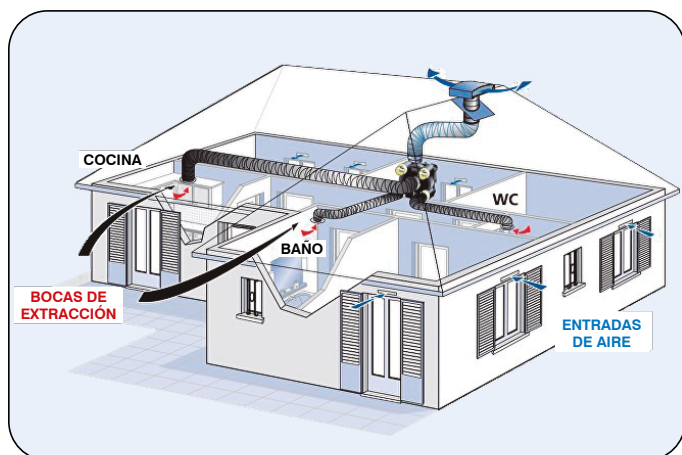
### Serie VV-MU

#### CARACTERÍSTICAS:

- 5 Bocas de extracción, 4 de 80mm y una de 125 mm.
- 1 Boca de descarga de 125mm.
- Cuerpo y rodete de poliamida.
- Motor monofasico de 2 velocidades.
- Protección motor IPX2.
- Incluye 3 tapas Ø80.



VV-MU incluye en su suministro:  
4 bocas de extracción de 80 mm y 1 de 125 mm



#### KIT VV-MU incluye:

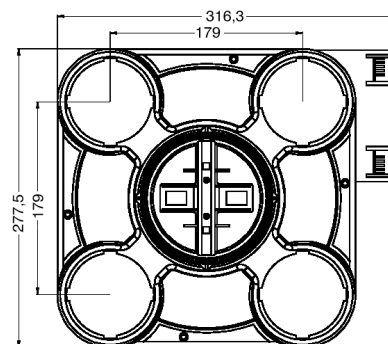
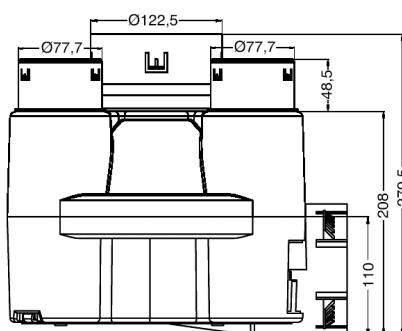
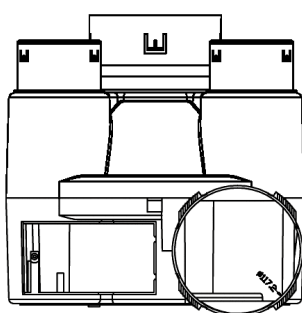
- 4 bocas Ø80 mm
- 1 boca Ø125 mm



#### VE10155

El regulador 2 velocidades no se incluye en el KIT VV-MU

#### DIMENSIONES (mm):



#### DATOS TÉCNICOS:

Código	Modelo	Potencia (W)	Caudal (m³/h)	Consumo (A)	Rpm	Bocas 80mm	Bocas 125mm
VD01350	KIT VV-MU	75/40	250/200	0,34/0,22	2.200/1.200	4	1
Código	Modelo	Montaje		Intensidad	Protección		
VE10155	Regulador 2 velocidades RVS-2V-3A*	Superficie/empotrar		3A	IP44		

\*Regulador 2 velocidades imprescindible para el funcionamiento del Kit VV-MU, no incluido