

COMPRESOR SEMIHERMÉTICO DORIN ATEX SERIE HEX 400 V III 50 HZ HEX6000CC



DESCRIPCIÓN:

Los motocompresores de la serie HEX son máquinas usadas para comprimir un fluido refrigerante en ciclos de refrigeración industrial; diseñados específicamente cumpliendo con los requisitos de seguridad, están destinados a su uso en zona clasificada por presencia de gases inflamables (zona 2, grupo de gases IIB) según directivas actuales.

Este compresor puede trabajar sólo con los refrigerantes HC (R290 / R1270), HFC (R404A, R507A, R134a, R407C, R407A, R407F, R448A, R449A, R450A, R513A, R452A) y refrigerantes HCFC - CFC (cuando las leyes nacionales lo permitan únicamente). Para evitar peligrosas concentraciones de refrigerante en caso de fuga casual, es necesario proporcionar una adecuada ventilación en la sala técnica donde está el compresor instalado. La sala de instalación tiene que estar equipada con ventilación natural o ventilación mecánica, de conformidad con las normativas. Por las posibles fugas de refrigerante recomendamos colocar la succión del aire de renovación en la posición más baja.

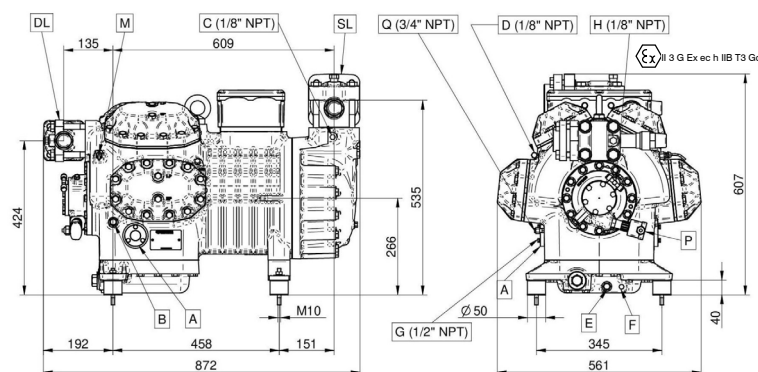
DATOS TÉCNICOS:

Modelo compresor	HEX6000CC	
Nº Cilindros	8.0	
Diámetro	72	[mm]
Carrera	65	[mm]
Desplazamiento @ 50 Hz	184,19	[m³/h]
Desplazamiento @ 60 Hz	221,03	[m³/h]
Válvula aspiración	80 s	[mm]
Válvula descarga	42 s	[mm]
Carga aceite	8,5	[L]
Peso neto	355	[kg]



Código: MF21359

DIMENSIONES (mm):

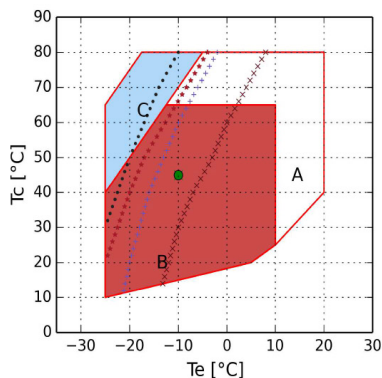


A - Visor aceite D - Toma alta presión M - Sensor temperatura máxima descarga
 B - Tapón carga aceite E - Tapón vaciado aceite DL - Válvula servicio descarga
 C - Toma baja presión F - Resistencia cárter SL - Válvula servicio aspiración

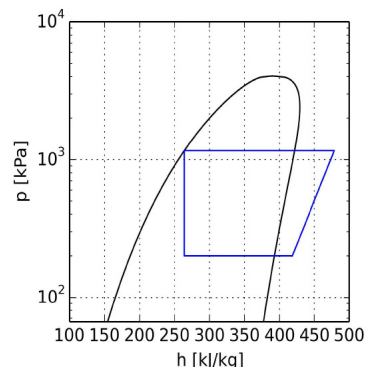
ENTRADA:

Modelo	HEX6000CC	
Refrigerante	R134a	R449A
Temperatura evaporación	-10 °C	-20 °C
Temperatura condensación	45 °C	45 °C
Temperatura de referencia	Temperatura de rocío	Temperatura de rocío
Temperatura de aspiración	20 °C	20 °C
Temp. salida evaporador	20 °C	20 °C
Subenfriamiento líquido	0 K	0 K
Tensión / fases / frecuencia	380-420 V / 3 / 50 Hz	380-420 V / 3 / 50 Hz

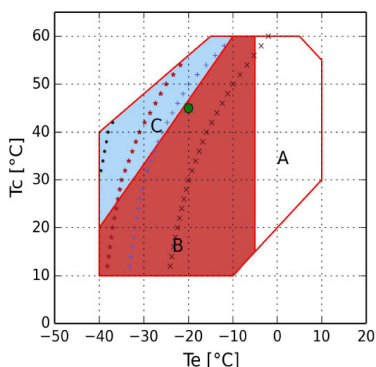
Temperatura de evaporación -10 °C R134a:



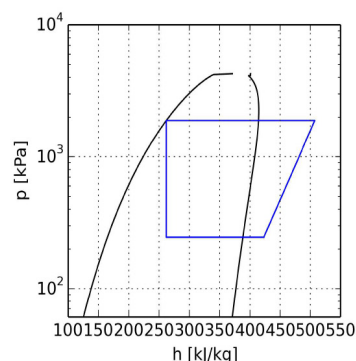
- A = Solamente para modelos "CC"
- B = Aplicación estándar
- C = Recalentamiento máx. 20K
- x = Min Te 33%
- * = Min Te 66%
- + = Min Te 33% Ventilador de culata o recalentamiento máx. 20K
- = Min Te 66% Ventilador de culata o recalentamiento máx. 20K
- = Temperatura de rocío



Temperatura de evaporación -20 °C R449A:



- A = Solamente para modelos "CC"
- B = Aplicación estándar
- C = Recalentamiento máx. 20K
- x = Min Te 33%
- * = Min Te 66%
- + = Min Te 33% Ventilador de culata o recalentamiento máx. 20K
- = Temperatura de rocío



CÁLCULO DE PRESTACIONES:

Temperatura de evaporación -10 °C R134a:

R134a	Condiciones estándar	Al evaporador	Al Compresor
Potencia frigorífica	55340 W	55340 W	55340 W
Potencia absorbida	23,81 kW	23,81 kW	23,81 kW
Capacidad condensador	79,14 kW	79,14 kW	79,14 kW
COP	2,32	2,32	2,32
Caudal	1.309,6 kg/h	1.309,6 kg/h	1.309,6 kg/h
Intensidad absorbida	57,6 A	57,6 A	57,6 A
Temperatura de descarga	95,1 °C	95,1 °C	95,1 °C
Intensidad máx. de funcionamiento	120,0 A	120,0 A	120,0 A
Intensidad rotor bloqueado	544,0 A	544,0 A	544,0 A

Temperatura de evaporación -20 °C R449A:

R449A	Condiciones estándar	Al evaporador	Al Compresor
Potencia frigorífica	56070 W	56070 W	56070 W
Potencia absorbida	28,26 kW	28,26 kW	28,26 kW
Capacidad condensador	84,32 kW	84,32 kW	84,32 kW
COP	1,98	1,98	1,98
Caudal	1.248,4 kg/h	1.248,4 kg/h	1.248,4 kg/h
Intensidad absorbida	61,9 A	61,9 A	61,9 A
Temperatura de descarga	108,5 °C	108,5 °C	108,5 °C
Intensidad máx. de funcionamiento	120,0 A	120,0 A	120,0 A
Intensidad rotor bloqueado	544,0 A	544,0 A	544,0 A