

TAPA FINAL PARA GUÍAS

CARACTERÍSTICAS

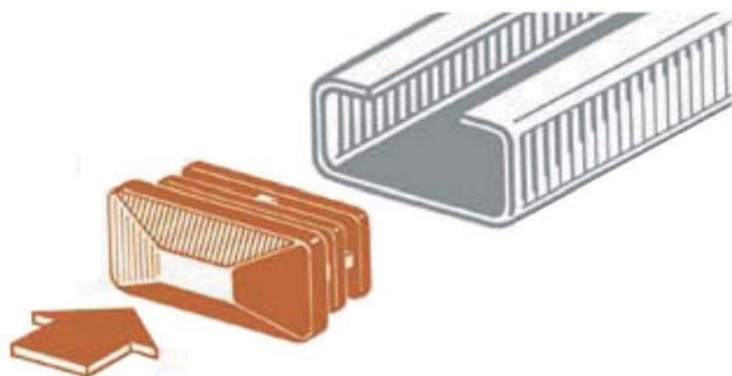
- Protege de los bordes afilados.
- GRIP - Sistema de sujeción industrial ligero.

DATOS TÉCNICOS

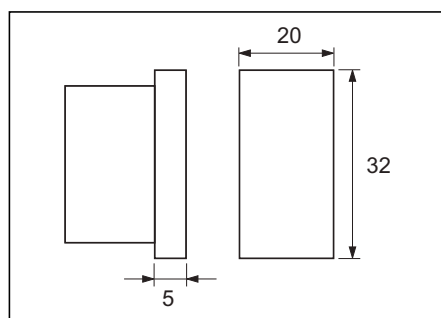
- Material = PE Polietileno



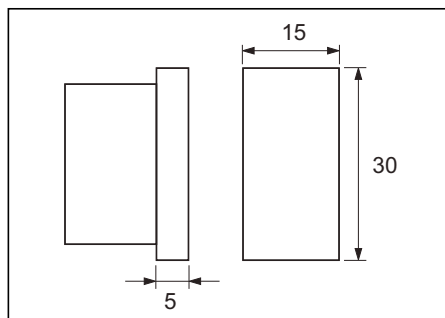
Código: CA12087 - CA12088



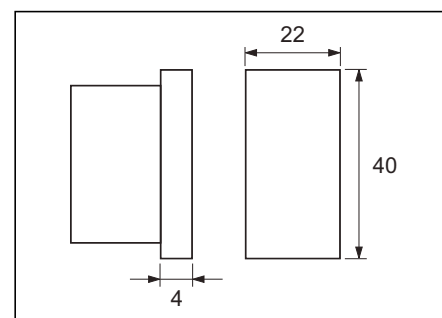
Código: CA12089



CA12087



CA12088



CA12089

CÓDIGOS Y DATOS

Código	Artículo	Para Guía
CA12087	TPF1	PF30.1 - 27/18 - 28/30 - 30/15
CA12088	TPF	PF30 - 32/20
CA12089	TPF2	38/40 - 41/41