

ABRAZADERA ISOFÓNICA

Mod. M6

CARACTERÍSTICAS

- Para tuberías desde Ø12 hasta Ø60 mm.
- Acabado superficial: bicromatado, recubrimiento >5 micras.
- Perfil de acero de 0.9~1.1 mm de espesor.
- Abertura lateral para todos los diámetros, para montaje más rápido.
- Tuerca embutida de M6.
- Temperatura de trabajo: -30 °C ~ +120 °C.
- Goma de EPDM para aislamiento y reducción del sonido y vibraciones.
- Cumple el Código Técnico de la Edificación, CTE, apartados Documentos Básicos HS y HR.
- Adecuada para tubos de acero y plásticos.
- Indicada para instalaciones de gas, saneamiento, eléctricas, etc.



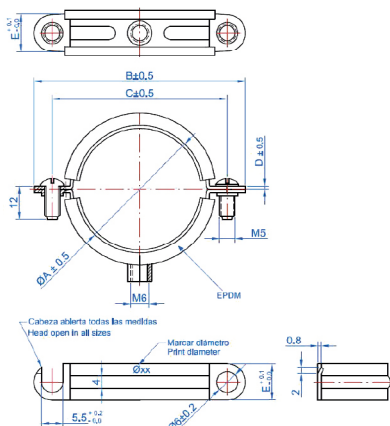
Recubrimiento
Bicromatado

Datos de Instalación				Carga Máxima recomendada (kg)
Código	Ø A (mm)	Ø A (")	A x B (mm)	
AF01311	12	1/4"	10x6 x 0,9	70
AF01312	15	--	10x6 x 0,9	70
AF01313	16	3/8"	10x6 x 0,9	70
AF01314	18	--	10x6 x 0,9	70
AF01316	22	1/2"	10x6 x 0,9	70
AF01317	26	3/4"	10x6 x 0,9	70
AF01318	28	--	10x6 x 0,9	70
AF01319	35	1"	11,5 x 1,1	70
AF01321	42	1-1/4"	11,5 x 1,1	100
AF01322	54	--	11,5 x 1,1	100
AF01324	60	2"	11,5 x 1,1	100

EJEMPLO DE APLICACIÓN



PLANO



Material base



Tubo Acero



Tubo Cobre



Tubo PVC