

## ACUMULADORES DE INERCIA EN ACERO AL CARBONO

**BAXI**

### DESCRIPCIÓN:

Fabricados en acero al carbono, estos acumuladores están diseñados exclusivamente para circuitos cerrados sin renovación de agua, por lo que no son aptos para la acumulación de Agua Caliente Sanitaria.

Para garantizar una óptima conservación térmica, el depósito cuenta con un aislamiento de espuma de poliuretano flexible. En modelos de 2000 litros o más, se ofrece opcionalmente una envoltura exterior de polipropileno para mayor protección.

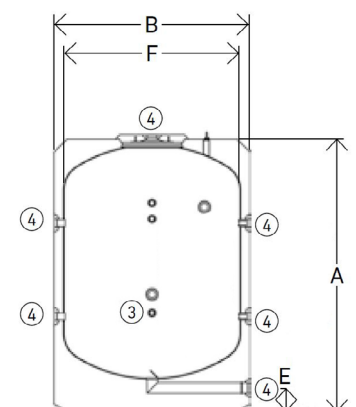
El producto cuenta con una garantía de 5 años, cuyas condiciones específicas se detallan en la tarjeta adjunta.



Modelo	ASA 2000-IN	ASA 2500-IN	ASA 3000-IN	ASA 3500-IN	ASA 4000-IN	ASA 5000-IN	
Código	BR84041	BR84042	BR84043	BR84044	BR84045	BR84046	
Volumen	l	1.992	2.480	2.986	3.466	3.958	4.907
Tipo de intercambiador	Sin serpentín	Sin serpentín	Sin serpentín	Sin serpentín	Sin serpentín	Sin serpentín	
Vol. intercambiador	l	-	-	-	-	-	
Instalación	Vertical	Vertical	Vertical	Vertical	Vertical	Vertical	
Presión máx. primario	bar	-	-	-	-	-	
Temp. máx. primario	°C	-	-	-	-	-	
Presión máx. secundario	bar	6	6	6	6	6	
Temp. máx. secundario	°C	100	100	100	100	100	
Pérdidas estáticas	W	174	194	215	232	245	266
Peso en vacío	kg	396	575	634	690	863	980
Referencia	148110503	148110504	148110505	148110506	148110507	148110508	

### DIMENSIONES:

Modelo	ASA 2000-IN	ASA 2500-IN	ASA 3000-IN	ASA 3500-IN	ASA 4000-IN	ASA 5000-IN	
A	mm	2.280	2.015	2.305	2.580	2.310	2.710
B	mm	1.360	1.660	1.660	1.660	1.910	1.910
C	mm	-	-	-	-	-	-
D	mm	-	-	-	-	-	-
E	mm	155	175	175	175	175	175
F	mm	1.200	1.500	1.500	1.500	1.750	1.750
G	mm	-	-	-	-	-	-
1 Ida serpentín	-	-	-	-	-	-	
2 Sonda	1/2"	1/2"	1/2"	1/2"	1/2"	1/2"	
3 Retorno serpentín	-	-	-	-	-	-	
4 Conexiones	4"	4"	4"	4"	4"	4"	



ASA 2000-IN, 2500-IN, 3000-IN,  
3500-IN, 4000-IN y 5000-IN