

FILTRO AUTOLIMPIANTE

DIDO

DESCRIPCIÓN

El filtro autolimpiante **Dido** se coloca a la entrada de agua potable de la vivienda. El objetivo es eliminar los cuerpos extraños en el agua como la grava, las escamas de metal, el mucílago, el óxido, etc.

El agua que entra en el filtro sigue un recorrido obligatorio que la lleva a atravesar la malla del elemento filtrante, consistente en una red de acero inoxidable AISI 304, fluyendo desde el exterior hacia el interior. De este modo, las partículas con dimensiones superiores al grado de filtración de la malla se detendrán, se acumularán en el fondo del filtro o quedarán bloqueadas en la superficie externa del elemento filtrante. Las partículas previamente detenidas se eliminarán abriendo el desagüe inferior.

Para garantizar un funcionamiento eficaz, el cartucho del filtro debe limpiarse periódicamente y sustituirse al menos una vez al año.



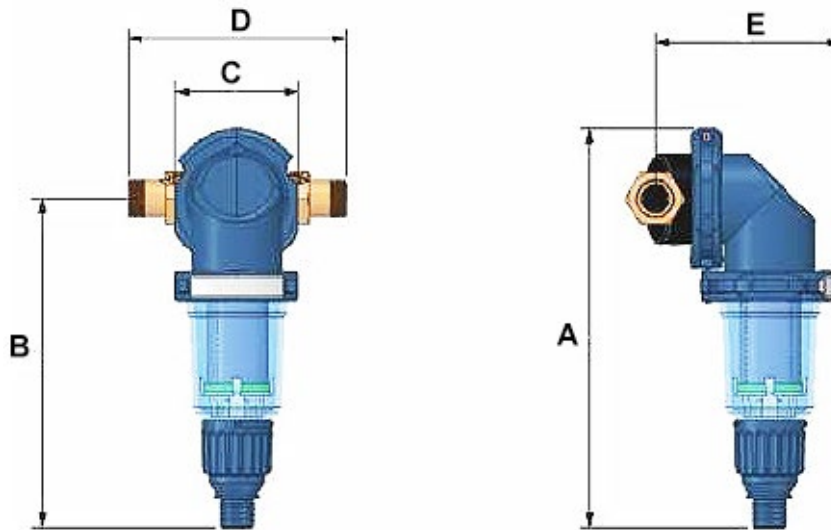
CARACTERÍSTICAS

- TESTADOS UNO POR UNO para una vida duradera
- Cabezal y accesorios en fibra de vidrio de poliamida reforzada
- Cuerpo fácil de desenroscar abriendo las dos mordazas
- Uso de materiales innovadores
- Cartucho de acero inoxidable
AISI 304 - 50/89/200/500 micras
- Lavado a contracorriente girando la rosca inferior
- Sistema de limpieza Turboclean para asegurar una perfecta limpieza del cartucho
- Herrajes que pueden girar 360° o sin necesidad de desmontarlos
- Vaso transparente en Trogamid
- Rosca de descarga
- PN 16
- Conforme con la normativa europea **13443-1**

CARACTERÍSTICAS TÉCNICAS

Código	Modelo	Caudal (m ³ /h)		PN (bar)	Tamaño de ajuste	DN	Máx. H ₂ O Temp °C	Máx. Temp amb. °C
		(0,2 bar)	(0,5 bar)					
TA01190	DIDO 89-3/4"	3,1	5,2	16	3/4"	20	40	40
TA01191	DIDO 89-1"	4,0	6,0	16	1"	25	40	40
TA01192	DIDO 89-1-1/4"	4,0	6,0	16	1 1/4"	32	40	40
TA01193	DIDO 89-1-1/2"	7,0	9,0	16	1 1/2"	40	40	40
TA01194	DIDO 89-2"	8,5	10,5	16	2"	50	40	40

DIMENSIONES (mm)



Código	A	B	C	D	E	Peso (kg)
TA01190	354	292	110	172	165	1,5
TA01191	354	292	110	183	165	1,5
TA01192	354	292	110	188	165	1,6
TA01193	354	292	110	254	175	2,1
TA01194	354	292	110	262	175	2,5

RECAMBIOS

Código	Artículo
TA01195	Cartucho Inox (89 Micras) DIDO
TA01196	Cartucho Inox Baño de plata (50 Micras) DIDO

Nota: Cumplimiento CTE (Código técnico de edificación), Cod. TA01196