

ESCALERA FÁCIL ACCESO Serie LAND

CARACTERÍSTICAS:

- Fabricada en tubo Ø 43 y 1,2 mm de espesor, en acero inoxidable A-316L
- Disponible de 5 a 7 peldaños
- Peldaños plástico (PP copo + 20% FV) antideslizante 457 x 325 mm
- Posibilidad de adaptar a diferentes profundidades
- Recomendada para personas con movilidad reducida
- **Especial piscina pública, según UNE-EN 13451-1**

ACCESORIOS INCLUIDOS:

- Anclaje, con conexión toma de tierra
- Tornillos y Kit Ánodo de sacrificio

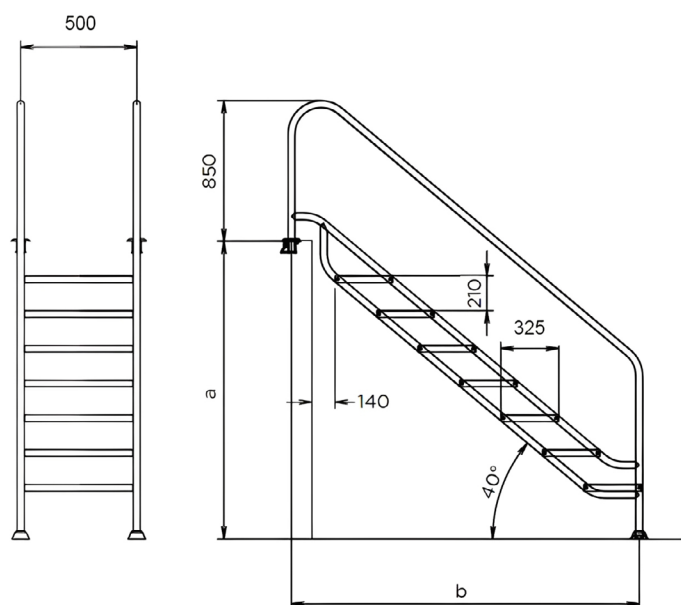
| Código | Artículo |
|---------|--------------------------------------------------|
| PS10766 | Escalera fácil acceso 5 peldaños mod.Land 500 mm |
| PS10768 | Escalera fácil acceso 6 peldaños mod.Land 500 mm |
| PS10770 | Escalera fácil acceso 7 peldaños mod.Land 500 mm |



ESPECIAL
PISCINA
PÚBLICA

UNE-EN
13451-1

DIMENSIONES (mm):



| Código | a (mm) | b (mm) |
|---------|-------------|--------|
| PS10766 | 1180 - 1380 | 1600 |
| PS10768 | 1390 - 1590 | 1850 |
| PS10770 | 1600 - 1800 | 2100 |