

PANEL INDICADOR LED PARA PISCINAS THCO2-A4

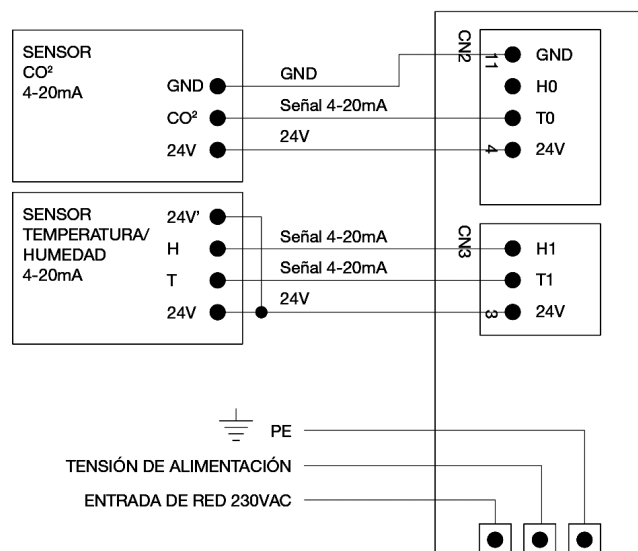
TEMPERATURA/HUMEDAD/CO2

- Permite monitorizar en tiempo real los valores de temperatura, humedad relativa y concentración de CO₂
- Formato tipo A4, con dígitos visibles hasta 25 m
- 3 Entradas de 4-20 mA para sensores externos de temperatura, HR y CO₂ (se venden por separado).
- Electrónica tropicalizada para soportar entornos con alta humedad relativa.
- Detección automática de los sensores conectados.
- Preparado para montaje en pared con soporte (no incluido) estándar VESA75.
- Incluye de serie 2 soportes para fijación tipo cuadro.
- **Dimensiones display:** 331 x 181 x 53 mm
- **Altura de los dígitos:** 38,1 mm (blancos)
- **IP20**
- **Rango de medida temperatura:**
0 a 50°C (4...20 mA)
- **Rango de medida humedad relativa:**
0 a 100 % (4... 20 mA)
- **Rango de medida de concentración CO₂:**
0 a 2000 ppm (4... 20 mA)
- **Error máximo de medida:**
1% + Error del sensor empleado
- **Resolución temperatura:** 0,1°C
- **Resolución H.R.:** 0,1%
- **Resolución CO₂:** 1 ppm
- **Peso neto:** 1,70 kg
- **Fuente de alimentación:** 230 Vac 50/60 Hz
- **Consumo máx.:** < 18 VA (W)
- **Tensión alimentación de sensores externos:** 24 Vdc (±10%)
- **Sección cable de alimentación:**
0,5 – 1,5 mm² cable rígido (AWG16)
0,5 – 1 mm² cable flexible (AWG18)



**REAL DECRETO
742/2013**

Conexionado:



Nota: Todas las conexiones se realizan mediante bornas enchufables, que se proporcionan de serie con el equipo

Código	Artículo
IM16151	THCO2-A4 Panel indicador led para piscinas (sin sondas)

ACCESORIOS/RECAMBIOS:

Código	Artículo
IM16146	Sonda CO ₂ /°C/RH TROPIC 4~20 mA, IP54



Sonda
CO₂/°C/HR