

COMPRESOR SEMIHERMÉTICO DORIN ATEX SERIE HEX 400 V III 50 HZ HEX705CC



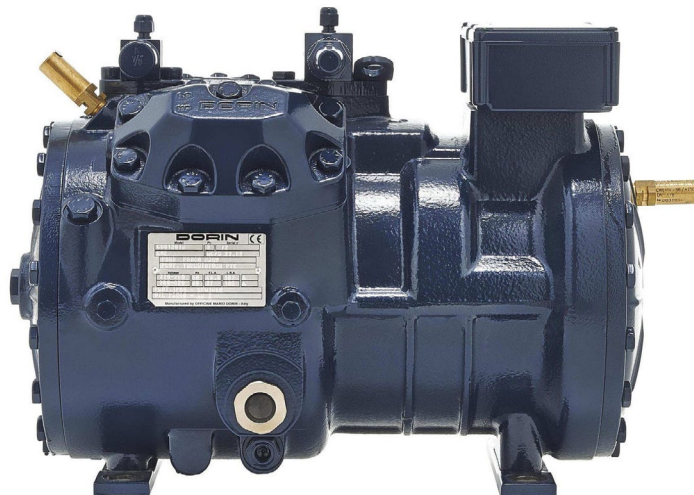
DESCRIPCIÓN:

Los motocompresores de la serie HEX son máquinas usadas para comprimir un fluido refrigerante en ciclos de refrigeración industrial; diseñados específicamente cumpliendo con los requisitos de seguridad, están destinados a su uso en zona clasificada por presencia de gases inflamables (zona 2, grupo de gases IIB) según directivas actuales.

Este compresor puede trabajar sólo con los refrigerantes HC (R290 / R1270), HFC (R404A, R507A, R134a, R407C, R407A, R407F, R448A, R449A, R450A, R513A, R452A) y refrigerantes HCFC - CFC (cuando las leyes nacionales lo permitan únicamente). Para evitar peligrosas concentraciones de refrigerante en caso de fuga casual, es necesario proporcionar una adecuada ventilación en la sala técnica donde está el compresor instalado. La sala de instalación tiene que estar equipada con ventilación natural o ventilación mecánica, de conformidad con las normativas. Por las posibles fugas de refrigerante recomendamos colocar la succión del aire de renovación en la posición más baja.

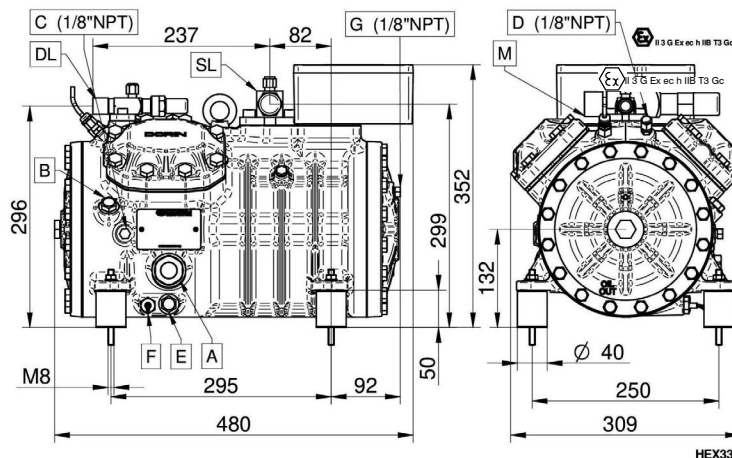
DATOS TÉCNICOS:

Modelo compresor	HEX705CC	
Nº Cilindros	4.0	
Diámetro	50	[mm]
Carrera	40	[mm]
Desplazamiento @ 50 Hz	27,33	[m³/h]
Desplazamiento @ 60 Hz	32,8	[m³/h]
Válvula aspiración	28 s	[mm]
Válvula descarga	18 s	[mm]
Carga aceite	1,8	[L]
Peso neto	78	[kg]



Código: MF21316

DIMENSIONES (mm):

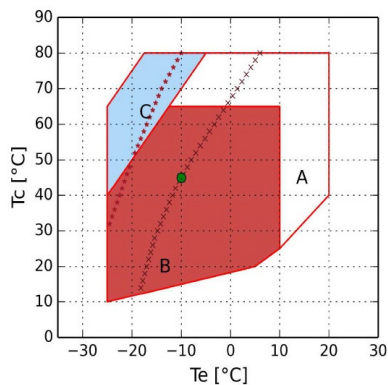


A - Visor aceite D - Toma alta presión M - Sensor temperatura máxima descarga
 B - Tapón carga aceite E - Tapón vaciado aceite DL - Válvula servicio descarga
 C - Toma baja presión F - Resistencia cárter SL - Válvula servicio aspiración

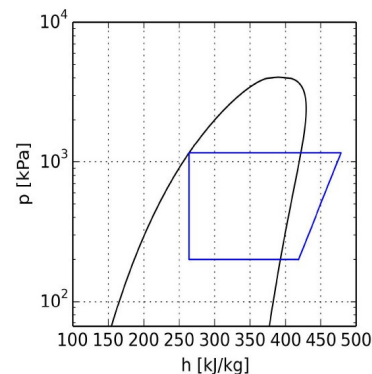
ENTRADA:

Modelo	HEX705CC	
Refrigerante	R134a	R449A
Temperatura evaporación	-10 °C	-20 °C
Temperatura condensación	45 °C	45 °C
Temperatura de referencia	Temperatura de rocío	Temperatura de rocío
Temperatura de aspiración	20 °C	20 °C
Temp. salida evaporador	20 °C	20 °C
Subenfriamiento líquido	0 K	0 K
Tensión / fases / frecuencia	380-420 V / 3 / 50 Hz	380-420 V / 3 / 50 Hz

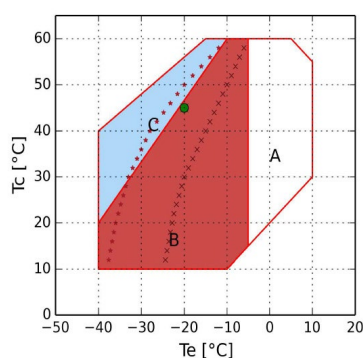
Temperatura de evaporación -10 °C R134a:



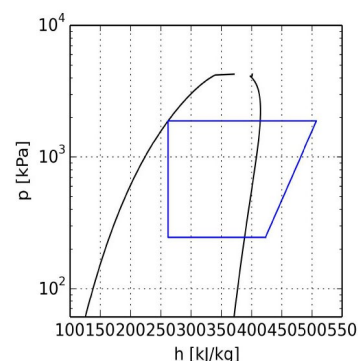
- A = Solamente para modelos "CC"
- B = Aplicación estándar
- C = Recalentamiento máx. 20K
- x = Min Te 50%
- * = Min Te 50% Ventilador de culata o recalentamiento máx 20K
- = Temperatura de rocío



Temperatura de evaporación -20 °C R449A:



- A = Solamente para modelos "CC"
- B = Aplicación estándar
- C = Recalentamiento máx. 20K
- x = Min Te 50%
- * = Min Te 50% Ventilador de culata o recalentamiento máx 20K
- = Temperatura de rocío



CÁLCULO DE PRESTACIONES:

Temperatura de evaporación -10 °C R134a:

R134a	Condiciones estándar	Al evaporador	Al Compresor
Potencia frigorífica	7.650 W	7.650 W	7.650 W
Potencia absorbida	3,43 kW	3,43 kW	3,43 kW
Capacidad condensador	11,07 kW	11,07 kW	11,07 kW
COP	2,23	2,23	2,23
Caudal	178,1 kg/h	178,1 kg/h	178,1 kg/h
Intensidad absorbida	8,8 A	8,8 A	8,8 A
Temperatura de descarga	100,5 °C	100,5 °C	100,5 °C
Intensidad máx. de funcionamiento	19,5 A	19,5 A	19,5 A
Intensidad rotor bloqueado	86,0 A	86,0 A	86,0 A

Temperatura de evaporación -20 °C R449A:

R449A	Condiciones estándar	Al evaporador	Al Compresor
Potencia frigorífica	8.150 W	8.150 W	8.150 W
Potencia absorbida	4,39 kW	4,39 kW	4,39 kW
Capacidad condensador	12,53 kW	12,53 kW	12,53 kW
COP	1,85	1,85	1,85
Caudal	181,3 kg/h	181,3 kg/h	181,3 kg/h
Intensidad absorbida	9,7 A	9,7 A	9,7 A
Temperatura de descarga	115,3 °C	115,3 °C	115,3 °C
Intensidad máx. de funcionamiento	19,5 A	19,5 A	19,5 A
Intensidad rotor bloqueado	86,0 A	86,0 A	86,0 A