

COMPRESOR SEMIHERMÉTICO DORIN ATEX SERIE HEX 400 V III 50 HZ HEX755CC



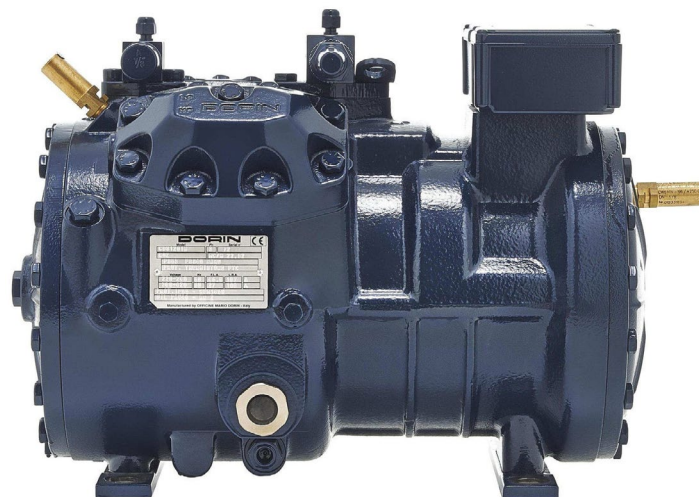
DESCRIPCIÓN:

Los motocompresores de la serie HEX son máquinas usadas para comprimir un fluido refrigerante en ciclos de refrigeración industrial; diseñados específicamente cumpliendo con los requisitos de seguridad, están destinados a su uso en zona clasificada por presencia de gases inflamables (zona 2, grupo de gases IIB) según directivas actuales.

Este compresor puede trabajar sólo con los refrigerantes HC (R290 / R1270), HFC (R404A, R507A, R134a, R407C, R407A, R407F, R448A, R449A, R450A, R513A, R452A) y refrigerantes HCFC - CFC (cuando las leyes nacionales lo permitan únicamente). Para evitar peligrosas concentraciones de refrigerante en caso de fuga casual, es necesario proporcionar una adecuada ventilación en la sala técnica donde está el compresor instalado. La sala de instalación tiene que estar equipada con ventilación natural o ventilación mecánica, de conformidad con las normativas. Por las posibles fugas de refrigerante recomendamos colocar la succión del aire de renovación en la posición más baja.

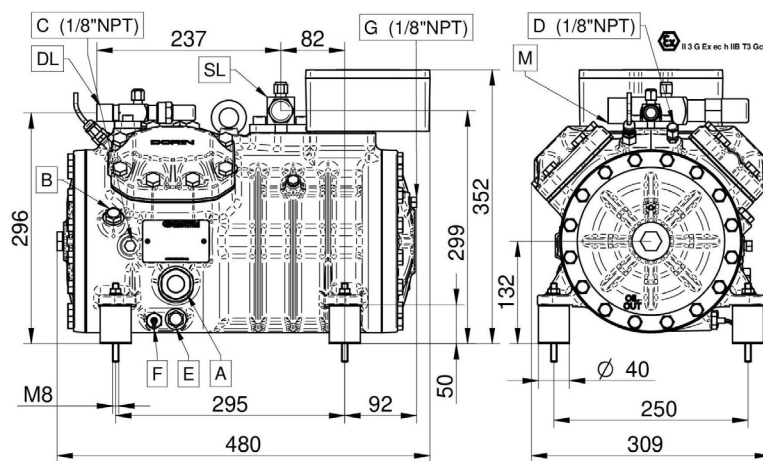
DATOS TÉCNICOS:

Modelo compresor	HEX755CC	
Nº Cilindros	4.0	
Diámetro	54	[mm]
Carrera	40	[mm]
Desplazamiento @ 50 Hz	31.88	[m³/h]
Desplazamiento @ 60 Hz	38.26	[m³/h]
Válvula aspiración	28 s	[mm]
Válvula descarga	18 s	[mm]
Carga aceite	1.8	[L]
Peso neto	78	[kg]



Código: MF21318

DIMENSIONES (mm):

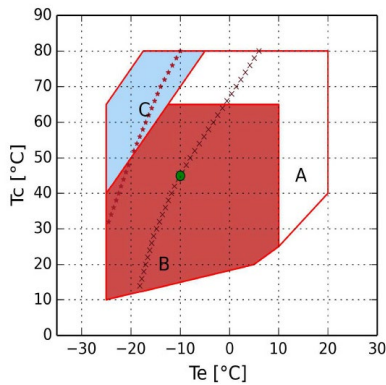


- A - Visor aceite D - Toma alta presión G - Retorno aceite
 B - Tapón carga aceite E - Tapón vaciado aceite DL - Válvula servicio descarga
 C - Toma baja presión F - Resistencia cárter SL - Válvula servicio aspiración

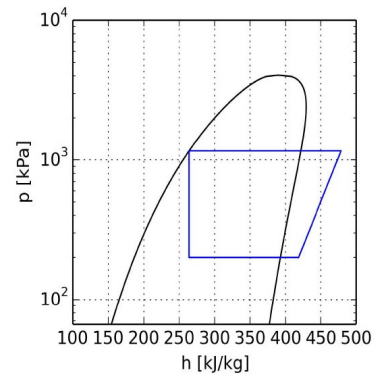
ENTRADA:

Modelo	HEX755CC	
Refrigerante	R134a	R449A
Temperatura evaporación	-10 °C	-20 °C
Temperatura condensación	45 °C	45 °C
Temperatura de referencia	Temperatura de rocío	Temperatura de rocío
Temperatura de aspiración	20 °C	20 °C
Temp. salida evaporador	20 °C	20 °C
Subenfriamiento líquido	0 K	0 K
Tensión / fases / frecuencia	380-420 V / 3 / 50 Hz	380-420 V / 3 / 50 Hz

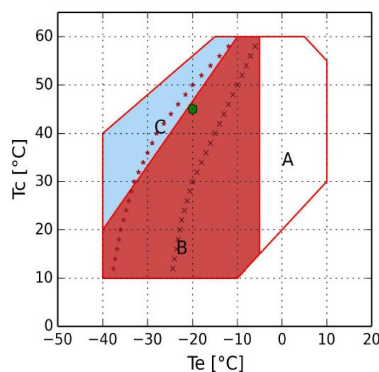
Temperatura de evaporación -10 °C R134a:



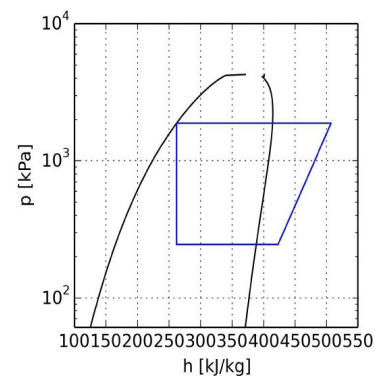
- A = Solamente para modelos "CC"
- B = Aplicación estándar
- C = Ventilador de culata o recalentamiento máx. 20K
- x = Min Te 50%
- * = Min Te 50% Ventilador de culata o recalentamiento máx 20K
- = Temperatura de rocío



Temperatura de evaporación -20 °C R449A:



- A = Solamente para modelos "CC"
- B = Aplicación estándar
- C = Recalentamiento máx. 20K
- x = Min Te 50%
- * = Min Te 50% Ventilador de culata o recalentamiento máx 20K
- = Temperatura de rocío



CÁLCULO DE PRESTACIONES:

Temperatura de evaporación -10 °C R134a:

R134a	Condiciones estándar	Al evaporador	Al Compresor
Potencia frigorífica	9180 W	9180 W	9180 W
Potencia absorbida	3,95 kW	3,95 kW	3,95 kW
Capacidad condensador	13,13 kW	13,13 kW	13,13 kW
COP	2,32	2,32	2,32
Caudal	214,1 kg/h	214,1 kg/h	214,1 kg/h
Intensidad absorbida	9,3 A	9,3 A	9,3 A
Temperatura de descarga	98,4 °C	98,4 °C	98,4 °C
Intensidad máx. de funcionamiento	19,5 A	19,5 A	19,5 A
Intensidad rotor bloqueado	86 A	86 A	86 A

Temperatura de evaporación -20 °C R449A:

R449A	Condiciones estándar	Al evaporador	Al Compresor
Potencia frigorífica	9730 W	9730 W	9730 W
Potencia absorbida	5,10 kW	5,10 kW	5,10 kW
Capacidad condensador	14,82 kW	14,82 kW	14,82 kW
COP	1,91	1,91	1,91
Caudal	217,0 kg/h	217,0 kg/h	217,0 kg/h
Intensidad absorbida	10,4 A	10,4 A	10,4 A
Temperatura de descarga	113,5 °C	113,5 °C	113,5 °C
Intensidad máx. de funcionamiento	19,5 A	19,5 A	19,5 A
Intensidad rotor bloqueado	86 A	86 A	86 A